
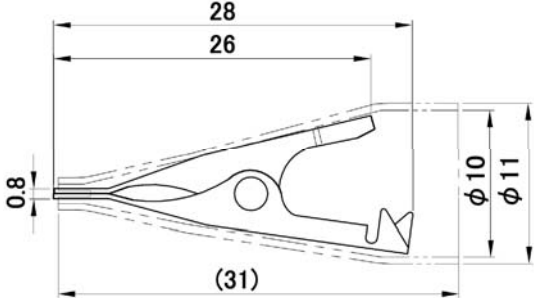


品番 C-105

写真	寸法	仕様
 <p>写真はC-105Rです</p>		<p>定格 : 100V / 0.5A 絶縁抵抗 : DC500V 100MΩ 以上 絶縁耐圧 : AC500V 1分以上 メッキ : ニッケル 品番 : C-105R (赤) : C-105B (黒)</p>