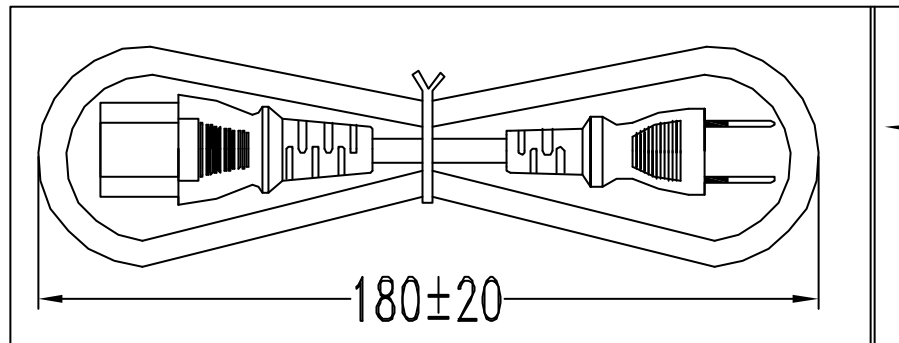
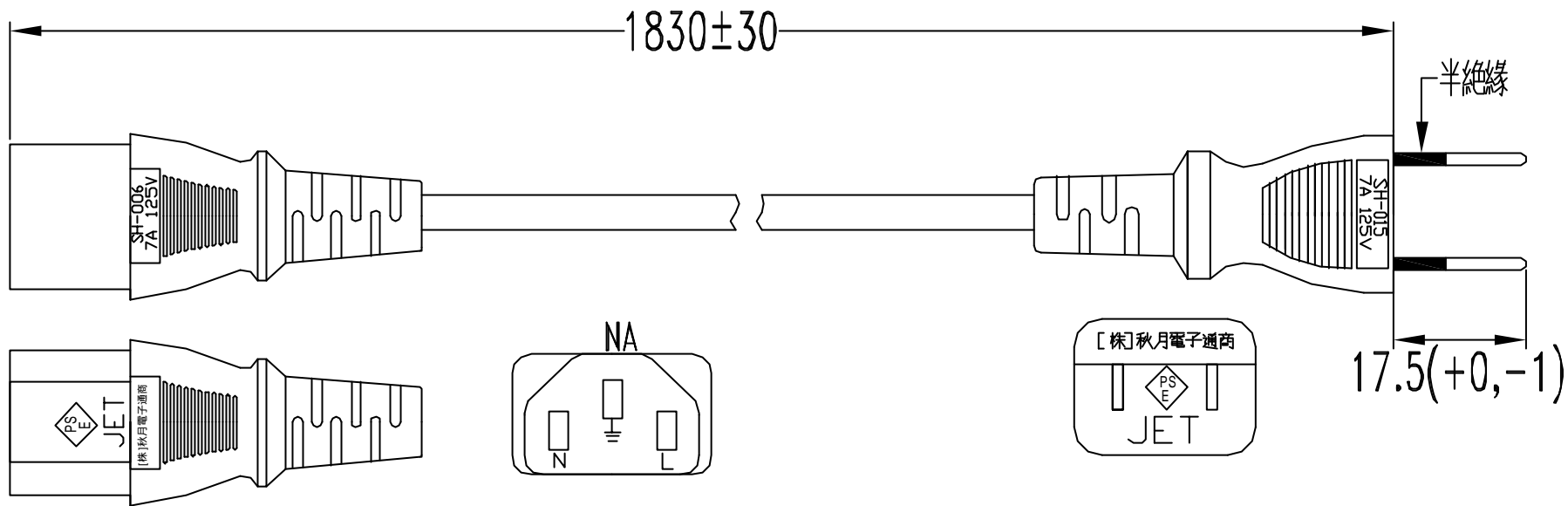


模號 HE-161

模號 HE-100, HE-132



加由任袋  
由任袋上印



線材A印字: <PS>E JET (株)秋月電子通商 VCTFK  
2x0.75mm<sup>2</sup> 20XX <I-SHENG> ISK -F-

線材B印字: <PS>E JET (株)秋月電子通商 VCTFK  
2X0.75mm<sup>2</sup> 20XX -F-

**SM** 上海互銘電子器材有限公司

客 戶	〔株〕秋月電子通商	工程檔號	SM-1941	線 材	規 格			全色系	廠 商	客 戶 確 認 欄	
品 名	SH015+SH006	版 次	B	材	VCTFK 0.75mm <sup>2</sup> *2C(PSE認證)線材上須印(株)秋月電子通商 RoHS			BLACK			
客 戶 料 號		單 位	mm	制 作	陳敏潔	日 期	2007/12/27	審 核	陳 梅		認 可