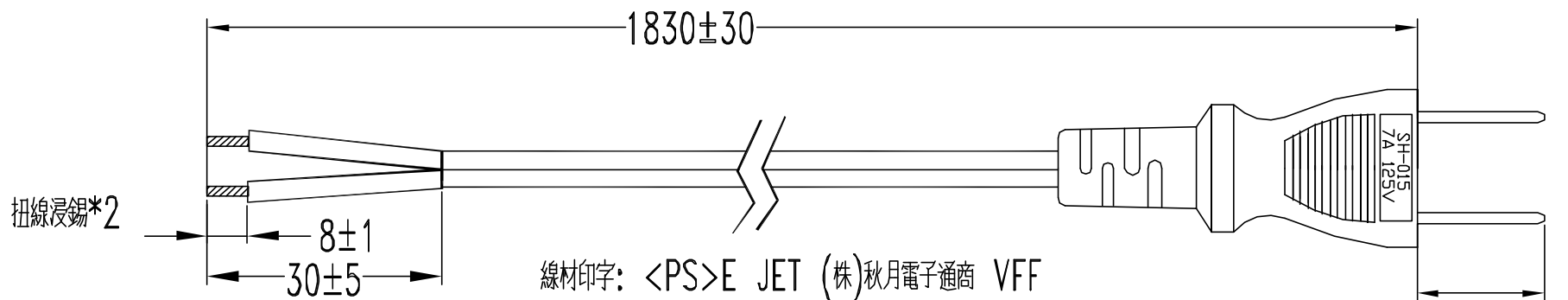


模號

模號

HE-132



扭線浸錫*2

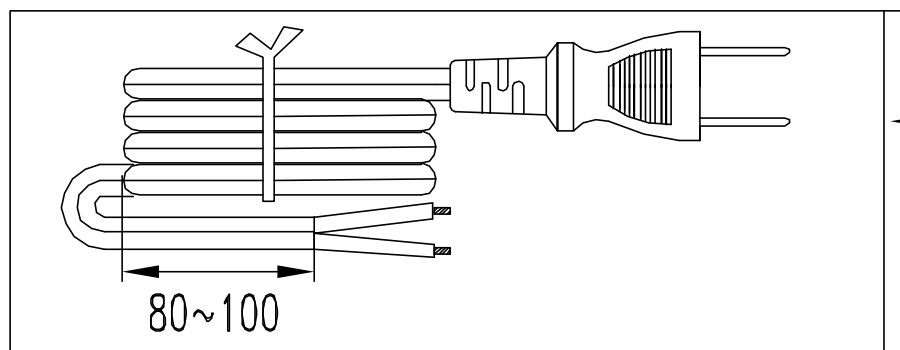
8±1

30±5

1830±30

17.5(+0, -1)

線材印字: <PS>E JET (株)秋月電子通商 VFF
 2x0.75mm² 20XX <I-SHENG> ISK -F-
 或: <PS>E JET (株)秋月電子通商 VFF
 2x0.75mm² 20XX -F-



80~100

加由任袋
 由任袋上印



SM 上海互銘電子器材有限公司

客戶	[株]秋月電子通商	工程檔號	SM-851	線材	規格			全色系	廠商	客戶確認欄	
品名	SH015	版次	E	制作	VFF 0.75mm ² *2C(PSE認證)線材上須印(株)秋月電子通商 環保材料			BLACK			
客戶料號		單位	mm	制作	樊恩全	日期	2007/12/18	審核	陳梅		認可