

PANcharge1k マルチ電圧対応バッテリー充電器



1台で複数電圧に対応

PANcharge1kは1台で4つの出力電圧 12V, 24V, 36V, 48V をボタン操作で簡単に切替することができます。複数のシステム電圧に対して、この1台でまかなうことができます。

大容量かつ低価格

PANcharge1kは最大電力 1kW の大容量です。300Ah の大きなバッテリーも約半日で充電することができます。また従来の充電器に比べ、出力当りの単価は 40~60% 安くなっています。

推奨バッテリークラス

充電電圧	最大充電電流	バッテリー容量
12V	30A	60Ah~300Ah
24V	30A	60Ah~300Ah
36V	25A	50Ah~250Ah
48V	15A	30Ah~150Ah

※バッテリータイプは密閉型鉛蓄電池、非密閉型鉛蓄電池を使用してください。

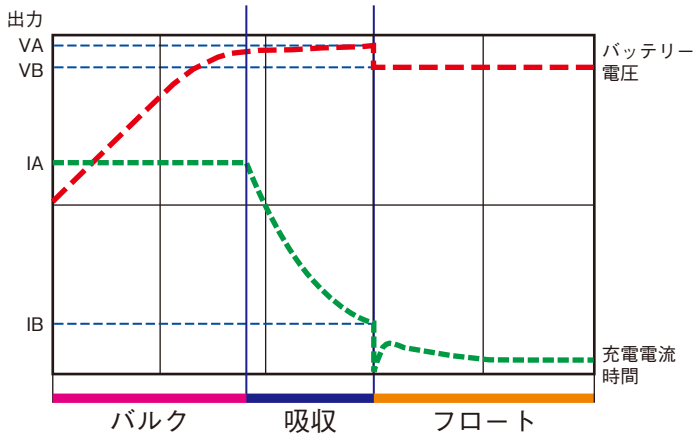
安全設計

万一、設定電圧と異なる電圧のバッテリーを接続しても動作しませんので安全です。

ユニバーサルな入力電圧設計

AC 入力電圧は、100V または 200V の切替式です。

充電特性



充電電圧電流		バッテリー電圧タイプ			
		12V	24V	36V	48V
VA	充電電圧	14.5V	29V	42.6V	56.5V
VB	フロート電圧	13.8V	27.6V	39.9V	53.2V
IA	最大充電電流	30A	30A	25A	15A
IB	吸収終止電流	2.25A	2.25A	2.25A	2.25A

取外し可能な取っ手とゴム足

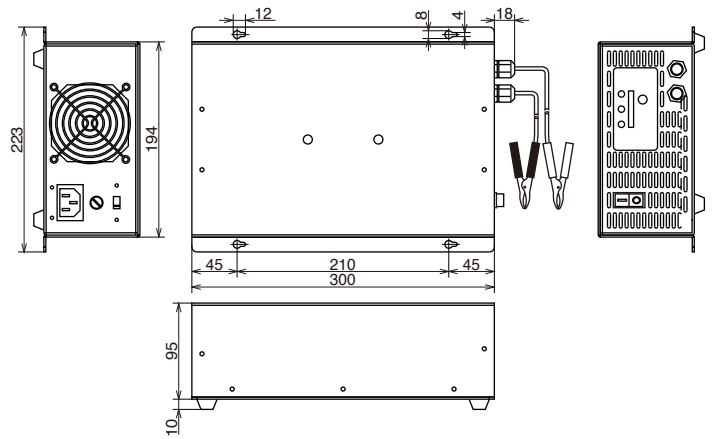


取っ手は取外し可能で、スペースの有効活用ができます。



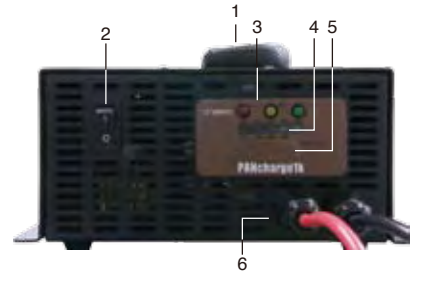
ゴム足を取外して据置設置もできます。

外形寸法



前面パネル

1. 取っ手
2. 電源スイッチ
3. 充電モード LED
4. 充電電圧表示 LED
5. 充電電圧切替スイッチ
6. 充電出力コード



後部パネル

7. ファン
8. 電源コネクタ
9. 入力電圧切替スイッチ
10. ヒューズホルダー



標準仕様

型式	PANcharge1k			
AC入力電圧切替(単相)	100 / 200 Vac 一方選択			
100Vac入力電圧範囲	90 ~ 120 Vac			
200Vac入力電圧範囲	180 ~ 240 Vac			
入力周波数	50 / 60 Hz 対応			
無負荷時電流	0.1 A 以下			
最大負荷時効率	80 % (平均)			
最大負荷時電流	15 A 以下 (標準値)			
バッテリー電圧(一方選択)	12V	24V	36V	48V
適合バッテリー	密閉型鉛蓄電池、非密閉型鉛蓄電池			
充電電圧電流値(標準値)	12V	24V	36V	48V
充電開始可能電圧範囲	8~14.8V	16~26.4V	27~39V	40~55V
充電電圧	14.5V	29V	42.6V	56.5V
フロート電圧	13.8V	27.6V	39.9V	53.2V
最大充電電流	30A	30A	25A	15A
吸収終止電流	2.25A	2.25A	2.25A	2.25A
通常温度	25 °C			
動作温度範囲	0 ~ 40 °C			
保存温度	-20 ~ 60 °C			
ケース温度	70 °C 以下			
動作湿度範囲	5 ~ 95 % RH (相対湿度、結露無きこと)			
AC電源コード	3Pメス-2Pオス (アースコード付き) : 約2,600 mm			
バッテリー充電コード	赤 (プラス) / 黒 (マイナス) クリップ付き : 約1,080 mm			
寸法	300 × 223 × 95.3 mm (ゴム足、取っ手は除く)			
重量	3.8 kg			

◆仕様及び外観は、改良のため予告なく変更することがありますのであらかじめご了承ください。

■お問い合わせは下記まで

株式会社 電 菱

〒116-0013 東京都荒川区西日暮里二丁目 28 番 5 号

電話 (03) 3802 - 3671 (代) FAX (03) 3802 - 2974

http://www.denryo.com