

CSTNE10M0G520000R0

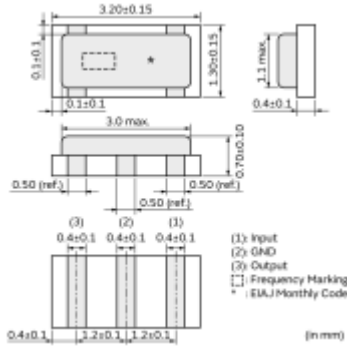
生産中

推奨

RoHS

REACH

外観および形状



特長

ムラタ独自の集積パッケージ技術により商品化された、小型・高性能な負荷容量内蔵チップセラロック(R)です。負荷容量なしで発振回路が構成でき、より一層の高密度実装が実現できます。

■特長

1. 負荷容量なしで発振回路を構成できます。
2. 広い周波数範囲で対応可能です。
3. 小型・低背です。
4. 発振回路の無調整化ができます。
5. 貴金属(パラジウム)を使用していないため、安定した供給を実現できます。

用途

その他用途

民生用/産業用

包装情報

包装コード	仕様	最小受注単位
R0	180mmエンボステーピング	3000

お願い

1. 当データシートは、株式会社村田製作所のウェブサイトからダウンロードされたものです。記載内容について、改良のため予告なく変更することや供給を停止することがございますので、ご注文に際してはご確認ください。
2. 当データシートには、代表的な仕様しか記載しておりませんので、ご注文にあたっては詳細な情報が記載されている納入仕様書の内容をご確認いただくか承認図の取交しをお願いします。

CSTNE10M0G520000R0

スペック

製品タイプ	セラミック発振子(セラロック®)
シリーズ名	CSTNE_G
周波数	10.000MHz
周波数許容偏差	±0.50%以内
使用温度範囲	-40℃ ~ 85℃
周波数温度特性	±0.20%以内
周波数エージング	±0.10%以内
共振抵抗 (R1)	40Ω以下
内蔵負荷容量(CL1/CL2)	10pF
形状	SMD
洗浄	非対応
LxW寸法	3.2x1.3mm

お願い

- 当データシートは、株式会社村田製作所のWEBサイトからダウンロードされたものです。記載内容について、改良のため予告なく変更することや供給を停止することがございますので、ご注文に際してはご確認ください。
- 当データシートには、代表的な仕様しか記載しておりませんので、ご注文にあたっては詳細な情報が記載されている納入仕様書の内容をご確認いただくか承認図の取交しをお願いします。