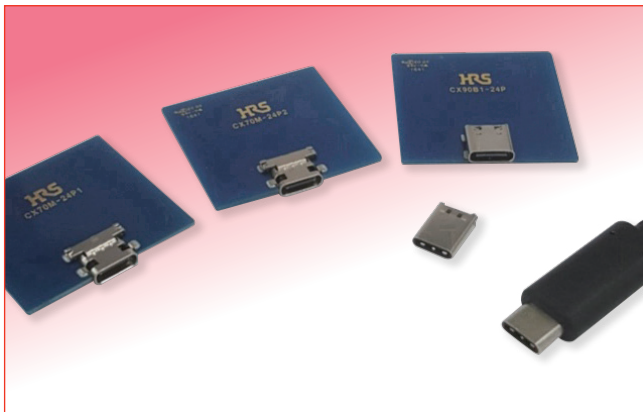


# USB Type-C コネクタ

## CXシリーズ



(注) 個々の製品のTID番号取得の有無については、弊社までお問い合わせください。

### ■ 概要

CXシリーズは次世代USB規格「USB Type-C™」に準拠したコネクタであり、今後、標準インターフェースとして、民生市場から産機、自動車市場まで多種多様な機器への普及が期待されております。

※ USB Type-C™はUSB Implementers Forum, INCの登録商標です。

### ■ 特長

#### 1. 表裏方向性のないプラグ挿入可能 (リバーシブル構造)

上下左右対称デザインの為、どちらの向きでも挿入出来ます。逆挿しの懸念もない、ユーザーフレンドリーなコネクタです。

#### 2. USB Type-C 仕様準拠品

#### 3. 10Gbps 高速伝送対応 (USB3.1 Gen2 準拠)

USB Type-Cは、従来のUSB3.0(5Gbps)の2倍、10Gbps(最大)のデータ転送が可能です。又、オルタネートモードを適用すれば、MHL、Display Portといった映像伝送規格もサポートが可能になります。

#### 4. 明確なクリック感を実現(優れたロック構造)

プラグとレセプタクルの半嵌合を防止できる構造になっており更に操作性が向上できます。

#### 5. 機械的強度に優れた設計

#### 6. プラグ: オーバーモールド設計を考慮したスリムタイプをご用意

#### 7. 多様なレセプタクルバリエーション

はんだ実装ワーク性に優れたミッドマウントタイプ「ハイブリット」、高速伝送に優れたオンボードタイプ「2列SMT」をご用意。

#### 8. 本製品はハロゲンフリー対応品

CXシリーズはハロゲンフリー対応品です。  
(Br含有率：900ppm以下、Cl含有率：900ppm以下、  
Br+Cl総含有率：1500ppm以下)

ミッドマウント



オンボード



## ■製品規格

定 格	定格電流	DC 1.25A max (電源用) (i.e. A1, A4, A9, A12, B1, B4, B5, B9, B12) DC 0.25A (その他)	定格電圧	AC 20V
			使用温度範囲	-30℃～+85℃ (注1)
			保存温度範囲	-10℃～+60℃

項 目	規 格	条 件
1. 接触抵抗	40mΩ 以下 (初期)	100mA(DC及び1000Hz)以下で測定
2. 耐電圧	せん絡・絶縁破壊が無いこと	AC 100V 1分間
3. 挿抜寿命	接触抵抗上昇値 : 10mΩ 以下	10,000回の抜き差しを行う
4. 総合挿抜力	挿入力 : 5～20N、 抜去力 : 8～20N	適合コネクタで測定

(注1) 通電時の温度上昇を含みます。

(注2) 上記の規格は、本シリーズを代表するものです。また、他社製品との嵌合における性能を保証するものではありません。

## ■材質・処理

### ●レセプタクル

部 品	材 質	色 / 処理
絶縁物	LCP及びPA樹脂	黒 / UL94V-0
端子	銅合金	接続部 : ニッケルパラジウムめっき+金フラッシュ 実装部 : 金フラッシュ
グランドプレート	ステンレス鋼	-
ミッドプレート	ステンレス鋼	ニッケルめっき
シェル	ステンレス鋼	ニッケルめっき

### ●プラグ

部 品	材 質	色 / 処理
絶縁物	LCP及びPA樹脂	黒 / UL94V-0
端子	銅合金	接続部 : ニッケルパラジウムめっき+金フラッシュ 実装部 : 金フラッシュ
ロックバネ	ステンレス鋼	ニッケルめっき
グランドバネ	ステンレス鋼	ニッケルめっき
シェル	ステンレス鋼	ニッケルめっき

※ 本製品はハロゲンフリー対応です。(Br含有率 : 900ppm以下、 Cl含有率 : 900ppm以下、 Br+Cl含有率 : 1500ppm以下)

(注) 上記は、本シリーズを代表するものです。仕様により異なる場合があります。

## ■ 製品番号の構成

製品番号から製品の仕様をご判断頂く際にご利用ください

### ● レセプタクル

**CX 90 \* \* - \*\* \* \***  
 ① ② ③ ④ ⑤ ⑥ ⑦

### ● プラグ

**CX 60 \*\* \* - UNIT**  
 ① ② ⑤ ⑥ ⑧

**CX 60 - SLDA**  
 ① ② ⑧

①	シリーズ名	CX
②	実装タイプ	60番台 70番台 90番台
③	レセプタクルの 基板取付位置	B オンボード M ミッドマウント
④	シリアル番号	None or 1,2,3, ... (CX90シリーズのみ)
⑤	端子の極数	24極
⑥	端子の種別	P レセプタクルコネクタ (雄端子) S プラグコネクタ (雌端子)
⑦	シリアル番号	None or 1,2,3, ... (CX70シリーズのみ)
⑧	プラグの 構成部品	UNIT プラグユニット SLDA プラグシェル

## ■ 製品バリエーション

	実装タイプ	製品名	イメージ図 (3D)	サイズ W x H x D (mm)	記載ページ	
レセプタクル	ハイブリッド (SMT+DIP)	ミッドマウント	CX70M-24P1		11.40x3.66x8.35	4ページ
			CX70M-24P2		11.40x3.66x7.95	4ページ
	2列 SMT	オンボード	CX90B1-24P		8.94x3.14x8.15	5ページ
プラグ	パドルカード (ケーブル結線)	ユニット : CX60-24S-UNIT		8.25x2.40x11.10	5~6ページ	
		プラグシェル : CX60-SLDA		10.25x4.40x23.35		

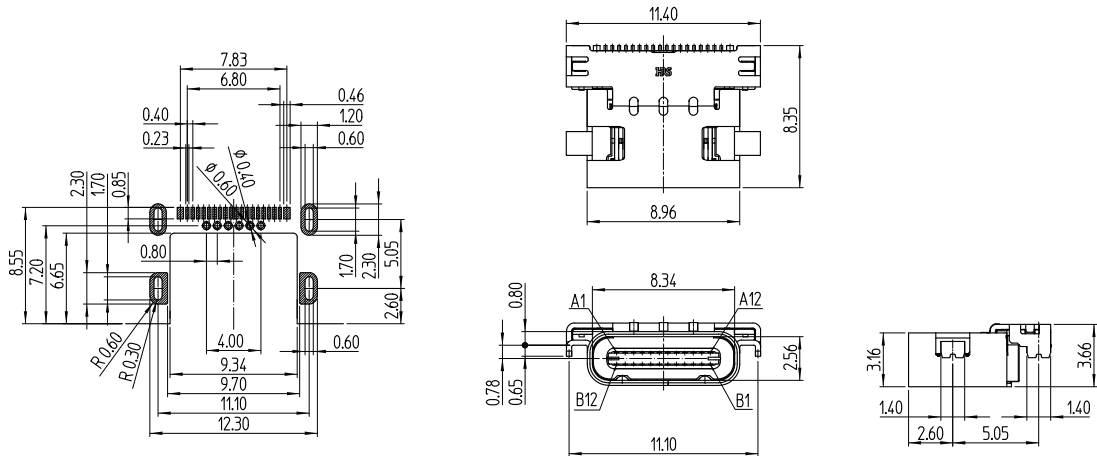
## ■レセプタクル

### ●ハイブリッド【ミッドマウントタイプ】 - 奥行き8.35mm



製品番号	HRS No.	販売単位
CX70M-24P1	480-0304-0 00	1リール1,500個入り

#### ◆推奨ランドパターン寸法図 (取り付け面側)

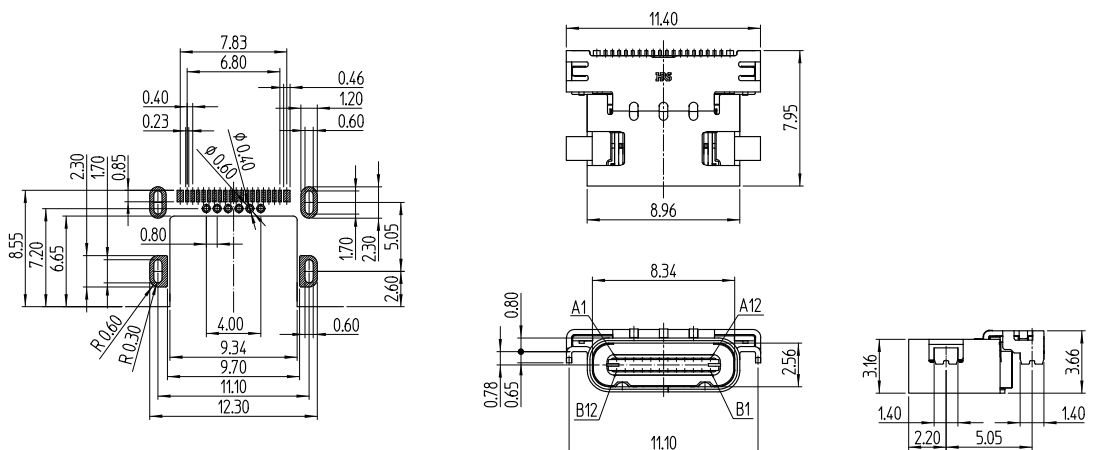


### ●ハイブリッド【ミッドマウントタイプ】 - 奥行き7.95mm



製品番号	HRS No.	販売単位
CX70M-24P2	480-0329-0 00	1リール1,500個入り

#### ◆推奨ランドパターン寸法図 (取り付け面側)



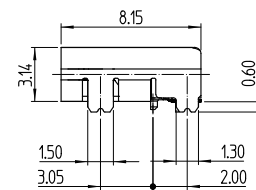
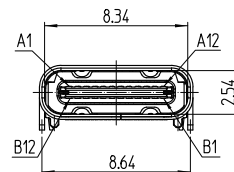
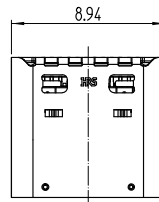
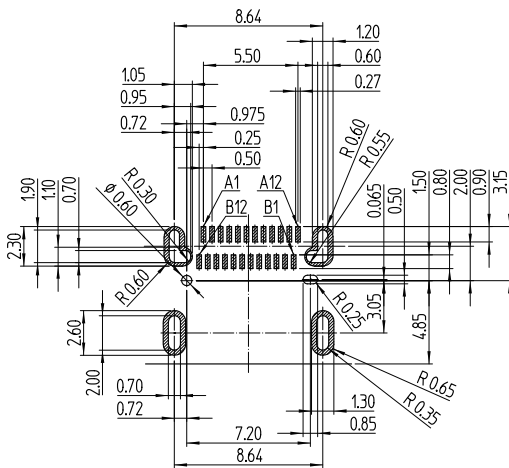
## ■レセプタクル

### ● 2列SMT【オンボードタイプ】



製品番号	HRS No.	販売単位
CX90B1-24P	480-0497-0 00	1リール1,500個入り

### ◆ 推奨ランドパターン寸法図 (取り付け面側)



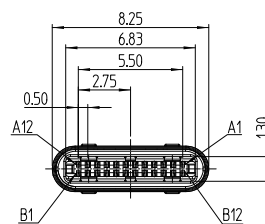
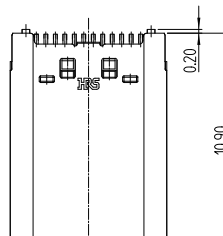
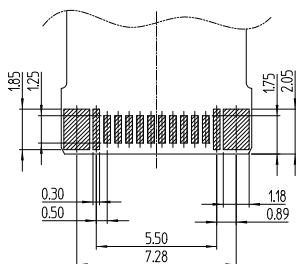
## ■プラグ

### ● プラグユニット



製品番号	HRS No.	販売単位
CX60-24S-UNIT	480-0465-0 00	1パック150個入り

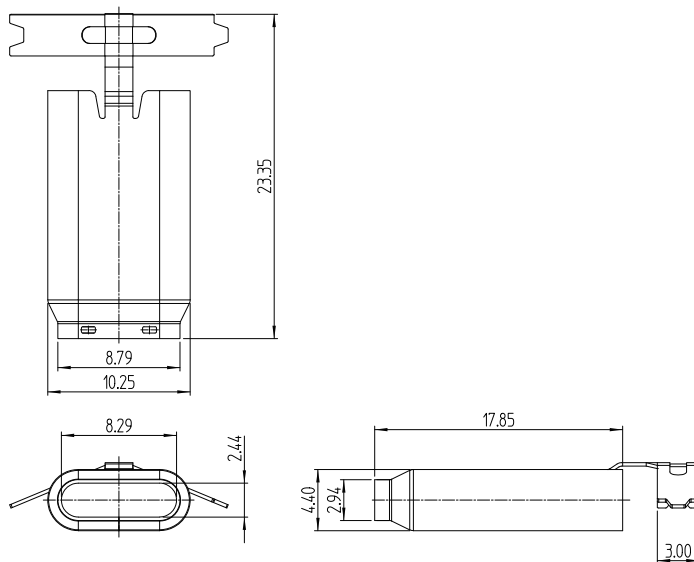
(注) 結線手順書は、別途お取り寄せください。



●プラグシェル



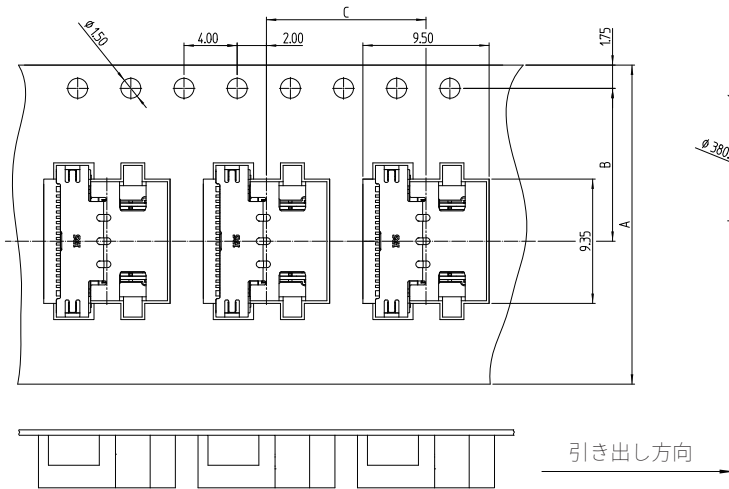
製品番号	HRS No.	販売単位	ケーブル径
CX60-SLDA	480-0522-0 00	1リール3,000個入り	Φ4.8



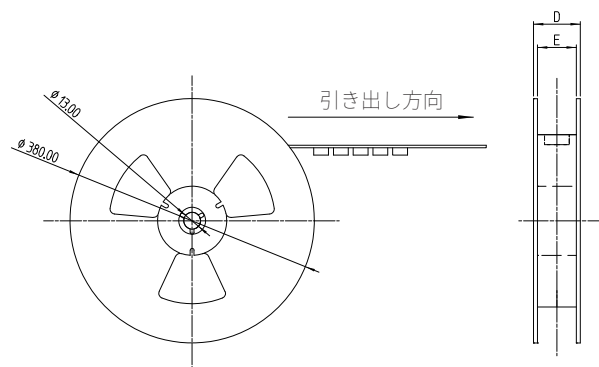
プラグ(製品番号)	プラグ(アセンブリー)
<p>[CX60-24S-UNIT]</p>	<p>[プラグにSLDA適用]</p>
<p>[CX60-SLDA]</p>	<p>[プラグハーネス品]</p>

## ◆ レセプタクル梱包状態図 (JIS C 0806-3準拠)

## ● エンボスキャリアテープ寸法図



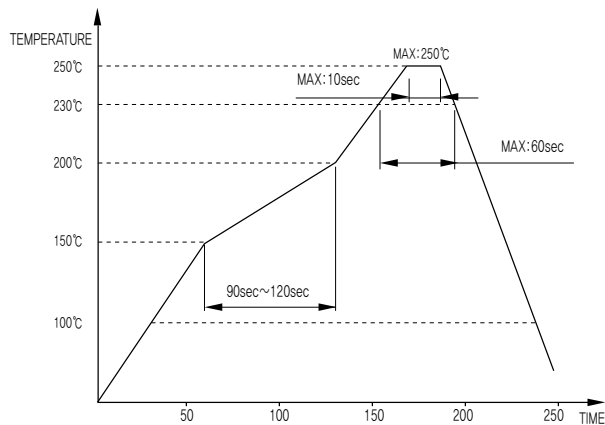
## ● リール状態図



製品番号	A寸法	B寸法	C寸法
CX70M-24P1	24	11.5	12
CX70M-24P2	24	11.5	12
CX90B1-24P	24	11.5	12

製品番号	D寸法	E寸法
CX70M-24P1	30	26
CX70M-24P2	30	26
CX90B1-24P	30	26

## ◆ レセプタクルリフロー温度プロファイル



クリームはんだの種類、基板サイズ、その他実装部材などの条件によって異なる場合がありますので実装状態を十分ご確認のうえご使用願います。

(注1) 同条件にて2回まで可能。但し、1回目と2回目の間は常温を条件とします。

(注2) 温度は、コネクタリード部の基板表面温度となります。

## ◆ ご使用上の注意

- コネクタに過大な外力が加わりますと、破損を起こす場合がありますので、取り扱いには充分ご注意ください。
- プラグは、プラグ本体を持ち垂直方向に引き抜く様、お願い致します。ケーブルを持っての引き抜きは、破損を起こす原因になりますので、取り扱いには充分ご注意ください。
- レセプタクルとプラグ表面に、組立による傷が残っておりますが、品質上の問題はありません。
- レセプタクル表面にはめっきを施してある為、ロットによって光沢の違いが出ますが、品質上の違いはありません。

