

# オンボードタイプ (DC用) EMI除去フィルタ (エミフィル<sup>®</sup>)

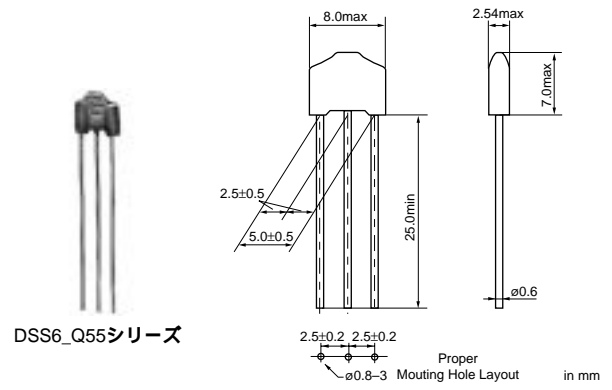
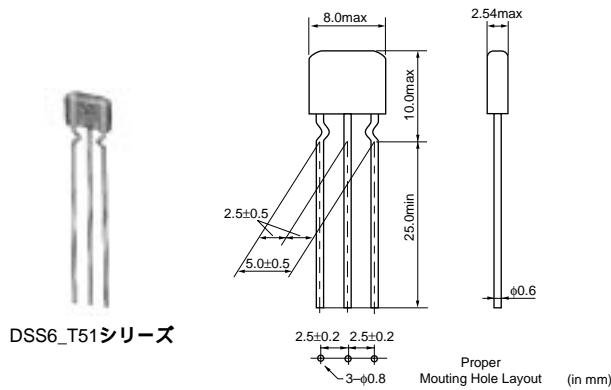
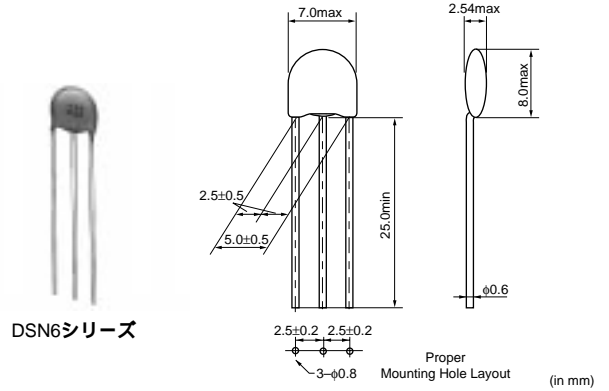


## ディスクタイプエミフィル<sup>®</sup> DSN6/DSS6シリーズ

DS 6シリーズは、2.54mmピッチに実装可能な小型の3端子コンデンサです。コストパフォーマンスに優れています。

### 特長

1. ノイズ対策効果が高く、電磁環境の悪いところにも安心して使用できます。
2. 平板誘電体を採用し3端子構造となっているため、高周波特性に優れています。
3. 3端子構造の採用により、残留インダクタンスが小さく、高周波性能に優れています。
4. 自動挿入による高速実装が可能です。

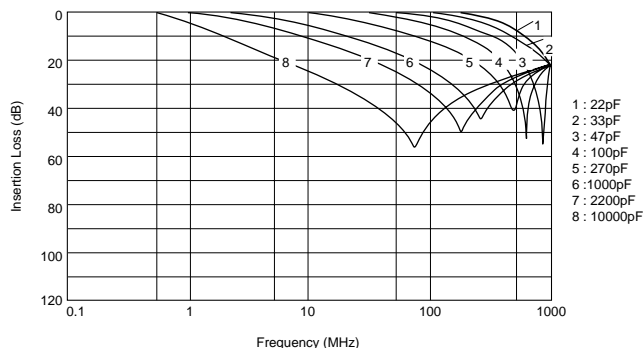


### DSN6シリーズ

品番	静電容量 (pF)	定格電圧 (Vdc)	定格電流 (A)	使用温度範囲 ( )
DSN6NB31H220Q55	22 +20%, -20%	50	6	-25 ~ 85
DSN6NB31H330Q55	33 +20%, -20%	50	6	-25 ~ 85
DSN6NB31H470Q55	47 +20%, -20%	50	6	-25 ~ 85
DSN6NB31H101Q55	100 +20%, -20%	50	6	-25 ~ 85
DSN6NB31H271Q55	270 +20%, -20%	50	6	-25 ~ 85
DSN6NB31H102Q55	1000 +20%, -20%	50	6	-25 ~ 85
DSN6NB31H222Q55	2200 +20%, -20%	50	6	-25 ~ 85
DSN6NZ81H103Q55	10000 +80%, -20%	50	6	-25 ~ 85

### 主要挿入損失周波数特性

DSN6シリーズ



### フェライトビーズ内蔵 DSS6シリーズ

品番	静電容量 (pF)	定格電圧 (Vdc)	定格電流 (A)	使用温度範囲 ( )
DSS6NB32A220Q55	22 +20%,-20%	100	6	-25 ~ 85
DSS6NB32A220T51	22 +20%,-20%	100	6	-25 ~ 85
DSS6NB32A330Q55	33 +20%,-20%	100	6	-25 ~ 85
DSS6NB32A330T51	33 +20%,-20%	100	6	-25 ~ 85
DSS6NB32A470Q55	47 +20%,-20%	100	6	-25 ~ 85
DSS6NB32A470T51	47 +20%,-20%	100	6	-25 ~ 85
DSS6NB32A101Q55	100 +20%,-20%	100	6	-25 ~ 85
DSS6NB32A101T51	100 +20%,-20%	100	6	-25 ~ 85
DSS6NB32A151Q55	150 +20%,-20%	100	6	-25 ~ 85
DSS6NB32A151T51	150 +20%,-20%	100	6	-25 ~ 85
DSS6NB32A221Q55	220 +20%,-20%	100	6	-25 ~ 85
DSS6NB32A221T51	220 +20%,-20%	100	6	-25 ~ 85
DSS6NB32A271Q55	270 +20%,-20%	100	6	-25 ~ 85
DSS6NB32A271T51	270 +20%,-20%	100	6	-25 ~ 85
DSS6NB32A471Q55	470 +20%,-20%	100	6	-25 ~ 85
DSS6NB32A471T51	470 +20%,-20%	100	6	-25 ~ 85
DSS6NB32A102Q55	1000 +20%,-20%	100	6	-25 ~ 85
DSS6NB32A102T51	1000 +20%,-20%	100	6	-25 ~ 85
DSS6NE32A222Q55	2200 +80%,-20%	100	6	-25 ~ 85
DSS6NE32A222T51	2200 +80%,-20%	100	6	-25 ~ 85
DSS6NZ82A103Q55	10000 +30%,-30%	100	6	-25 ~ 85
DSS6NZ82A103T51	10000 +30%,-30%	100	6	-25 ~ 85
DSS6NF31C223Q55	22000 +80%,-20%	16	6	-25 ~ 85
DSS6NF31C223T51	22000 +80%,-20%	16	6	-25 ~ 85

20

### 主要挿入損失周波数特性

DSS6シリーズ

