

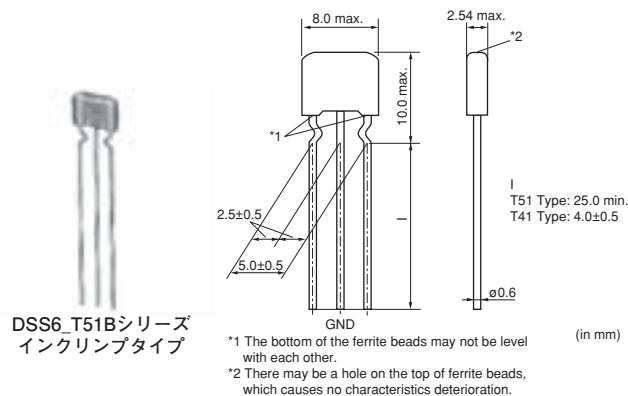
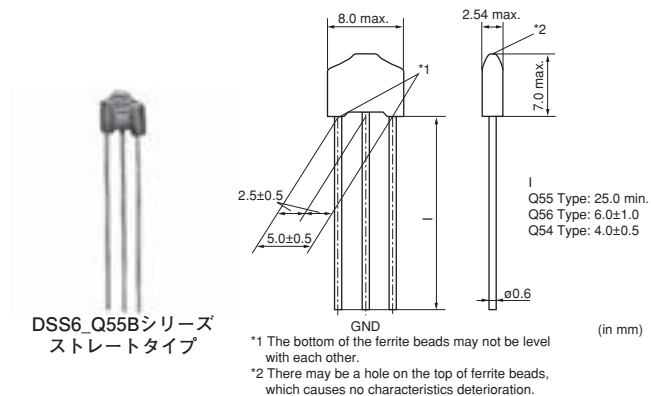
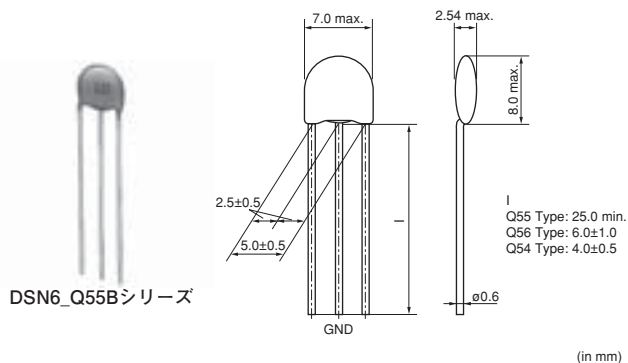
EMI除去フィルタ（リードタイプエミフィル®）

ディスクタイプエミフィル® DSN6/DSS6シリーズ

DS□6シリーズは、2.54mmピッチに実装可能な小型の3端子コンデンサです。

■特長

1. ノイズ対策効果が高く、電磁環境の悪いところにも安心して使用できます。
2. 平板誘電体を採用し3端子構造となっているため、高周波特性に優れています。
3. 3端子構造の採用により、残留インダクタンスが小さく、高周波性能に優れています。
4. 自動挿入による高速実装が可能です。



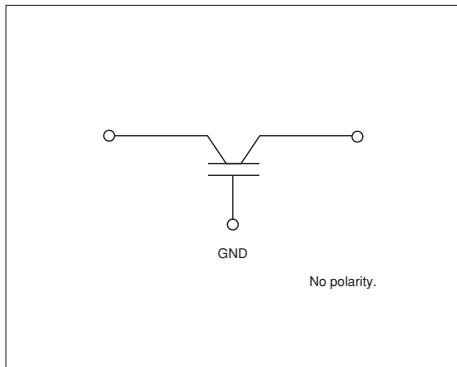
DSN6シリーズ

品番	静電容量 (pF)	定格電圧 (Vdc)	定格電流 (A)	使用温度範囲
DSN6NB31H220	22 ±20%	50	6	-25~+85°C
DSN6NB31H330	33 ±20%	50	6	-25~+85°C
DSN6NB31H470	47 ±20%	50	6	-25~+85°C
DSN6NB31H101	100 ±20%	50	6	-25~+85°C
DSN6NB31H271	270 ±20%	50	6	-25~+85°C
DSN6NB31H102	1000 ±20%	50	6	-25~+85°C
DSN6NB31H222	2200 ±20%	50	6	-25~+85°C
DSN6NZ81H103	10000 80/-20%	50	6	-25~+85°C

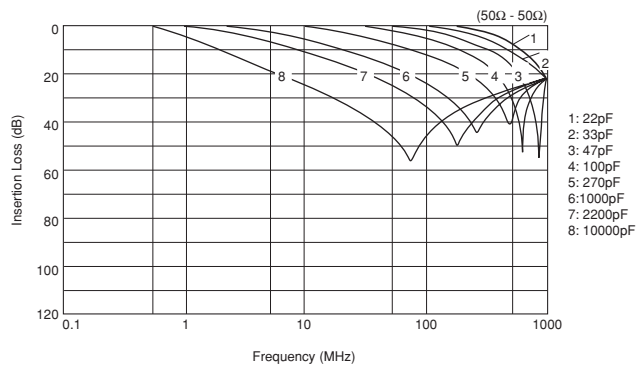
リードタイプ/リードの長さについては、品番の読み方をご参照ください。

△お願い：製品によっては、お守りいただかないと発煙、発火等にいたる可能性のある定格や△注意（保管・使用環境、定格上の注意、実装上の注意、取扱上の注意）を記載しておりますので、必ずご覧下さい。
 ・当カタログには、代表的な仕様しか記載しておりませんので、ご注文にあたっては詳細な仕様が記載されている納入仕様書の内容をご確認いただくか承認図の取交しをお願いします。

■等価回路



■主要品種挿入損失周波数特性

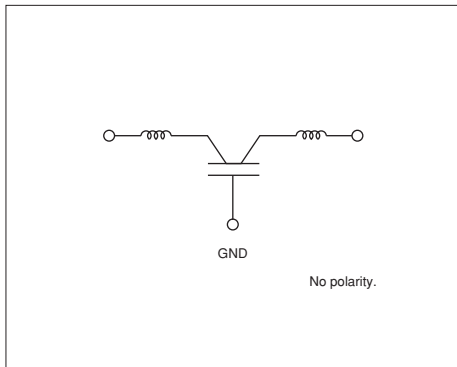


フェライトビーズ内蔵 DSS6シリーズ ストレートタイプ

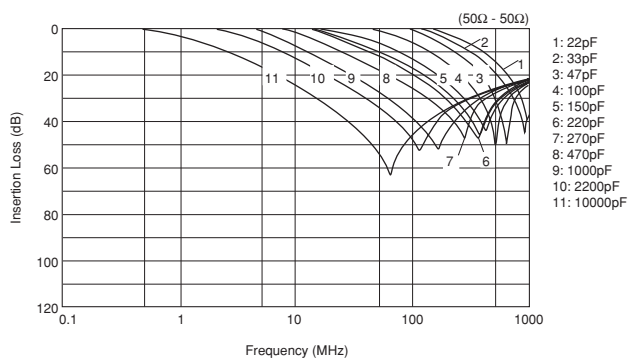
品番	静電容量 (pF)	定格電圧 (Vdc)	定格電流 (A)	使用温度範囲
DSS6NB32A220	22 ±20%	100	6	-25~+85℃
DSS6NB32A330	33 ±20%	100	6	-25~+85℃
DSS6NB32A470	47 ±20%	100	6	-25~+85℃
DSS6NB32A101	100 ±20%	100	6	-25~+85℃
DSS6NB32A151	150 ±20%	100	6	-25~+85℃
DSS6NB32A221	220 ±20%	100	6	-25~+85℃
DSS6NB32A271	270 ±20%	100	6	-25~+85℃
DSS6NB32A471	470 ±20%	100	6	-25~+85℃
DSS6NB32A102	1000 ±20%	100	6	-25~+85℃
DSS6NE32A222	2200 80/-20%	100	6	-25~+85℃
DSS6NZ82A103	10000 ±30%	100	6	-25~+85℃

リードタイプ/リードの長さについては、品番の読み方をご参照ください。

■等価回路



■主要品種挿入損失周波数特性



フェライトビーズインダクタ

ディスタタイプエミフィイル®

エミガード®
機能付きエミフィイル®
(パルスタ)

共通モードチョークコイル

△注意/使用上の注意

実装情報

包装情報

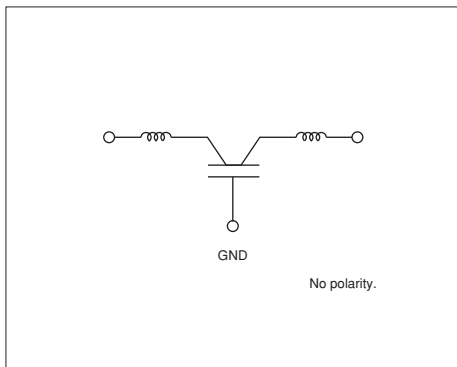
△お願い：製品によっては、お守りいただかないと発煙、発火等にいたる可能性のある定格や△注意（保管・使用環境、定格上の注意、実装上の注意、取扱上の注意）を記載しておりますので、必ずご覧下さい。
 ・当カタログには、代表的な仕様しか記載しておりませんので、ご注文にあたっては詳細な仕様が記載されている納入仕様書の内容をご確認いただくか承認図の取交しをお願いします。

フェライトビーズ内蔵 DSS6シリーズ インクリンプタイプ

品番	静電容量 (pF)	定格電圧 (Vdc)	定格電流 (A)	使用温度範囲
DSS6NB32A220	22 ±20%	100	6	-25~+85°C
DSS6NB32A330	33 ±20%	100	6	-25~+85°C
DSS6NB32A470	47 ±20%	100	6	-25~+85°C
DSS6NB32A101	100 ±20%	100	6	-25~+85°C
DSS6NB32A151	150 ±20%	100	6	-25~+85°C
DSS6NB32A221	220 ±20%	100	6	-25~+85°C
DSS6NB32A271	270 ±20%	100	6	-25~+85°C
DSS6NB32A471	470 ±20%	100	6	-25~+85°C
DSS6NB32A102	1000 ±20%	100	6	-25~+85°C
DSS6NE32A222	2200 80/-20%	100	6	-25~+85°C
DSS6NZ82A103	10000 ±30%	100	6	-25~+85°C

リードタイプリードの長さについては、品番の読み方をご参照ください。

■等価回路



■主要品種挿入損失周波数特性

