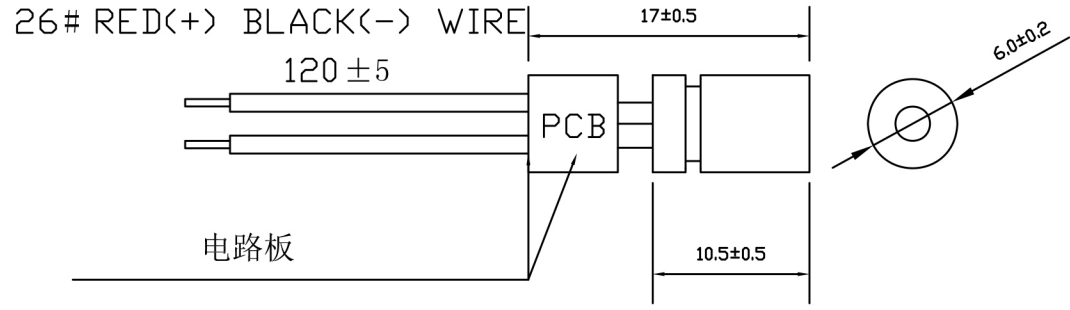


Complies with the Requirements (遵从需求)				
<input type="checkbox"/> EURO RoHS	<input type="checkbox"/> PAHs	<input type="checkbox"/> PFOS	<input type="checkbox"/> Halogen	<input type="checkbox"/> Phthalate
<input checked="" type="checkbox"/> EURO CE		<input checked="" type="checkbox"/> US FDA		<input type="checkbox"/> CN CCC



单位:毫米

外壳为铜材 光点大小可通过拧动前端透镜座调节  
单位:毫米

PARAMETER 参数	Min 最小值	Typ 典型值	Max 最大值	Unit(s) 单位
OPICAL POWER 输出功率	0.40		1.00	mW 毫瓦
LASING WAVELENGTH 激光波长	640	650	660	nm 纳米
OPERATING VOLTAGE 工作电压	-	3.0	5.0	v 伏
OPERATING CURRENT 工作电流	-	12	30	mA 毫安
OPERATING TEMP. 工作温度	-10	-	40	°C 摄氏度
STORAGE TEMP. 存储温度	-30	-	70	°C 摄氏度
LINE WIDTH . 线宽	-	-	-	可调

客户确认签名:

注意与警告:  
1:输出功率测试方法:所有光斑必须照射在光感应器上面并距离感应器1厘米;  
2:危险!确保不要在激光工作的时候长时间直视出光孔。

### Changchun Realpool Optics

MODULE NO:	FU650AD5-C6	PART:	1
MOULD NAME:	650nm 红光点状激光灯	MATERIAL:	BRASS
PART NAME:	产品图	SIZE:	-
DWN BY:	Jenny /DATE 2010-11	UNIT:	MM
CHK BY:	/DATE	SCALE:	N/A
APPD BY:	/DATE	SHEET:	1 of 1