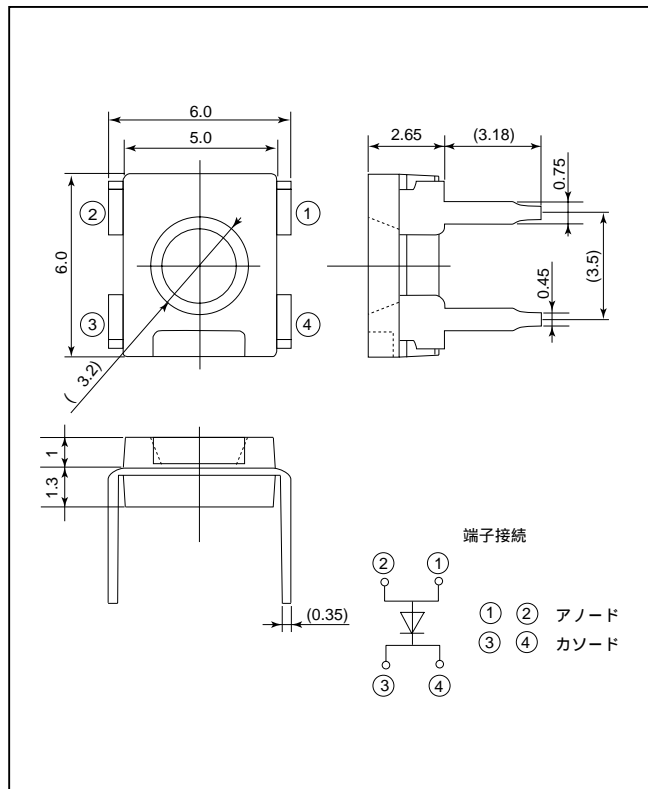


GM5BC03200Z / GM5GC03200Z

6050サイズ厚さ2.3mm(樹脂部)
チップLED

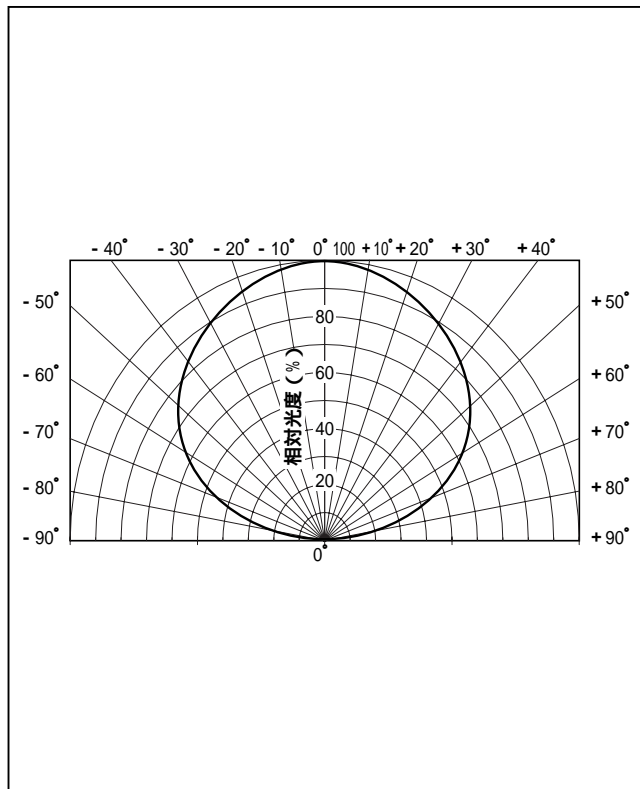
外形寸法図

(単位: mm)



指向特性図

(Ta=25)



絶対最大定格

(Ta=25)

形名	発光色	発光材料	許容損失 P (mW)	順電流 IF (mA)	せん頭順電流 IFM *1 (mA)	順電流低減率 (mA/)		逆電圧 VR (V)	動作温度 Topr ()	保存温度 Tstg ()	はんだ付温度 Tsol+2 ()
						DC	Pulse				
GM5BC03200Z	青色	InGaP	330	60	70	1.00	1.17	5	-30 ~ +85	-40 ~ +85	295
GM5GC03200Z	緑色	InGaP	330	60	70	0.80	0.93	5	-30 ~ +85	-40 ~ +100	295

*1 Duty ratio=1/10, Pulse width=0.1ms

*2 手はんだ付けの温度で3秒以内

電気的光学的特性

(IF = 50mA, Ta = 25)

レンズ類	形名	順電圧 VF(V)		ピーク 発光波長 p(nm) TYP	ドミナント 波長 d(nm) TYP	発光光度 Iv(mcd) TYP	スペクトル 半値幅 (nm) TYP	逆電流		定格・ 特性図 掲載ページ
		TYP	MAX					IR(μA) MAX	VR (V)	
透無 明色	GM5BC03200Z	4.6	5.5	467	470	200	27	100	4	60
	GM5GC03200Z	4.4	5.5	513	519	520	36	100	4	60

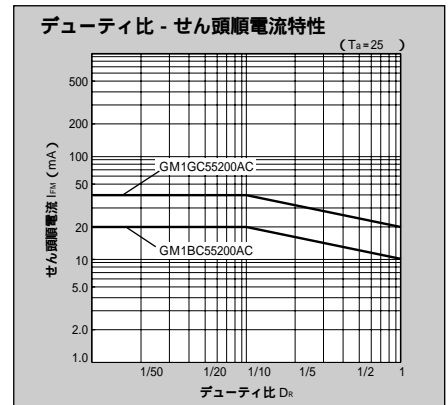
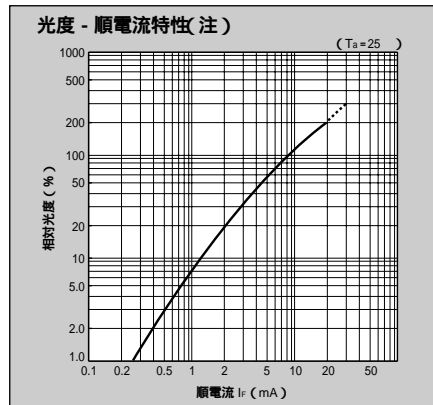
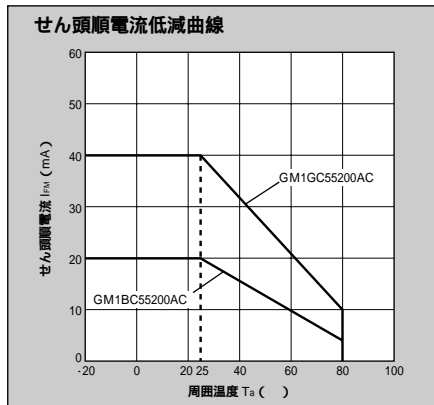
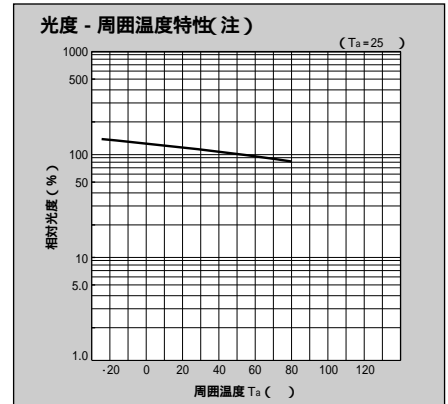
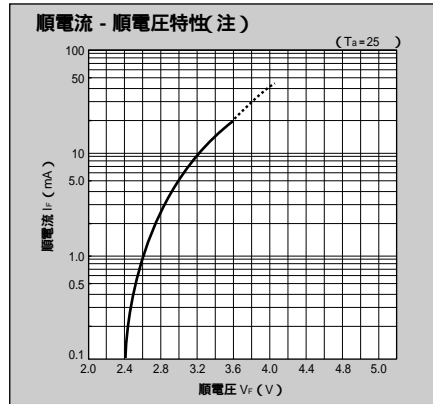
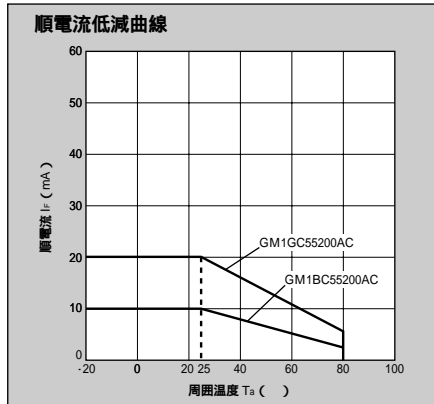
(おことわり)

・本資料に掲載されている製品をご使用の際は、必ず最新の仕様書をご用命のうえ、その内容をご確認いただきますようお願いいたします。掲載製品につき、仕様書に記載されている絶対最大定格や使用上の注意事項等を逸脱して使用され、万一掲載製品の使用機器に損傷が生じ、それに伴う損害が発生しても、弊社はその責を負いませんのでご了承ください。なお、本資料に関してご不明な点がございましたら、事前に弊社販売窓口までご連絡いただきますようお願いいたします。・本製品は、開発機種ですので、製品改良のため予告なしに仕様の一部を変更することがあります。

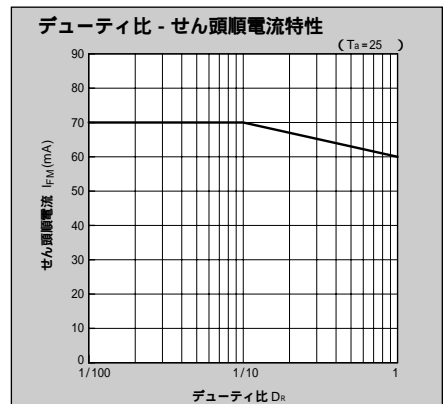
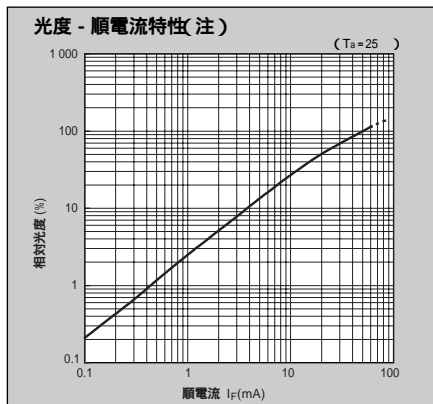
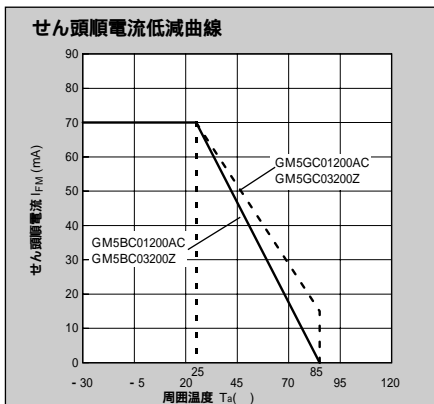
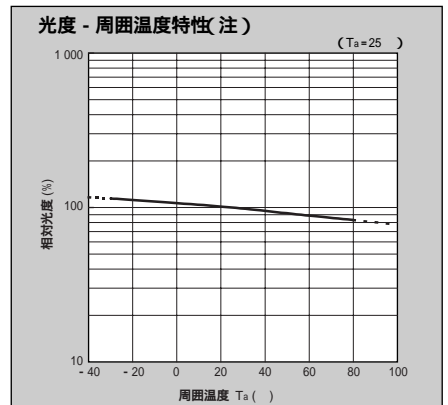
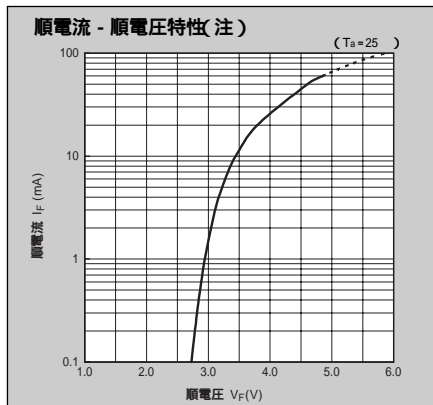
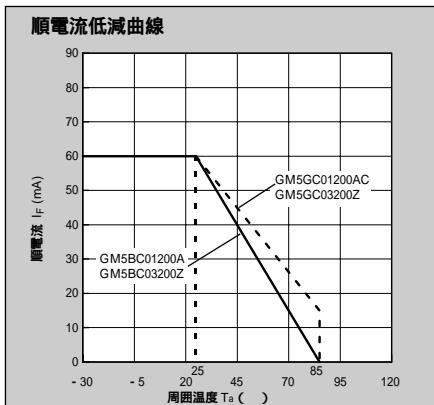
(インターネットへの公開)

・弊社オプトデバイス/パワーデバイスのデータをインターネット上で公開しています。
(アドレス<http://www.sharp.co.jp/ecg/>)

GM1BC55200AC/GM1GC55200AC



GM5BC01200AC/GM5GC01200AC/GM5BC03200Z/GM5GC03200Z



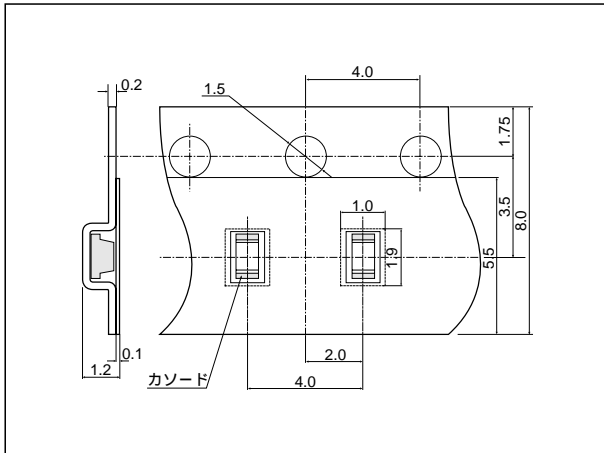
(注) 本特性は標準値であり、保証値ではありません。

(おこわり)
 ・本資料に掲載されている製品をご使用の際は、必ず最新の仕様書をご用命のうえ、その内容をご確認いただきますようお願いいたします。掲載製品につき、仕様書に記載されている絶対最大定格や使用上の注意事項等を逸脱して使用され、万一掲載製品の使用機器に損傷が生じ、それに伴う損害が発生してしまっても、弊社はその責を負いませんのでご了承下さい。なお、本資料に関してご不明な点がございましたら、事前に弊社販売窓口までご連絡いただきますようお願い致します。

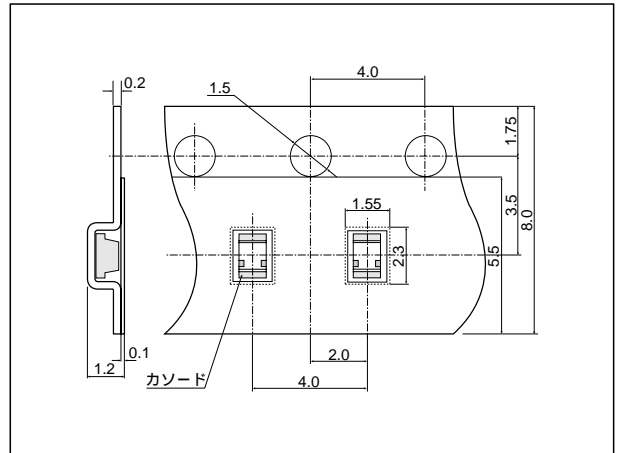
(インターネットへの公開)
 ・弊社オプトデバイス/パワーデバイスのデータをインターネット上で公開しています。
 (アドレス <http://www.sharp.co.jp/ecg/>)

チップLEDテーピング仕様 参考資料

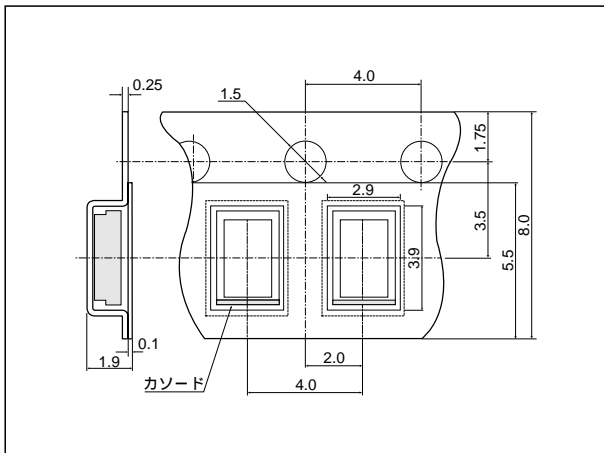
リードレスチップLED (単位: mm)



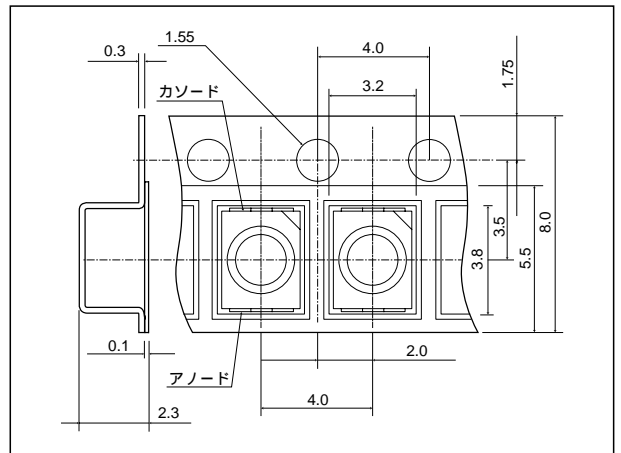
適用機種 GM1 35200A シリーズ テーピング数量: 6 000個/リール
GM1 55200A シリーズ テーピング数量: 5 000個/リール
LT1 67Aシリーズ テーピング数量: 4 000個/リール
LT1 97Aシリーズ テーピング数量: 5 000個/リール



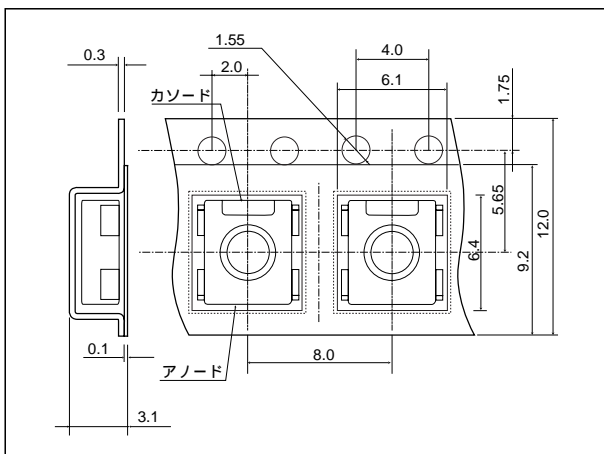
適用機種 GM1 40300AEシリーズ/LT1 40Aシリーズ テーピング数量: 4 000個/リール



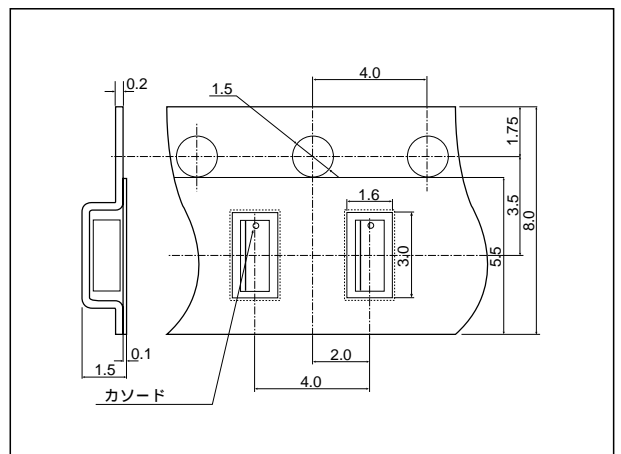
適用機種 LT1 90Aシリーズ テーピング数量: 3 000個/リール



適用機種 GM5 95200A シリーズ/LT1Z 95Aシリーズ テーピング数量: 2 000個/リール



適用機種 GM5 01200Aシリーズ/GM5WA02200A/GM5WA06210A/GM5WA06250A
テーピング数量: 800個/リール



適用機種 LT1 45Aシリーズ/GM4 C13300ACシリーズ テーピング数量: 3 000個/リール

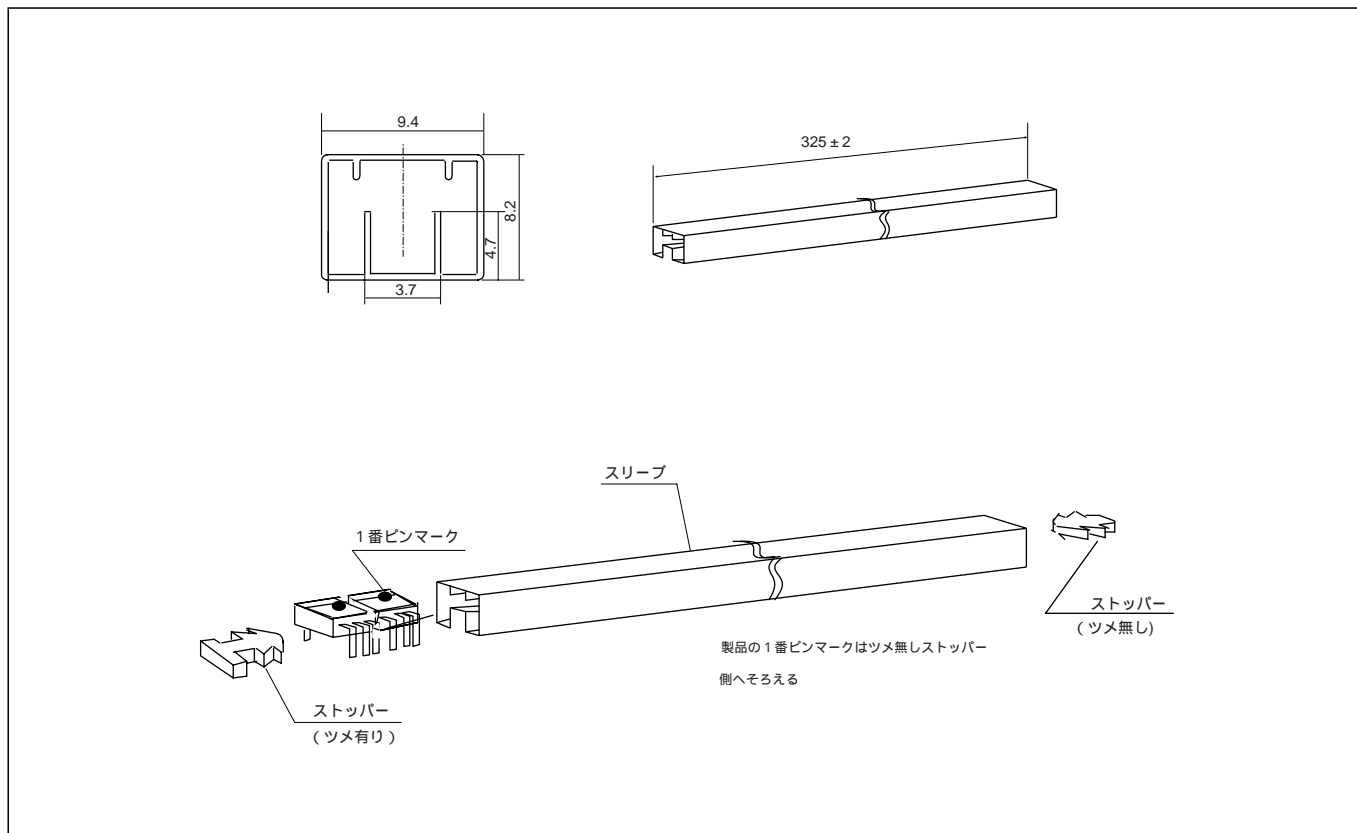
テーピング仕様

(おことわり)
・本資料に掲載されている製品をご使用の際は、必ず最新の仕様書をご用命のうえ、その内容をご確認頂きますようお願いいたします。掲載製品につき、仕様書に記載されている絶対最大定格や使用上の注意事項等を逸脱して使用され、万一掲載製品の使用機器に障害が生じ、それに伴う損害が発生しましても、弊社はその責を負いませんのでご了承下さい。なお、本資料に関してご不明な点がございましたら、事前に弊社販売窓口までご連絡頂きますようお願い致します。

(インターネットへの公開)
・弊社オプトデバイス/パワーデバイスのデータをインターネット上で公開しています。
(アドレス<http://www.sharp.co.jp/ecg/>)

チップLEDテーピング仕様 参考資料

リードタイプチップLED (単位: mm)



適用機種 GM5 03200Zシリーズ/GM5WA06200Z/GM5WA06250Z 1000個(50個/スリーブ×20)

(おことわり)
・本資料に掲載されている製品をご使用の際は、必ず最新の仕様書をご用命のうえ、その内容をご確認頂きますようお願いいたします。掲載製品につき、仕様書に記載されている絶対最大定格や使用上の注意事項等を逸脱して使用され、万一掲載製品の使用機器に障害が生じ、それに伴う損害が発生しましても、弊社はその責を負いませんのでご了承下さい。なお、本資料に関して不明な点がございましたら、事前に弊社販売窓口までご連絡頂きますようお願い致します。

(インターネットへの公開)
・弊社オプトデバイス/パワーデバイスのデータをインターネット上で公開しています。
(アドレス<http://www.sharp.co.jp/ecg/>)