

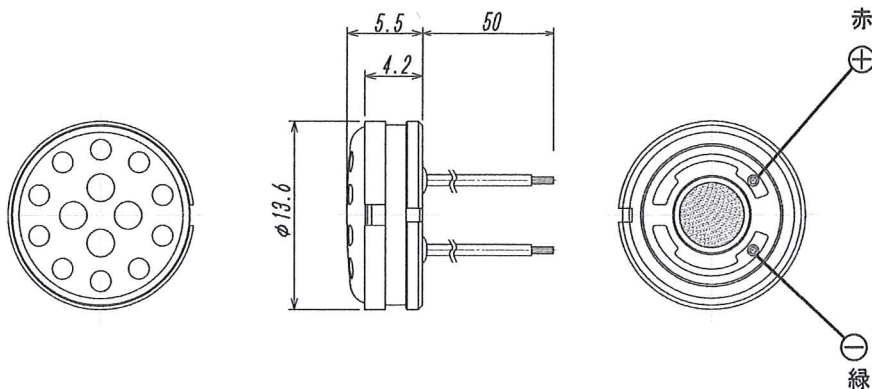
# 仕様書

Model  
**HDU-14 150Ω リード線付き**

No  
 071785

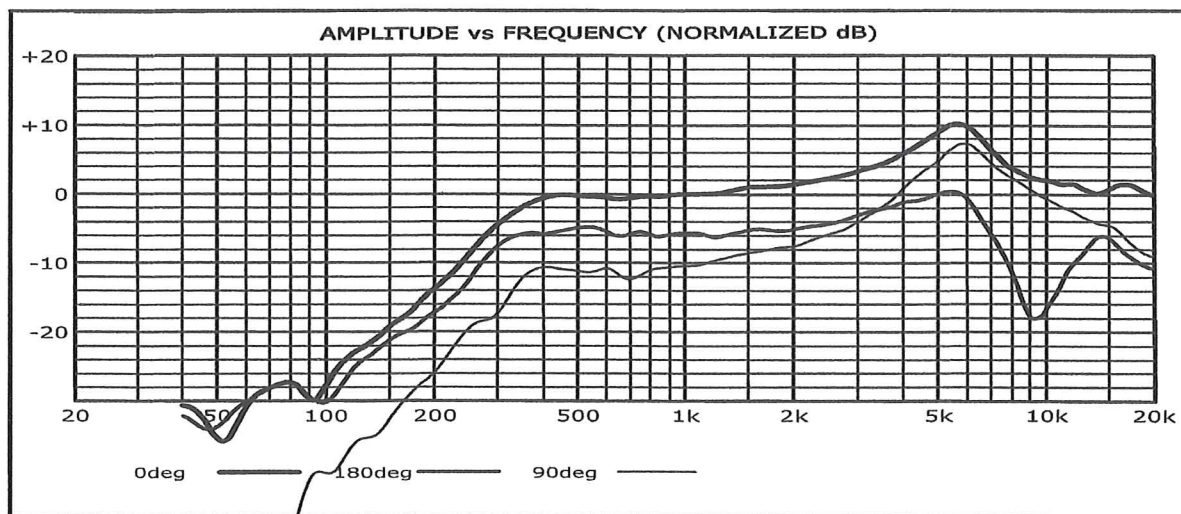
Page  
 1/1

## 1. 外観, 寸法



## 2. 電気的特性

- 2-1 形式                      ダイナミック(ムービングコイル)型
- 2-2 感度                      -71dB ±3dB (0dB = 1V / 1Pa)
- 2-3 周波数範囲              300Hz ~ 15kHz
- 2-4 インピーダンス        150Ω +20 -10% at 1kHz
- 2-5 指向特性                ノイズキャンセル
- 2-6 周波数特性



3. 重量                      3.5g

4. 特記事項  
 プロテクター付き

履歴	日付	変更内容

*Four-Leaf*

承認	照査	作成