

# 18ピンPICマイコン汎用基板

(Ver2014.01.17)

この文書の情報は事前の通知なく変更されることがあります。

本開発キットを使用したことによる、損害・損失については一切の責任を負いかねます。

製造上の不良がございましたら、良品とお取替えいたします。それ以外の責についてご容赦ください。

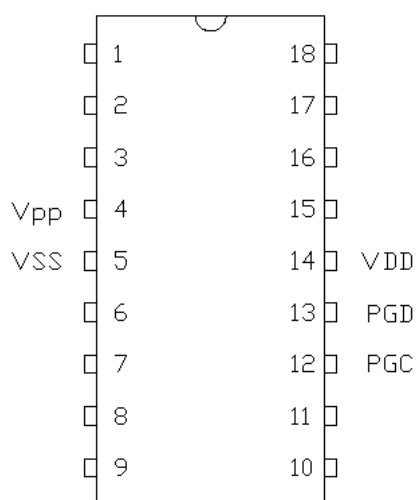
## 変更履歴

Version	変更内容
Ver2014.01.17	新規

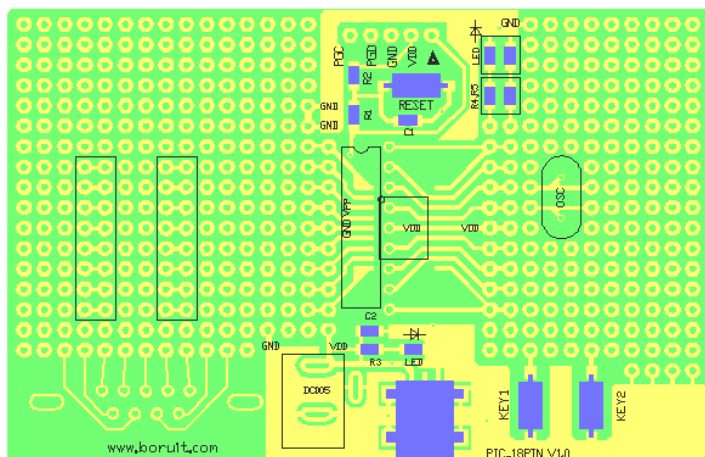
## 1. 18ピンPICマイコン汎用基板について

- \* PIC16F628A、PIC16F84A、PIC16F88、PIC16F648A、PIC16F1827、PIC16F819、PIC16F1320、PIC16F87、PIC16F818 など 18ピンPICマイコンに適用する汎用基板です。この基板を使うと、PICマイコン半田付けるだけで、Miniシステム構築出来上がります。
- \* PICKit2、PICKit3などのPIC開発ツールで、プログラムの書き込みが簡単に実現できます。
- \* リセット回路が用意し、電源表示用LEDも付けています。
- \* 標準DCジャック（外径5.5MM、内径2.1MM、実装せず）、またはMini USBから電源電圧を入力することが可能です。
- \* 両側はユニバーサル基板ですので、この基板上に回路構築が実現できます。
- \* PCB基板サイズ：88MM x 57MM x 1.2MM

注：本基板ご購入する前に、マイコンのICSP端子は下図と対応するかどうかご確認してくださいようお願いいたします。



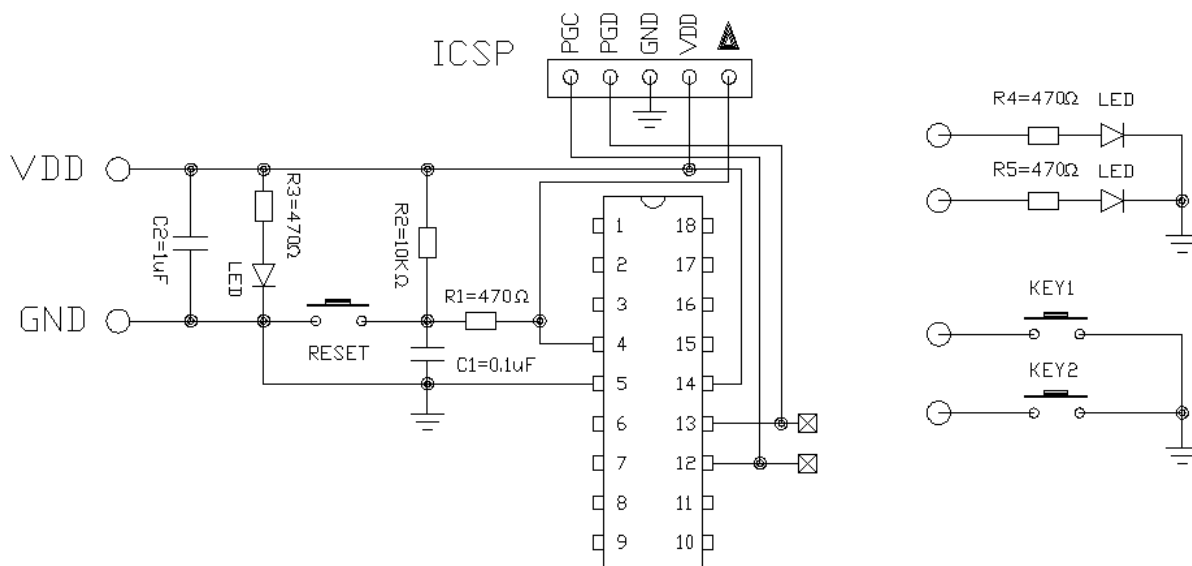
## 2. 部品配置図：



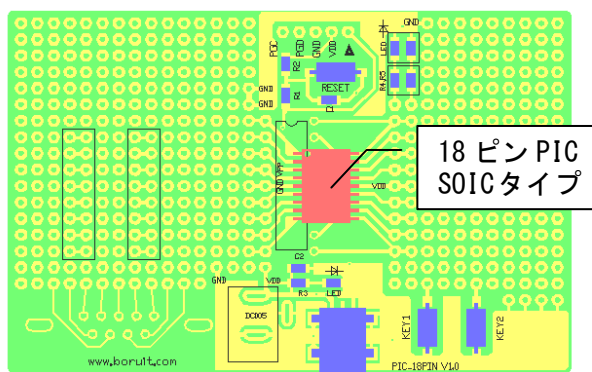
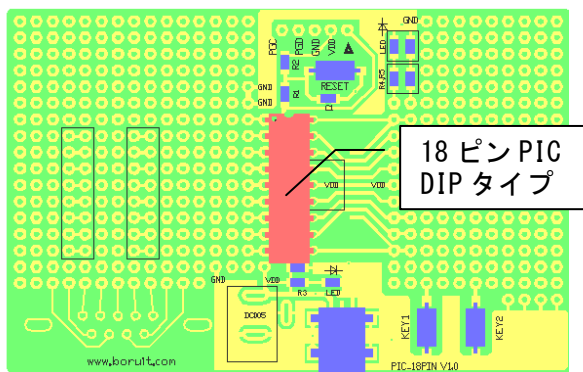
## 3. 部品表：

部品		数量	説明
R1、R3、R4、R5	470Ω	4	チップ型抵抗 0805
R2	10KΩ	1	チップ型抵抗 0805
RESET、KEY1、KEY2	スイッチ	1	リセットボタンスイッチ
C1	0.1uF	1	チップ型積層セラミックコンデンサ 0805
C2	1uF	1	チップ型積層セラミックコンデンサ 0805
LED	緑色 LED	3	チップ型 LED 0805
DC005	DC ジャック	1	実装せず
USB	Mini USB 端子	1	Mini USB 5P
PCB	PCB 基板	1	サイズ：88MM x 57MM x 1.2MM

## 4. 回路図



## 5. 基板の使い方



外部水晶発振器を使う場合：

