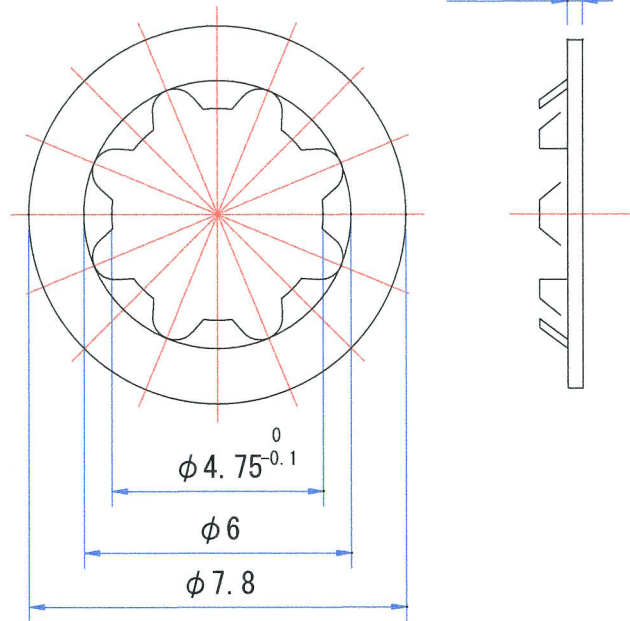
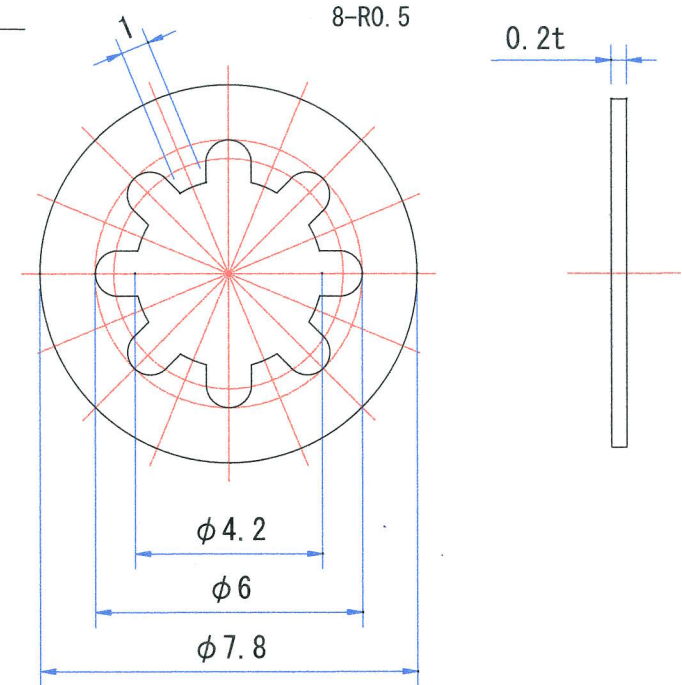


曲げ加工後

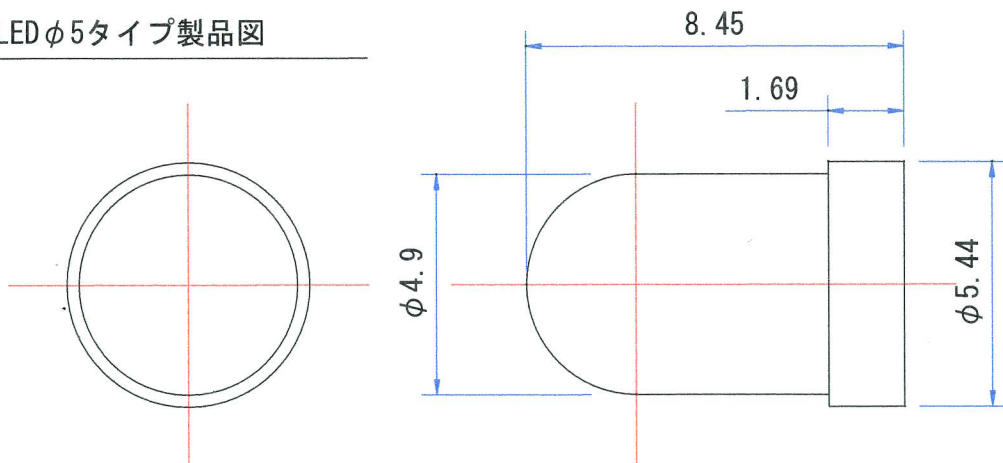
(完成図)



曲げ加工前



LEDφ5タイプ製品図



	SUS304-1/2H	0.2t	
個数	素材名	所要寸法	仕上げ及び処理
TITLE		LED取付金具 φ5タイプ	
CHECKED & APPROVED BY		DESIGNED BY	DRAWN BY NAKAZA
PROJECTION		SCALE 10/1	DATE 2011.8.24
DRAWN. No.		NKZ-S002	
株式会社 ナカザ			

NOTE	
------	--