

500kHz高効率 6Aスイッチング・レギュレータ

特長

- 高効率、高速スイッチング
- 小型インダクタを使用：4.7 μ H
- すべて表面実装型部品を使用可能
- 低い最小電源電圧：2.7V
- 消費電流：標準4.5mA
- 電流制限付きパワー・スイッチ：6A
- 安定化された正または負出力
- シャットダウン時の消費電流：標準12 μ A
- 外部同期が容易
- スイッチ抵抗：標準0.065

アプリケーション

- 昇圧レギュレータ
- ラップトップ・コンピュータ電源
- 複数出力フライバック電源
- 極性反転電源

概要

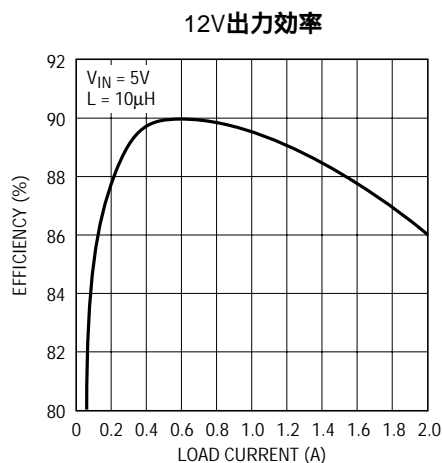
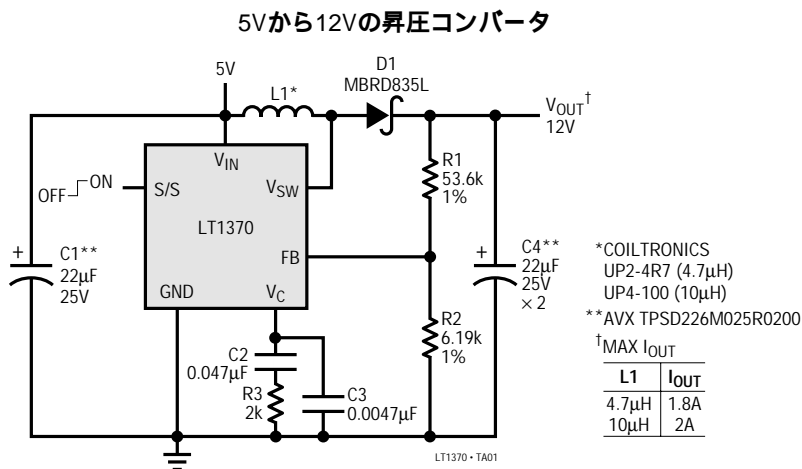
LT[®]1370はモノリシックの高周波電流モード・スイッチング・レギュレータです。ブースト、バック、フライバック、フォワード、インバーティング、および“Cuk”を含むすべての標準スイッチング構成で動作可能です。6Aの高効率スイッチが発振器、制御回路、および保護回路とともにチップに内蔵されています。

LT1370の標準消費電流はわずか4.5mAで、従来のデバイスよりも効率が高くなっています。高周波数でスイッチングを行うため、非常に小さなインダクタが使用できます。

最新設計技術の採用により、高い柔軟性と使いやすさを実現しました。スイッチングを外部ロジック・レベルのソースに簡単に同期させることができます。シャットダウン・ピンをロジック“L”にすると、電源電流は12 μ Aに減少します。独自の誤差アンプ回路によって、シンプルな周波数補償テクニックを利用しながら、正または負の出力電圧を安定化させることができます。誤差アンプの相互コンダクタンスが非線形であるため、起動時または過負荷回復時の出力オーバershootが低減されます。また、発振器周波数をシフトして、過負荷状態時に外付け部品を保護します。

LT、LTC、LTIはリニアテクノロジー社の登録商標です。

標準的応用例



絶対最大定格

電源電圧	30V	動作周囲温度範囲	0 ~ 70
スイッチ電圧		動作接合部温度範囲	
LT1370	35V	コマーシャル	0 ~ 125
LT1370HV	42V	インダストリアル	- 40 ~ 125
S/S、SHDN、SYNCピン電圧	30V	保存温度範囲	- 65 ~ 150
帰還ピン電圧(過渡状態、10ms).....	± 10V	リード温度(半田付け、10秒).....	300
帰還ピン電流	10mA		
負の帰還ピン電圧(過渡状態、10ms).....	± 10V		

パッケージ/発注情報

<p>FRONT VIEW</p> <p>R PACKAGE 7-LEAD PLASTIC DD</p> <p>$T_{JMAX} = 125^{\circ}C, \theta_{JA} = 30^{\circ}C/W, \theta_{JC} = 4^{\circ}C/W$</p> <p>WITH PACKAGE SOLDERED TO 0.5 INCH² COPPER AREA OVER BACKSIDE GROUND PLANE OR INTERNAL POWER PLANE. θ_{JA} CAN VARY FROM 20°C/W TO >40°C/W DEPENDING ON MOUNTING TECHNIQUE</p>	<p>ORDER PART NUMBER</p> <p>LT1370CR LT1370HVCR LT1370IR LT1370HVIR</p>	<p>FRONT VIEW</p> <p>T7 PACKAGE 7-LEAD TO-220</p> <p>$T_{JMAX} = 125^{\circ}C, \theta_{JA} = 50^{\circ}C/W, \theta_{JC} = 4^{\circ}C/W$</p>	<p>ORDER PART NUMBER</p> <p>LT1370CT7 LT1370HVCT7 LT1370IT7 LT1370HVIT7</p>
--	---	--	---

4

ミリタリ・グレードに関してはお問い合わせください。

電気的特性

注記がない限り、 $V_{IN} = 5V, V_C = 0.6V, V_{FB} = V_{REF}, V_{SW}, S/S$ 、およびNFBピンはオープン、 $T_A = 25$ 。

SYMBOL	PARAMETER	CONDITIONS	MIN	TYP	MAX	UNITS	
V_{REF}	Reference Voltage	Measured at Feedback Pin $V_C = 0.8V$	●	1.230	1.245	1.260	V
			●	1.225	1.245	1.265	V
I_{FB}	Feedback Input Current	$V_{FB} = V_{REF}$	●		250	550	nA
			●			900	nA
	Reference Voltage Line Regulation	$2.7V \leq V_{IN} \leq 25V, V_C = 0.8V$	●	0.01	0.03	%/V	
V_{NFR}	Negative Feedback Reference Voltage	Measured at Negative Feedback Pin Feedback Pin Open, $V_C = 0.8V$	●	-2.525	-2.48	-2.435	V
			●	-2.560	-2.48	-2.400	V
I_{NFB}	Negative Feedback Input Current	$V_{NFB} = V_{NFR}$	●	-45	-30	-15	μA
			●		0.01	0.05	%/V
g_m	Error Amplifier Transconductance	$\Delta I_C = \pm 25\mu A$	●	1100	1500	1900	μmho
			●	700		2300	μmho
	Error Amplifier Source Current	$V_{FB} = V_{REF} - 150mV, V_C = 1.5V$	●	120	200	350	μA
	Error Amplifier Sink Current	$V_{FB} = V_{REF} + 150mV, V_C = 1.5V$	●		1400	2400	μA

電気的特性

注記がない限り、 $V_{IN} = 5V$ 、 $V_C = 0.6V$ 、 $V_{FB} = V_{REF}$ 、 V_{SW} 、S/S、およびNFBピンはオープン、 $T_A = 25$ 。

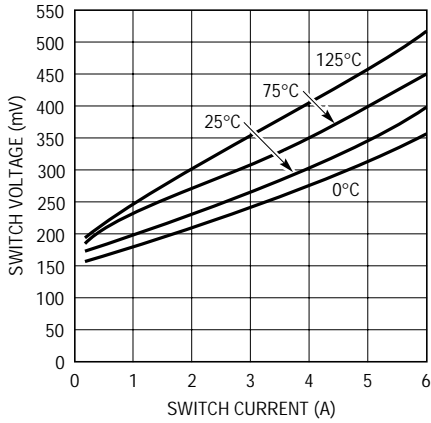
SYMBOL	PARAMETER	CONDITIONS	MIN	TYP	MAX	UNITS
	Error Amplifier Clamp Voltage	High Clamp, $V_{FB} = 1V$	1.5	1.8	2.30	V
		Low Clamp, $V_{FB} = 1.5V$	0.2	0.3	0.52	V
A_V	Error Amplifier Voltage Gain			500		V/V
	V_C Pin Threshold	Duty Cycle = 0%	0.9	1.1	1.35	V
f	Switching Frequency	$2.7V \leq V_{IN} \leq 25V$	460	500	550	kHz
		$0^\circ C \leq T_J \leq 125^\circ C$	● 440	500	580	kHz
		$-40^\circ C \leq T_J \leq 0^\circ C$ (I-Grade)	400		580	kHz
	Maximum Switch Duty Cycle		● 85	95		%
	Switch Current Limit Blanking Time			130	300	ns
BV	Output Switch Breakdown Voltage	LT1370	● 35	44		V
		LT1370HVC, $0^\circ C \leq T_J \leq 125^\circ C$	● 42	47		V
		LT1370HVI, $-40^\circ C \leq T_J \leq 0^\circ C$ (I-Grade)	40			V
V_{SAT}	Output Switch ON Resistance	$I_{SW} = 6A$		0.065	0.11	Ω
I_{LIM}	Switch Current Limit	Duty Cycle = 50%	● 6	8	10	A
		Duty Cycle = 80% (Note 1)		7		A
ΔI_{IN} ΔI_{SW}	Supply Current Increase During Switch ON Time			22	33	mA/A
		Control Voltage to Switch Current Transconductance		10		A/V
	Minimum Input Voltage		●	2.4	2.7	V
I_Q	Supply Current	$2.7V \leq V_{IN} \leq 25V$	●	4.5	6	mA
	Shutdown Supply Current	$2.7V \leq V_{IN} \leq 25V$, $V_{S/S} \leq 0.6V$	●	12	40	μA
	Shutdown Threshold	$2.7V \leq V_{IN} \leq 25V$	●	0.6	1.3	V
	Shutdown Delay		●	4	12	μs
	S/S Input Current	$0V \leq S/S \leq 5V$	●	-7	10	μA
	Synchronization Frequency Range		●	600	800	kHz

● は全動作温度範囲の規格値を意味する。

Note 1 : デューティ・サイクル DC が45% ~ 85%の場合、最小スイッチ電流リミットは $I_{LIM} = 2.65(2.7 - DC)$ で与えられる。

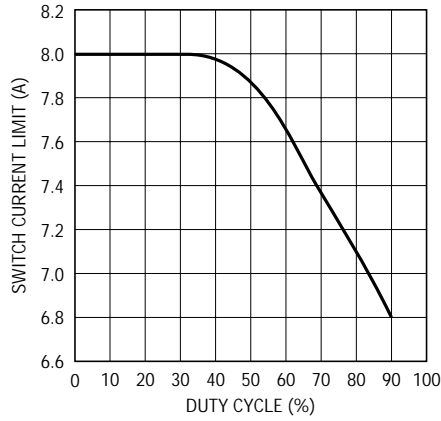
標準的性能特性

スイッチ飽和電圧と
スイッチ電流



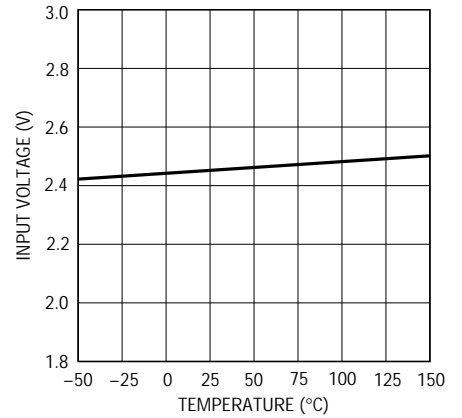
LT1370 - G01

スイッチ電流リミットと
デューティ・サイクル



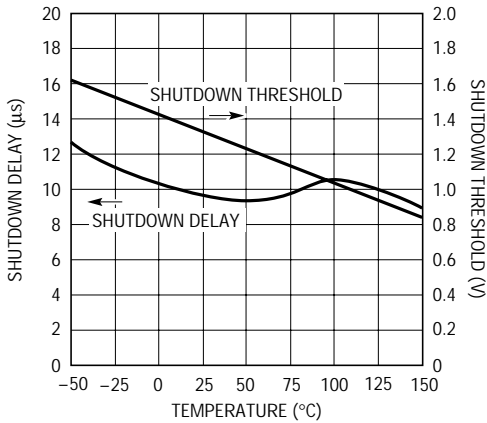
LT1370 - G02

最小入力電圧と温度



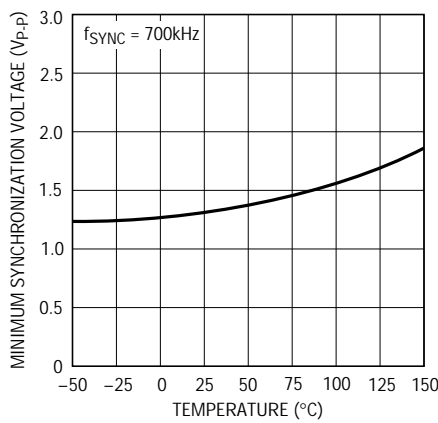
LT1370 - G03

シャットダウン遅延および
スレッシュホールドと温度



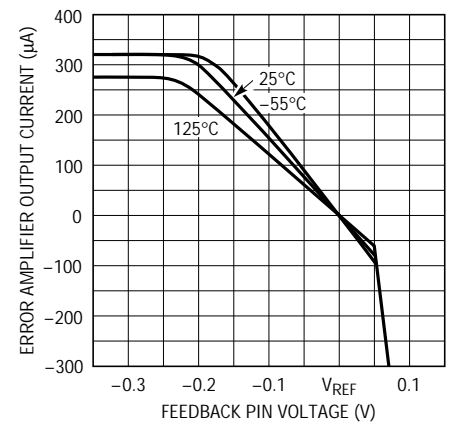
LT1370 - G04

最小同期電圧と温度



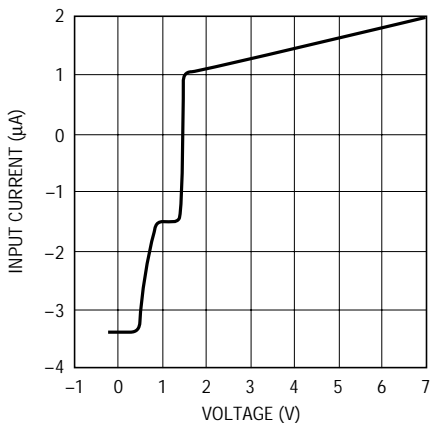
LT1370 - G05

誤差アンプ出力電流と
帰還ピン電圧



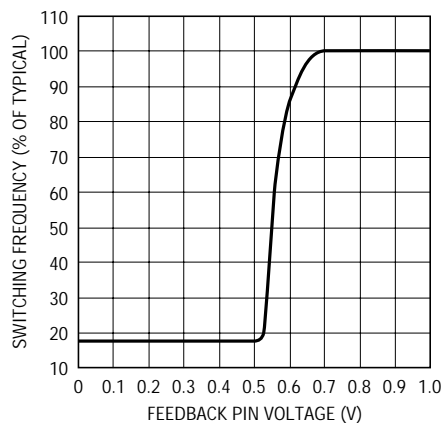
LT1370 - G06

S/Sピン入力電流と電圧



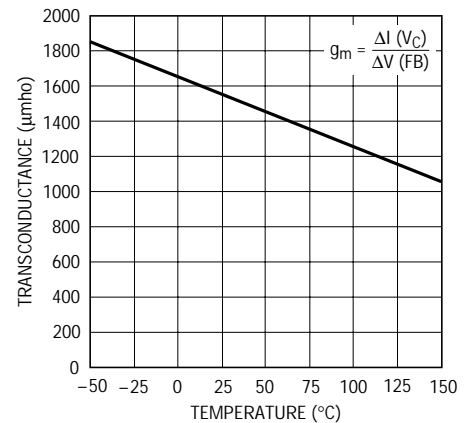
LT1370 - G07

スイッチング周波数と
帰還ピン電圧



LT1370 - G08

誤差アンプのトランスコンダクタンス
と温度

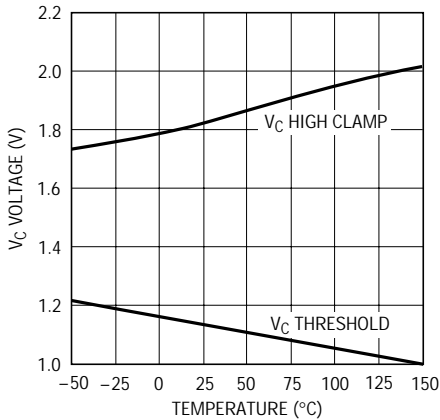


LT1370 - G09

4

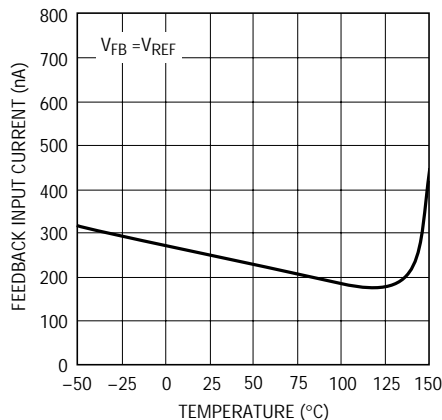
標準的性能特性

V_C ピン・スレッシュヨルドおよび
ハイ・クランプ電圧対温度



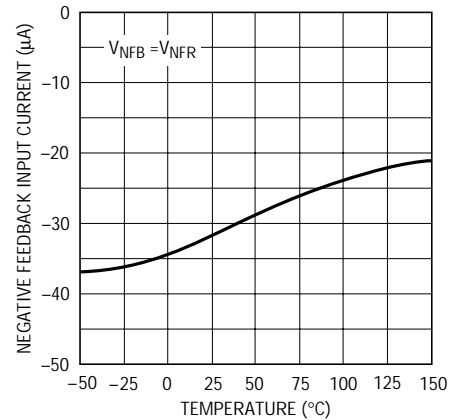
LT1370 - G10

帰還入力電流と温度



LT1370 - G11

負の帰還入力電流と温度



LT1370 - G12

ピン機能

V_C : 補償ピンは、周波数補償、電流制限、およびソフトスタートに使用されます。このピンは誤差アンプ出力と電流コンパレータ入力の兼用ピンです。RCネットワークを V_C ピンとグランド間に接続してループ周波数補償を行うことができます。アプリケーション情報を参照。

FB : 帰還ピンを使用して、正の出力電圧のセンスと発振器周波数のシフトを行います。このピンは誤差アンプの反転入力です。このアンプの非反転入力は、内部で1.245Vリファレンスに接続されています。

NFB : 負の帰還ピンは、負の出力電圧のセンスに使用されます。このピンは100k のソース抵抗を通して、負の帰還アンプの反転入力に接続されます。

S/S : シャットダウンおよび同期ピン。S/Sピンはロジック・レベル・コンパチブルです。シャットダウンはアクティブ“L”で、シャットダウン・スレッシュヨルドは標準1.3Vです。通常動作時には、S/Sピンを“H”にするか、 V_{IN} に接続するか、あるいはフロートさせておきます。スイッチングを同期させるときは、S/Sピンを600kHz ~ 800kHzでドライブしてください。アプリケーション情報を参照。

V_{IN} : 入力電源ピンを10µF以上の低ESRコンデンサでバイパスします。 V_{IN} が2.5V以下に低下すると、レギュレータは低電圧ロックアウトに入ります。低電圧ロックアウト時には、スイッチングは停止し V_C ピンは“L”になります。

V_{SW} : スイッチ・ピンはパワー・スイッチのコレクタで、大きな電流が流れます。輻射や電圧スパイクを最小限に抑えるために、スイッチング部品へのトレースはできる限り短くしてください。

GND : すべてのグランド・ピンを良質のグランド・プレーンに接続してください。アプリケーション情報を参照。

動作

独自の誤差アンプ回路により、LT1370は直接負の出力電圧を安定化させることができます。負の帰還アンプの100k ソース抵抗がピンに出ており、負の出力電圧をセンスできます。NFBピンは - 2.48Vに安定化されると同時に、アンプの出力によって内部でFBピンが1.245Vにドライブされます。同じメイン誤差アンプを使用するこのアーキテクチャは、機能の重複を避けながら使いやすさを維持しています。 - 1.25Vまで制御可能な製品については、弊社にお問い合わせください。

アンプ出力に現れる誤差信号が外部に出ています。この

ピン(V_C)には3種類の機能があり、周波数補償、電流制限調整、およびソフトスタートに使用されます。このピンは通常のレギュレータ動作中は、1V(低電流出力時)と1.9V(高電流出力時)の間の値をとります。この誤差アンプは電流出力(g_m)タイプであるため、この電圧を外部でクランプして制限電流を低くすることができます。同様に、コンデンサ結合された外部クランプはソフトスタートを実行します。 V_C ピンをコントロール・ピン・スレッシュホールド以下にプルダウンすると、スイッチのデューティ・サイクルがゼロになり、LT1370はアイドル・モードになります。

アプリケーション情報

正の出力電圧の設定

LT1370は、FBピンとグラウンドの間に1.245Vの基準電圧(V_{REF})を発生します。出力電圧は、FBピンを出力抵抗分割器(図1)に接続して設定されます。FBピンのバイアス電流により小さな誤差が生じますが、通常、R2の値が7k まででしたら無視できます。R2の推奨値は6.19k です。NFBピンは、正電圧出力アプリケーションでは、通常開放しておきます。正の固定電圧バージョンもあります(弊社にお問い合わせください)。

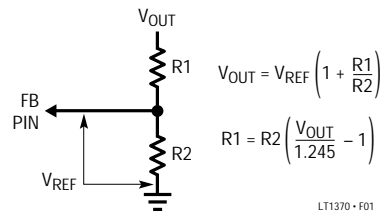


図1. 正の出力抵抗分割器

負の出力電圧の設定

LT1370は、NFBピンとグラウンドの間に - 2.48Vの基準電圧(V_{NFB})を発生します。出力電圧は、NFBピンを出力抵抗分割器(図2)に接続して設定されます。 - 30 μ AのNFBピン・バイアス電流(I_{NFB})によって、出力電圧誤差が発生します。これを無視してはなりません。これについては図2の公式で説明しています。R2の推奨値は2.49k です。FBピンは、負電圧出力アプリケーションでは通常、開放しておきます。

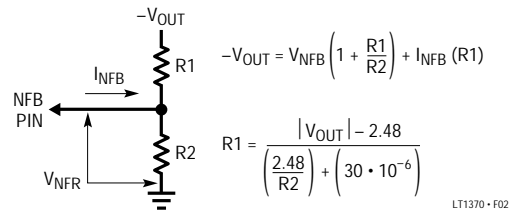


図2. 負の出力抵抗分割器

両極性の出力電圧のセンス

アプリケーションによっては、正および負両方の出力電圧をセンスして制御に利用しています。その一例が、標準的応用例のセクションに示す「過電圧保護付きデュアル出力フライバック・コンバータ」回路です。各出力電圧抵抗分割器は、前述のように個々に設定されます。FBピンとNFBピンの両方を使用する場合、LT1370はい

ずれの出力も設定された出力電圧を超えないように動作します。たとえば、このアプリケーションで、正の出力が負の出力よりも負荷が重い場合は、負の出力電圧のほうが高くなるとうしますが、希望のセット・ポイント電圧で安定化動作を行います。正の出力はセット・ポイント電圧よりわずかに低くなります。このテクニックは、いずれかの出力が無負荷時にレギュレートされない高い電圧になるのを防止します。

アプリケーション情報

シャットダウンと同期

このデバイスには、シャットダウンと同期の両方に使用する2つの機能をもつS/Sピンがあります。このピンはロジック・レベル・コンパチブルであり、通常動作を実行させるときは“H”にするか、 V_{IN} に接続するか、あるいはフロートさせます。S/Sピンが“L”であれば、シャットダウン状態となり、電源電流は12 μ Aに低減されます。標準的な同期範囲は、デバイスの自然スイッチング周波数の1.05~1.8倍ですが、保証範囲は600kHz~800kHzです。12 μ sのシャットダウン遅延ネットワークは、この間に同期信号を受信している間はシャットダウンに入らないことを保証します。

700kHz以上で同期させるときには、同期周波数が高くなるほど、低調波スイッチングを防止するのに使用している内部スロープ補償の振幅が小さくなるため、注意が必要です。このタイプの低調波スイッチングは、スイッチのデューティ・サイクルが50%以上のときにしか発生しません。インダクタ値が高いほど、この問題が解消される傾向があります。

熱に関する検討事項

ワーストケースの入力電圧および負荷電流条件によって、ダイの定格温度を超えないように注意してください。標準熱抵抗は、Rパッケージで30 $^{\circ}$ C/W、T7パッケージで50 $^{\circ}$ C/Wですが、これらの値は実装条件(銅箔の面積、空気の流れなど)によって変化します。熱はパッケージからタブを通して伝達されます。

平均電源電流(ドライバ電流を含む)は、以下のとおりです。

$$I_{IN} = 4.5\text{mA} + DC(I_{SW}/45)$$

$$I_{SW} = \text{スイッチ電流}$$

$$DC = \text{スイッチ・デューティ・サイクル}$$

スイッチの消費電力は次式で与えられます。

$$P_{SW} = (I_{SW})^2(R_{SW})(DC)$$

$$R_{SW} = \text{出力スイッチのオン抵抗}$$

ダイの全消費電力は電源電流 \times 電源電圧とスイッチ電力の和です。

$$P_{D(TOTAL)} = (I_{IN})(V_{IN}) + P_{SW}$$

パッケージの熱抵抗を1/2~1/3に低減できる表面実装型ヒートシンクが入手可能です。Wakefield Engineering社(電話(617) 245-5900、またはwww.wakefield.com)は、Rパッケージ用の表面実装型ヒートシンクを提供しています。

インダクタの選択

ほとんどのアプリケーションで、インダクタは2.2 μ H~22 μ Hの範囲になります。インダクタの物理的サイズを小さくするには、低い値を選びます。インダクタンス値が高いと、パワー・スイッチに印加されるピーク電流が減少するため、より高い出力電流(制限値は6A)を流すことができます。インダクタンス値が高いと入力リップル電圧も低下し、コア損失が低減されます。

インダクタを選択するときには、最大負荷電流、コアおよび銅損失、許容部品高さ、出力電圧リップル、EMI、インダクタのフォールト電流、飽和、そして言うまでもなくコストを検討しなければなりません。多少複雑で矛盾するこれらの要求条件に対処する方法として、以下の手順が推奨されます。

1. 昇圧コンバータの平均インダクタ電流が、負荷電流 $\times V_{OUT}/V_{IN}$ と等しいと仮定して、インダクタが連続過負荷条件に耐えなければならないかどうかを判断してください。たとえば、最大負荷電流での平均インダクタ電流が3Aの場合、3Aのインダクタでは、連続6Aの過負荷条件に耐えられない可能性があります。また、昇圧コンバータは短絡保護されておらず、出力短絡状態では、インダクタ電流は入力電源の有効電流まで制限がないことも忘れないでください。
2. インダクタが飽和しないようにするために、全負荷電流でのピーク・インダクタ電流を計算してください。ピーク電流は、特にインダクタが小さく負荷が軽いときには、出力電流よりも大幅に高くなる可能性があるため、この手順を省略してはなりません。鉄粉コアはソフトに飽和するため許容されます。他方、フェライト・コアは急激に飽和し、その他のコア材の飽和はこれらの中間になります。以下の公式は連続モード動作を想定したものです。不連続モードの場合に、ハイサイドでわずかに誤差が生じるだけなので、あらゆる条件に使用できます。

アプリケーション情報

$$I_{PEAK} = (I_{OUT}) \left(\frac{V_{OUT}}{V_{IN}} \right) + \frac{V_{IN}(V_{OUT} - V_{IN})}{2(f)(L)(V_{OUT})}$$

V_{IN} = 最小入力電圧

f = 500kHzスイッチング周波数

3. 高い磁界を放射するロッドやバレルなどの「オープン」コア形状が使用できるか、あるいはトロイダルのようにEMI問題を防止するためにクローズドコアが必要かどうか判断してください。たとえば、誰でも磁気記憶媒体の隣にオープンコアを置きたくはありません!ロッドやバレルは、安価で小形なため魅力的ですがどのくらいの磁界放射が問題となるかの計算方法のガイドラインがなく判断に迷います。
4. コア形状、ピーク電流(飽和を回避するため)、平均電流(加熱を制限するため)、およびフォールト電流の要件を満足するインダクタをまず購入してください。インダクタが熱くなりすぎた場合は、ワイヤの絶縁が溶けて、巻線間で短絡が発生します。高効率、ロープロフィール、高温動作などの優れた特質は、場合によっては大幅なコスト増になることを忘れないでください。
5. 最初の選択を行った後、出力電圧リップル、セカンド・ソースなど、第二の事項を検討してください。もしも最終的な選択に不安があるときは、LTCのApplications Departmentのエンジニアにご相談ください。広範なインダクタ・タイプを扱った経験のあるエンジニアが、ロープロフィール、表面実装部品などの最新の開発状況をご説明します。

出力コンデンサ

出力コンデンサは通常、等価直列抵抗(ESR)の値をもとに選択します。これはESRの値によって出力リップル電圧が決まるためです。500kHzでは、有極性コンデンサは本質的に抵抗性です。ESRを低くすると体積が大きくなるため、物理的に小形のコンデンサはESRが高くなっています。標準的なLT1370アプリケーションに必要なESRの範囲は、0.025 ~ 0.2 です。標準的な出力コンデンサは、0.2 以下の保証ESRを持つAVXタイプTPS、22 μ F@25V(2個ずつ)です。これは「D」サイズの表面実装型固体タンタル・コンデンサです。TPSコンデンサは、低ESRを実現するために特別に製造され試験されており、単位体積当たり最小のESRを実現しています。ESR

をさらに低減するには、複数の出力コンデンサを並列に接続して使用できます。容量値(μ F)はそれほど重要ではなく、22 μ Fから500 μ F以上の容量でも十分に動作しますが、ESRの特徴は顕著に現れます。小型の22 μ F固形タンタル・コンデンサの場合は、ESRが高く、大きな出力リップル電圧が現れます。表1に標準的な表面実装型のソリッド・タンタル・コンデンサをいくつか示します。

表1. 表面実装型固体タンタル・コンデンサのESRとリップル電流

E CASE SIZE	ESR (MAX Ω)	RIPPLE CURRENT (A)
AVX TPS, Sprague 593D	0.1 to 0.3	0.7 to 1.1
AVX TAJ	0.7 to 0.9	0.4
D CASE SIZE		
AVX TPS, Sprague 593D	0.1 to 0.3	0.7 to 1.1
AVX TAJ	0.9 to 2.0	0.36 to 0.24
C CASE SIZE		
AVX TPS	0.2 (Typ)	0.5 (Typ)
AVX TAJ	1.8 to 3.0	0.22 to 0.17
B CASE SIZE		
AVX TAJ	2.5 to 10	0.16 to 0.08

多くのエンジニアは、固体タンタル・コンデンサは高いサージ電流が加わると故障しやすいということを聞いたことがあると思います。これは歴史的な事実です。AVXタイプTPSコンデンサはサージ能力が特別に試験されていますが、サージ耐久性は出力コンデンサでは重大な問題ではありません。固体タンタル・コンデンサはターンオン・サージが高すぎると故障しますが、レギュレータの出力ではこのようなサージは発生しません。レギュレータ出力が完全に短絡するような高い放電サージがあっても、コンデンサには影響はありません。

インダクタが1個のブースト・レギュレータでは、出力コンデンサのRMSリップルが大きくなるため、この電流を扱うための定格を定める必要があります。これを計算する式は以下のとおりです。

出力コンデンサ・リップル電流 (RMS)

$$I_{RIPPLE} (RMS) = I_{OUT} \sqrt{\frac{DC}{1 - DC}}$$

$$= I_{OUT} \sqrt{\frac{V_{OUT} - V_{IN}}{V_{IN}}}$$

DC = スイッチ・デューティ・サイクル

アプリケーション情報

入力コンデンサ

昇圧コンバータの入力コンデンサは、入力電流波形が三角波で出力コンデンサのように高い方形波電流が含まれないため、それほど重要ではありません。ESRが0.1以下の10 μ Fから100 μ Fの範囲のコンデンサは、最大6Aのスイッチ電流まで十分動作します。スイッチ電流が低い場合は、これよりESRが高いコンデンサでもかまいません。昇圧コンバータの入力コンデンサ・リップル電流は、次のとおりです。

$$I_{\text{RIPPLE}} = \frac{0.3(V_{\text{IN}})(V_{\text{OUT}} - V_{\text{IN}})}{(f)(L)(V_{\text{OUT}})}$$

$$f = 500\text{kHz スイッチング周波数}$$

入力コンデンサでは、バッテリーや大容量のキャパシタンス・ソースが「そのまま」接続されると、非常に高いサージ電流が発生し、固体タンタル・コンデンサは故障する可能性があります。一部のメーカーがサージ能力を特別に試験したタンタル・コンデンサ・ライン(AVX TPSシリーズなど)を開発しましたが、これらのユニットでも入力電圧サージがコンデンサの最大電圧定格に接近した場合は、故障する可能性があります。AVXは、高サージ・アプリケーションの場合はコンデンサ電圧を2:1にディレーティングすることを推奨しています。セラミックOS-CONやアルミニウム電解コンデンサを使用することもでき、これらはターンオン・サージの耐久性が高くなっています。

セラミック・コンデンサ

容量値が高く低コストのセラミック・コンデンサが、より小型のケース・サイズで供給されるようになりました。これらはESRが非常に低いため、スイッチング・レギュレータ用としては魅力的です。残念ながら、ESRが低すぎてループ安定性の問題が生じる可能性があります。固形タンタル・コンデンサのESRは、5kHzから50kHzでループ「ゼロ」を生成するため、ループ位相マージンを許容範囲に収めるのに有効です。セラミック・コンデンサは300kHz以上の周波数まで容量性で、通常ESRが効果を発揮する前にESLとの間で共振します。これらはリップル電流定格が高く、ターンオン・サージ耐久性に優れているため、入力のバイパスに適しています。

出力ダイオード

推奨される出力ダイオード(D1)は、モトローラ製MBRD835Lです。このダイオードの定格は、平均順方向電流が8Aで逆電圧が35Vです。また、標準順方向電圧は3Aで0.4Vです。このダイオードはスイッチ・オフ時間中のみ導通します。昇圧コンバータのピーク逆電圧はレギュレータの出力電圧と同じ値です。また、通常動作時の平均順方向電流は、出力電流と等しくなります。

周波数補償

ループ周波数補償は、直列RCネットワークが接続された誤差アンプ(V_C ピン)の出力で行われます。直列コンデンサと誤差アンプの出力インピーダンス(約500k Ω)によってメイン・ポールが形成されます。メイン・ポールは2Hz~20Hzまでの範囲になります。直列抵抗は、1kHz~5kHzで「ゼロ」を形成し、ループ安定度と過渡応答を改善します。 V_C ピンのスイッチング周波数リップルを低減するために、メイン補償コンデンサ容量の1/10の第二コンデンサを追加することもあります。 V_C ピンのリップルは、出力分周器で減衰され誤差アンプで増幅された出力電圧リップルが原因で発生します。第二コンデンサがない場合、 V_C ピンのリップルは次のようになります：

$$V_{\text{Cピンのリップル}} = \frac{1.245(V_{\text{RIPPLE}})(g_m)(R_C)}{(V_{\text{OUT}})}$$

$$V_{\text{RIPPLE}} = \text{出力リップル}(V_{\text{P-P}})$$

$$g_m = \text{誤差アンプのトランスコンダクタンス} \\ (\text{約}1500\mu\text{モ-})$$

$$R_C = V_C\text{ピンの直列抵抗}$$

$$V_{\text{OUT}} = \text{DC出力電圧}$$

不規則なスイッチングを防止するために、 V_C ピンのリップルは50mV $_{\text{P-P}}$ 以下に抑えなければなりません。 V_C ピンのリップルは出力負荷電流が最大の場合に最悪となり、またESR値が高い品質の劣る出力コンデンサを使用した場合にも増加します。0.0047 μ Fのコンデンサを V_C ピンに追加すると、スイッチング周波数リップルをわずかに数ミリボルトにまで低減することができます。 R_C の値を小さくしても同様に V_C ピンのリップルを削減できますが、ループの位相マージンが適切でなくなる場合があります。

アプリケーション情報

レイアウトの検討事項

最大効率を得るには、LT1370スイッチの立上りおよび立下り時間をできる限り短くしなければなりません。放射と高周波での共振の問題を防止するために、スイッチ・ノードに接続される部品のレイアウトを適切に行うことが不可欠です。磁界(磁気)放射は、出力ダイオード、スイッチ・ピン、および出力バイパス・コンデンサのリードを可能な限り短くすれば低く抑えることができます。図3に、これらの部品の推奨位置を示します。電界放射はスイッチ・ピンに接続されるすべてのトレースの長さと同面積を小さくすれば低くすることができます。プレーン間結合を防止するために、スイッチャ回路の下には常にグランド・プレーンを使用してください。

図4に高速スイッチング電流経路を図解します。クリー

なスイッチングと低EMIを保証するために、この経路のリード長はできる限り短くする必要があります。スイッチ、出力ダイオード、および出力コンデンサが含まれる経路が、ナノ秒単位の立上りおよび立下り時間が生じる唯一の経路です。この経路はできる限り短くしてください。

お問合せ先

スイッチング・レギュレータ回路に関するさらに詳しい情報は、アプリケーション・ノート19を参照してください。リニアテクノロジーでは、スイッチング・コンバータの設計を支援するために、コンピュータ・ソフトウェア・プログラムSwitcherCAD™を提供しています。また、Applications Departmentではいつでも質問をお受けしています。

SwitcherCADはリニアテクノロジー社の商標です。

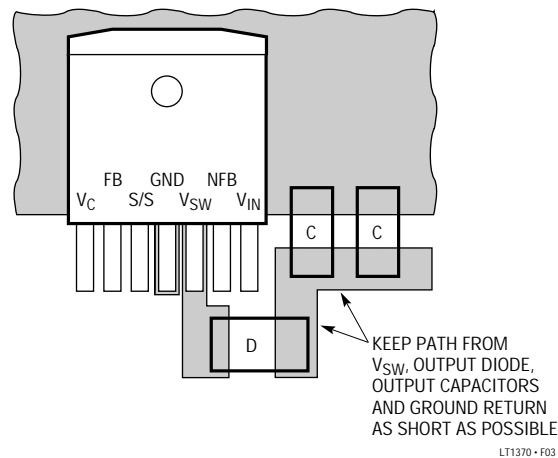


図3. レイアウトの検討事項 - Rパッケージ

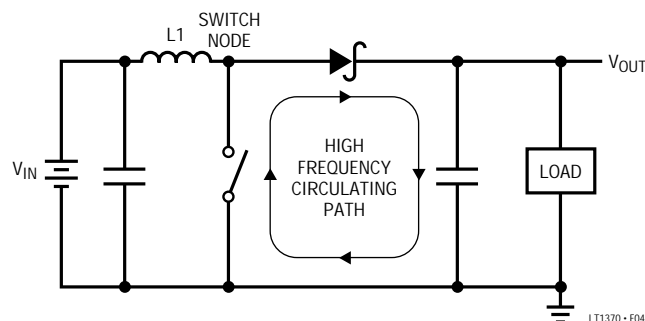
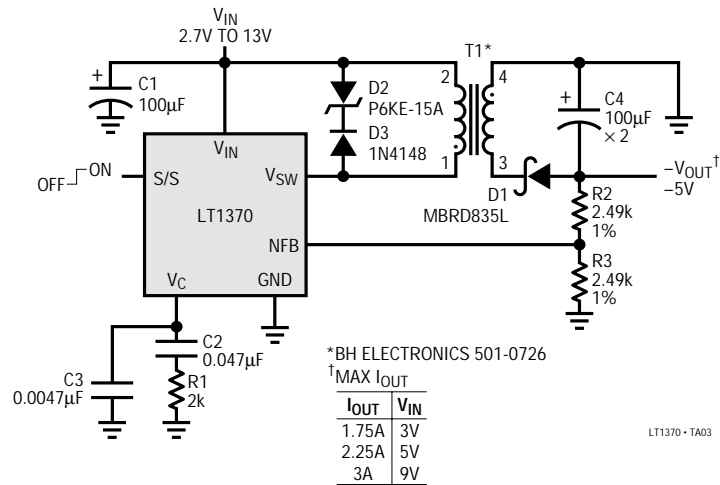


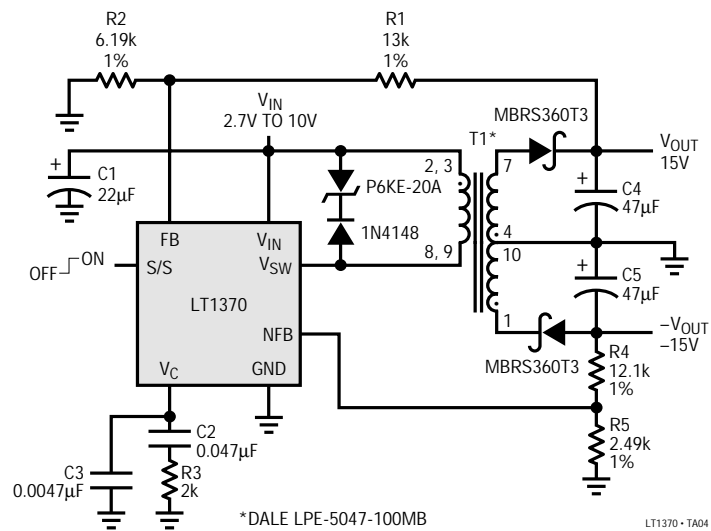
図4.

標準の応用例

直接帰還を用いた正 - 負コンバータ

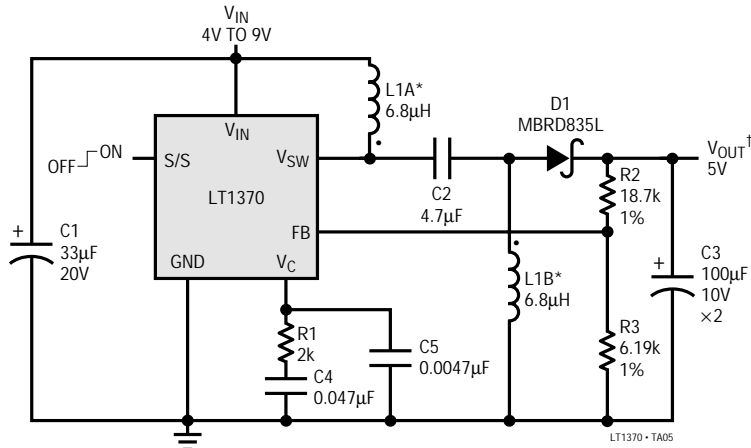


過電圧保護付きデュアル出力フライバック・コンバータ



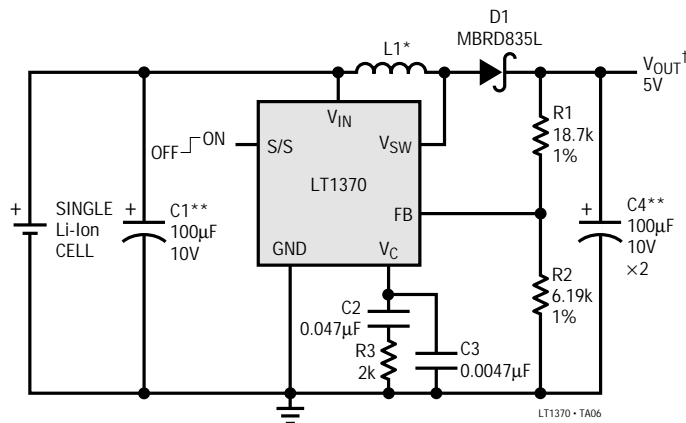
標準的応用例

2セルのリチウムイオン電池から5VのSEPICコンバータ**



- C1 = AVX TPSD 336M020R0200
 - C2 = TOKIN 1E475ZY5U-C304
 - C3 = AVX TPSD107M010R0100
 - * BH ELECTRONICS 501-0726
 - ** INPUT VOLTAGE MAY BE GREATER OR LESS THAN OUTPUT VOLTAGE
- | \dagger MAX I _{OUT} | |
|--------------------------------|-----------------|
| I _{OUT} | V _{IN} |
| 2A | 4V |
| 2.2A | 5V |
| 2.6A | 7V |
| 2.8A | 9V |

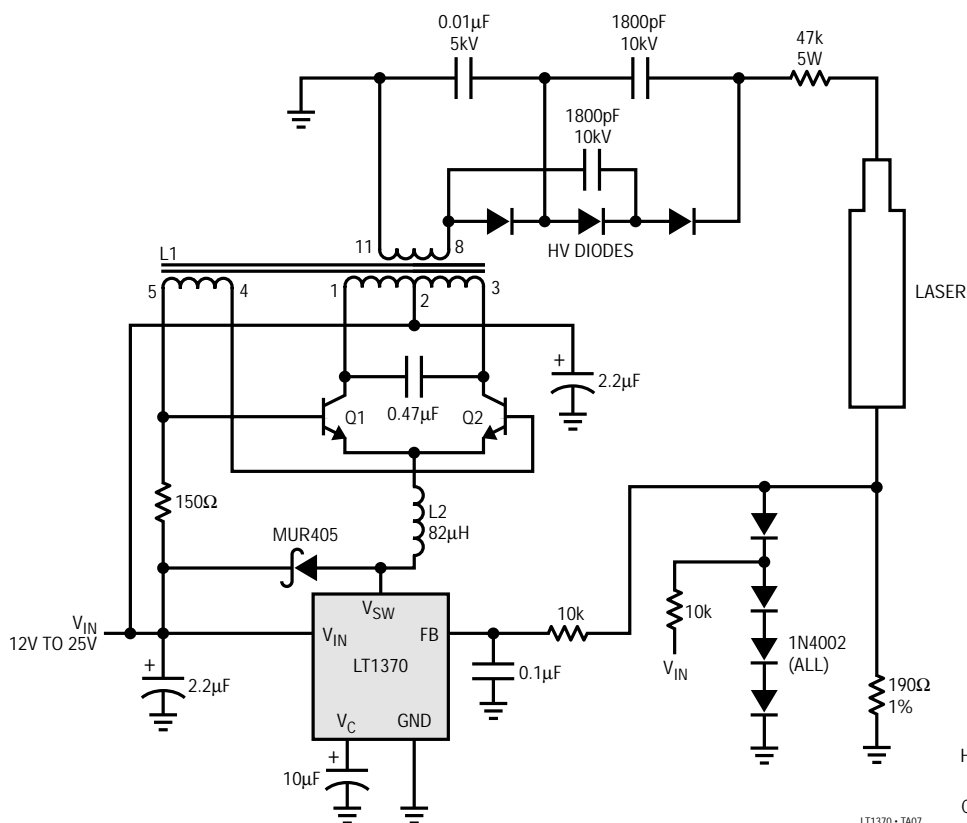
1セルのリチウムイオン電池から5V



- *COILCRAFT D03316P-472
 - **AVX TPSD107M010R0100
- | \dagger MAX I _{OUT} | |
|--------------------------------|-----------------|
| I _{OUT} | V _{IN} |
| 2.5A | 2.7V |
| 3A | 3.3V |
| 3.3A | 3.6V |

標準的応用例

レーザ電源



- L1 = COILTRONICS CTX02-11128
- L2 = GOWANDA GA40-822K
- Q1, Q2 = ZETEX ZTX849
- 0.47µF = WIMA 3X 0.15µF TYPE MKP-20
- HV DIODES = SEMTECH-FM-50
- LASER = HUGHES 3121H-P
- COILTRONICS (407) 241-7876

LT1370-TA07

4

関連製品

製品番号	説明	注釈
LT1171	100kHz、2.5A昇圧スイッチング・レギュレータ	最大VIN = 40Vまで良好に動作
LTC®1265	12V、1.2Aモノリシック降圧コンバータ	効率90%で5Vを3.3V/1Aに変換
LT1302	マイクロパワー2A昇圧コンバータ	2Vを5V/600mAに変換、SO-8パッケージ
LT1372	500kHz、1.5A昇圧スイッチング・レギュレータ	負のフライバック出力も安定化
LT1373	低電源電流250kHz、1.5A昇圧スイッチング・レギュレータ	効率90%の昇圧コンバータ、定周波数モード
LT1374	500kHz、4.5A降圧スイッチング・レギュレータ	12Vを3.3V/2.5Aに変換、SO-8パッケージ
LT1376	500kHz、1.5A降圧スイッチング・レギュレータ	4.7µHのインダクタを使用し、最大25Vから降圧
LT1512	500kHz 1.5A SEPICバッテリー・チャージャ	バッテリー電圧よりも高いまたは低い入力電圧を許容
LT1513	500kHz 3A SEPICバッテリー・チャージャ	バッテリー電圧よりも高いまたは低い入力電圧を許容