

～ 14ピンDIP型で使いやすい (部品実装済&検査完了済)半完成品基板 ～

# 赤外光トランシーバ(送受信)・モジュール

## ROHM製：RPM851A 使用 ペア(×2)セット

IrDA Ver.1.0対応の「赤外光トランシーバRPM851A(ローム製)」を使用した、「赤外送受信モジュール」です。手作業でのハンダ付けが難しい、RPM851A本体および周辺回路(チップ)部品は、全て基板上に実装済です。更に検査も完了済で、そのまま、14ピンDIPパッケージ感覚で使用できます。(基板寸法：11mm×18mm)

RPM851Aは、送受信用の赤外LEDおよび赤外PINフォトダイオードのみならず、波形整形LSIまでも、ワンチップに内蔵した、赤外通信に最適なICです。モバイルセットに適した待機時低消費電流設計に加え、パワーダウン機能も有しています。

RPM851Aの特徴であるパワーダウン機能制御端子、その他、必要な端子は全てDIP端子に取出してあり、RPM851Aの機能をそのまま発揮できます。

(なお、パワーダウン機能制御端子は、基板上でもON/OFF選択ができます。実体図、回路図を参照)

■通信距離：最大1m

■電源電圧：DC3V (2.7V~5.5V)

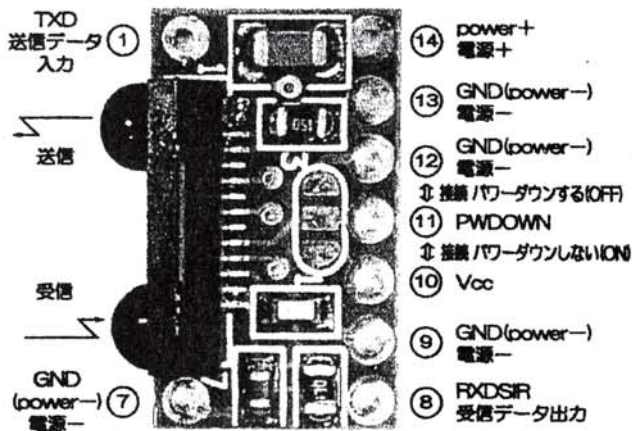
■消費電流：LEDピーク電流 300mA (最大定格7V,<90 $\mu$ s,デューティ比<20%において (以下、注意参照))

：受信待機時,無入力光時 220 $\mu$ A.Typ      : パワーダウン時,無入力光時 0.01 $\mu$ A.Typ

口注意：TXD端子(送信データ入力端子)への入力は、データ送信時以外は、必ずL(0.5V以下)となるようにして下さい。

データ送信時は、<90 $\mu$ s,デューティ比<20%として下さい。

実体図



部品表

部品番号	部品諸元
IC1	RPM851A (ローム製赤外光トランシーバ)
R1	15 $\Omega$ ,1/4W チップ抵抗
R2	47 $\Omega$ ,1/4W チップ抵抗
C1	3300pF,16V チップ積層セラミックコンデンサ
C2	1 $\mu$ F,16V チップ積層セラミックコンデンサ
C4	10 $\mu$ F,10V チップ積層セラミックコンデンサ
AE-RPM851A	専用基板 (株)秋月電子通商オリジナル

※付属のピン端子は、適当にカットして、ハンダ付けして下さい。

回路図

