

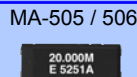
MHz 帯水晶振動子

MA-406  
MA-505/MA-506

- 周波数範囲 : 4 MHz ~ 64 MHz
- 外形寸法 : 11.7 × 4.8 × 3.7 mm ...MA-406  
13.46 × 5.08 × 4.6 mm ...MA-505/506
- オーバートーン次数 : 基本波 (4 MHz ~ 29.999 MHz)  
3次オーバートーン (30 MHz ~ 64 MHz)
- 推奨用途 : 各種クロック源



原寸大



仕様 (特性)

項目	記号	仕様	条件
公称周波数範囲	f_nom	4.000 MHz ~ 29.999 MHz	基本波 <sup>*1</sup>
		30.000 MHz ~ 64.000 MHz	3次オーバートーン <sup>*2</sup>
保存温度	T_stg	-55 °C ~ +125 °C	単品での保存
動作温度	T_use	-20 °C ~ +70 °C	-40 °C ~ +85 °C はお問い合わせください
推奨励振レベル	DL	10 μW ~ 100 μW	
周波数許容偏差 (標準)	f_tol	±50 × 10 <sup>-6</sup>	+25 °C
周波数温度特性 (標準)	f_tem	5.5 MHz 未満 : ±50 × 10 <sup>-6</sup>	-20 °C ~ +70 °C
		5.5 MHz 以上 : ±30 × 10 <sup>-6</sup>	標準以外はお問い合わせください
負荷容量	CL	基本波 : 10 pF ~ ∞	ご指定ください
		オーバートーン : 5 pF ~ ∞	
直列抵抗	R <sub>1</sub>	下表による	-20 °C ~ +70 °C, DL=100 μW
周波数経年変化	f_age	±5 × 10 <sup>-6</sup> / year Max.	+25 °C、初年度

\*1 5.5 MHz 未満の周波数につきましては対応可能周波数表を参照してください 8.0 MHz を越えて 8.2 MHz 未満は対応できません

\*2 26.000 MHz 以上 30.000 MHz 未満の3次オーバートーンについては、お問い合わせください

5.5 MHz 未満 対応可能周波数 (MHz)

4.000	4.032	4.096	4.190	4.194304	4.433619	4.500	4.800	4.9152
-------	-------	-------	-------	----------	----------	-------	-------	--------

直列抵抗 (R<sub>1</sub>)

周波数 (MHz)	4 ≤ f_nom < 5.5	5.5 ≤ f_nom < 6	6 ≤ f_nom < 10	10 ≤ f_nom < 12	12 ≤ f_nom < 16	16 ≤ f_nom < 30	30 ≤ f_nom ≤ 36	36 < f_nom ≤ 64
直列抵抗	150 Ω Max.	100 Ω Max.	80 Ω Max.	60 Ω Max.	50 Ω Max.	40 Ω Max.	100 Ω Max.	80 Ω Max.
オーバートーン次数	基本波						3次オーバートーン	

品名例 MA-406 24.000000MHz 12.0 +10.0-10.0

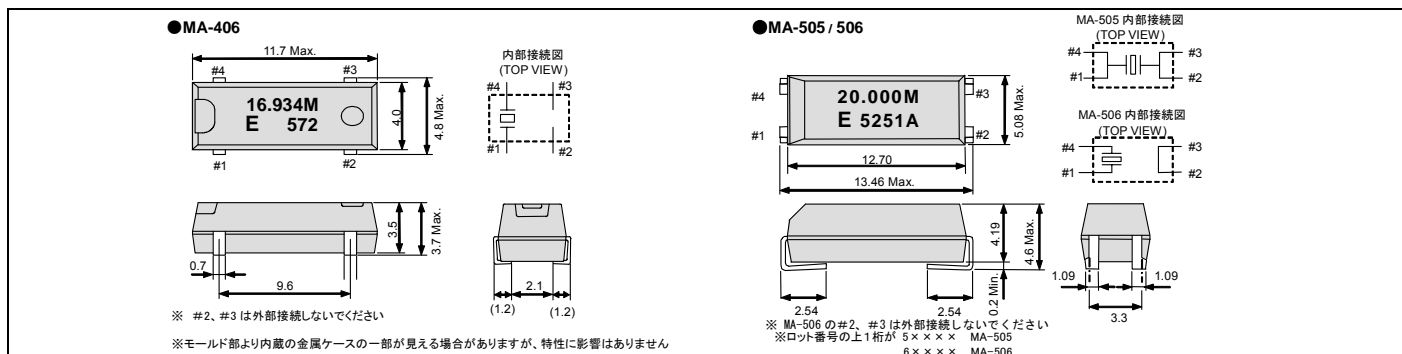
(標準表記)

- ①機種名 ②周波数 ③負荷容量(pF) ④周波数許容偏差(× 10<sup>-6</sup>, +25 °C)

お引合いの際には、上記仕様項目に加え、周波数温度特性および動作温度範囲についてもご指定ください

外形寸法図

(単位:mm)



フットプリント(推奨)

(単位:mm)

