

概要

これまでに無かった、狭い場所で鉄道模型を往復走行させるコントロール基板のキットです。鉄道模型を走行させる為には、周回させるレイアウトが必要で、広い面積が必要です。単線のレールの両端にセンサーを付ける事で、狭い面積で自動で往復走行が可能となります。レールの長さは任意。自動往復運転で速度も任意に変換することが出来ます。

コントロールは PIC16F84A マイコンが行います。

キットは、電気的なコントロールを行う為のもので、電源、鉄道模型とレールは付属していませんので別途ご用意ください。

モード切り替えスイッチで、自動往復走行と手動のパワーユニットとしても動作します。

手動：運転、停止、前進(緑 LED 点灯)、後進(赤 LED 点灯)、速度調整 が行えます。

標準で光センサー(Cds X2 個付属)とケーブルが付属しておりますが、レールにセンサーを取り付ける加工が必要です。ジャンパーの切り替えで別のセンサーを取り付けることが可能です。

センサーの動作状態は、基板上にある LED の点灯で確認することが出来ます。

Nゲージ用と書いていますが、一番ホビユアで普及している事からで、DC12VでのコントロールであればHOゲージや他のゲージでも勿論使用可能です。

当キットのマニュアル、回路図は、下記当社ホームページからも入手可能です。

「 <http://www.tristate.ne.jp/tsjob007-2.htm> 」

又、キット該当ページでは、製作の参考と成る写真等も用意しております。実際に走行している動画も見ることが出来ます。

電源、DC12V。 max250mA 以下

使用例：狭い場での個人走行、店頭でのディスプレイ走行、テスト・コース等々アイデア次第で色々な場所と目的にご使用いただけます。

キット緒元

CPU	PIC16F648A 内部 OSC 4MHz クロック
走行電圧	DC12V アナログ LM317 による電圧制御 DC-12V ~ 0V ~ +12V
走行反転	リレーによる極性反転
車両検出	標準 Cds による光検出 明:車両無し 暗:車両在車検出 ジャンパーによりセンサー選択可 ジャンパー A=常時 OFF 型、ジャンパー B=常時 OFF 型
電源	DC12V0.3A 12V1A スイッチング ACアダプター(中芯 + 2.1mm)別途 推奨：秋月 [M-1804] GF12-US1210 DC12V1A
基板寸法	100mmx70mm 1.6t 両面ガラス、レジスト、シルク スルホール基板

注意

当キットの製作は、必ず最後までこのマニュアルに目を通してから行ってください。

- ・ 両面スルホール基板を使用しています、間違ってハンダ付けすると取り外しに専用工具が必要な場合があります。
回路図、組み立て説明、実体図を参考に十分に注意してハンダ付けしてください。
- ・ このキットでは、模型の列車位置を光センサー(Cds)で検知しています。真っ暗な場所や逆に明るすぎる場所で使用する場合に、誤動作しますので使用できません。
使用場所に依りて、光を調整する等の対処をしてご使用ください。
- ・ レールにはモーターを回す為の電流が流れています。金属等電気を通す物でショートしないでください。(念の為保護回路は入っています)

＜免責事項＞

当キットを使用する事、及び利用方法で生じた損害・損失は、直接・間接を含め如何なるものでも保証・責任を負うものではありませんのでご了承下さい。

このキットの製作に必要なもの

【電源】
・推奨：100V-240V入力 DC12V1A出力
GF12-US1210 [M1804] 600円
【走行に別途必要なもの】
・Nゲージ用 鉄道模型レール等。
このキットには付属していません。

このキットの製作に必要なもの

【工具】 [] 秋月通販コード
・ニッパ [T-2609] 1,850円
・ラジオペンチ [T-2610] 1,950円
・はんだこて [T-2536] 800円
・はんだ0.8mm [T-2591] 210円
・テジック・マルチメーター [M-6017] 1,000円

N - ゲージ 鉄道模型往復走行基板キット部品表

名称	基板上記号	実装	型番値	個数	Description
IC	U3		PIC16F648A-I/P	1	PICマイコン、CPU18P-DIP
	U1	●	NJM78L05UA	1	5V 3端子レギュレーター
	U2		LM317T	1	可変3端子レギュレーター
トランジスタ	Q2-4	●	2SC2712等	3	
	Q1		2SC2120	1	
ダイオード	D1,2	●	SC016-2-TE12RA	2	1Aサージ吸収リール
LED	LED3-5	●	OSHR1608等	3	赤色チップLED
	LED1,2	●	OSYG1608	2	緑色チップLED
フォトカプラ	PC1,2		TLP-612-1	2	
リレー	RL1		941H-2C-5D	1	
コンデンサ	C1		1000 μ F	1	電解コンデンサ
	C4,6		470 μ F	2	"
	C5		10 μ F	1	"
	C2,3,7,8,9	●	0.1 μ F(104)	5	積層コンデンサ
抵抗	R11,16	●	100K Ω	2	
	R5-8	●	10K Ω	4	
	R4	●	4.7K Ω	1	
	R1,3,9,10,12 12-15,17-20	●	1K Ω	12	
	R2	●	270 Ω	1	
SW	SW1		IS-1250-G スライドスイッチ	1	「モード切替」用
	SW2		汎用タクトスイッチ白色	1	「運転」用
	SW3		汎用タクトスイッチ黒色	1	「停止」用
	SW4		汎用タクトスイッチ緑色	1	「前進」用
	SW5		汎用タクトスイッチ赤色	1	「後進」用
DCジャック	CN1		MJ-179	1	2.1mm従来品
ポリスイッチ	F1		RXEF025	1	250mAフューズ
光センサー			MI527	2	5mmタイプ Cds
ボリューム	VR1		5K Ω /B	1	汎用小型ボリューム
ボリューム・ツマミ			ABS-28	1	
ピン・ヘッダー	CN3		1X6 Lタイプ	1	Feeder用
	JP1-4		2x10	1	ジャンパー用
ショートピン	JP1-4		ジャンパーピン	4	黄色
ターミナル・ブロック	TB CN2,4,5		TB401a-1-2-E	3	前後センサー用
ICソケット			18ピン 平DIP	1	U3 CPU用
アクリルビス・サポート	P-1861		3x7mmx8、3x14mmx4	1	袋入り
リード線			1m長 0.12sqx2	2	光センサーCds接続用

の部品は、工場出荷時基板に実装済みです

製作前の注意事項

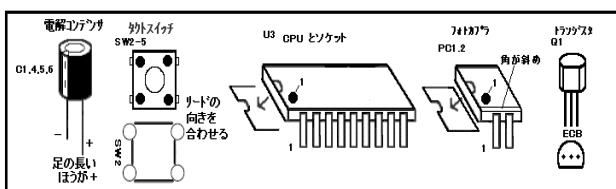
製作前に上記部品・数量をご確認下さい。万が一、不足等ございましたら、お手数でも製作前にお申し出下さいませようお願いします。
改良の為、予告無く基板、部品等が変更になる場合がございます。その際は変更・訂正のデータが折り込まれておりますので、それらを必ずお読みになってから本文をお読みくださいます様お願いいたします。

このキットは、両面ガラス・スルホール基板を使用しています。間違えて部品をハンダ付けしますと、専用工具でなければ部品を取外すことが大変難しい場合があります。回路図、部品表等を十分に確認してからハンダ付けしてください。

スルホール基板とは、基板にある穴は筒状のメッキを施した導電性で、基板表面と裏面とを電気的に導通させております。

ハンダ付け後むりやり部品を抜いたり、むやみに穴を大きくしたりすると導通が無くなり動作しなくなったりします。

向きが有り間違えやすい部品



キットの部品には、向きがある部品が含まれて居ます。図の部品には注意して下さい。部品表の部品番号と基板上にシルク印刷された部品番号の所に印刷された形状等に合わせ取り付けます。後頁に基板実体図も用意していますので合わせて参考にして下さい。

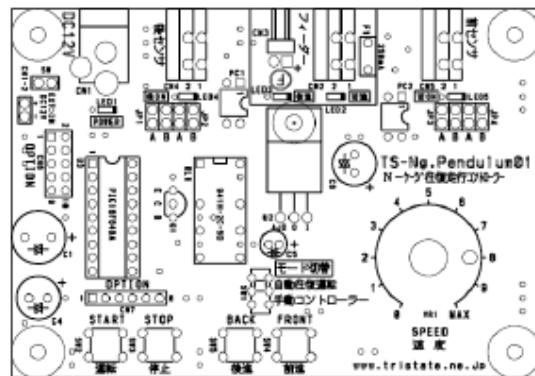
基板

基板寸法: 70mm x 100mm

部品実装後高さ: ハンダ面部部品トップ ~ 部品面部部品トップ 17mm

材質: ガラスエポキシ、1.6mm厚
両面スルホール、両面緑レジスト、両面白シルク

四隅の取り付けネジ穴寸法: 54mm x 49mm 3.5mm



組み立て

基本的には背の低い部品よりハンダ付けしていきます。前項にも有る様に注意としてはスルホール基板を使用していますので、一度ハンダ付けすると外しにくい為、十二分に確認してからハンダ付けする事をお勧めいたします。

1. 組み立てにあたって、前のページに有ります部品表と部品を確認します。部品表に有る[基板上記号]の記号と基板上の同じ記号に部品をハンダ付けしていきます。基本的には背の低い部品から取付けて行きますが、上記図の向きの有る部品は特に注意してハンダ付けしてください。このキットに使用しています基板は両面ガラス・スルホールという基板で、ハンダ後に部品を取り外す場合、専用工具等でなければならない場合があるからです。良く確認してからハンダ付け作業を行なってください。
2. このキットでは、U1の5V3端子レギュレーター、Q2-4の3個のトランジスタ、D1,2の2個のダイオード、LED1-5の5個のLEDランプ、C2,3,7-9の5個の0.1μチップ・コンデンサ、R1-20の20個全てのチップ抵抗、これらの36個の部品は既に機械で実装されています(パーツリストでマークの部品)。
3. 組み立てでハンダ付けする部品は、27個有りますが、注意して組み立ててください。初めに取り付ける部品の順番としては、まず背の低い部品、CPU(U3)用ICソケット、U2の可変レギュレーターLM317T、タクトスイッチ(SW1-5)、SW1スライドスイッチ、Q1のトランジスタ2SC2120を順番に取り付けて行きます。向きの有る部品に注意します。(前述の向きがあり間違えやすい部品と基板実体図とを併せて参照下さい)
4. 次にPC1,2の2個のフォト・カプラ(向き:1番は斜めの側)、RL1の4リレー、CN1のDCジャック、CN2,4,5,の3個のターミナル・ブロックとC1,4,6,5の4個の電解コンデンサ(足の長い方が+)を取り付けます。
5. ジャンパー-JP1~4の4個の2X2(必要分カッターで切り出す)ダブルピン・ヘッダーをハンダ付けします。その際あらかじめ、JP1-4の[A]の箇所4個を付属のジャンパー・ピンを差しショートします。市販フィーダー用のコネクター-CN3にL型のシングル・ピンヘッダーを2X1でカットしてハンダ付けします。
6. 速度調整用のボリュームVR1と4本の6角サポートをビス止めします。ボリュームの1,2,3端子を基板にハンダします。

ボリュームは、基板裏側から軸を通し表面で番号順にワッシャーを通し、6角ナットを回し締めます。ボリューム用ツマミは、上から押し込みます

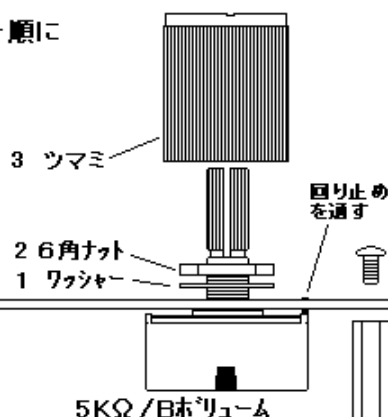
基板4隅の穴に、透明6角アクリル・サポートをアクリルビスで固定します。

アクリル・ビスは、折れますので締め過ぎにご注意ください。

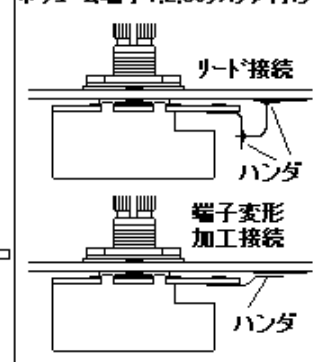
3mmφアクリル・ビス4ヶ所

基板

アクリル6角サポート 4ヶ所
3mmφx14mm長



ボリューム端子1,2,3のハンダ付け



7. 完成しましたら、電源を入れる前に短絡が無いが十分回路を目視点検を行ってから投入してください。電源は、基板左上のdcジャックから内心2.1mm[+]のプラグを持つスイッチングACアダプターから供給します。(推奨: 秋月 [M-1804] GF12-US1210 DC12V1A)
電源の電圧は、DC(直流)12Vです、念の為、テスターが有れば「電源電圧」と「電源電流」を計測してください。電源投入時、約15mA程度(基板単体)ですから、これ以上に極端に流れた場合は、即電源を切り、もう一度ショート、部品の取り付けミスが無いが点検してください。

< 以上で組み立ては完了です >

センサーのモード設定

キットには標準でCdsという光センサーが付属しています。このセンサーは、光が当たると抵抗値が小さくなり電流が多く流れ、暗くなると抵抗値が大きくなり電流が流れにくくなるという性質を持っています。これを使用して、模型車両がセンサーの真上に来たことを検知します。このセンサーの様に、通常はON状態、検知するとOFF状態になるセンサーはノーマルON動作と呼びます。

このキットでは、Cdsだけでなく色々なセンサー・スイッチを取り付け出来る様に、ジャンパーでモード設定を変更出来るようになって居ます。

前進側のセンサーのモードの設定は、JP3とJP4で行います。

後進側のセンサーのモードの設定は、JP1とJP2で行います。

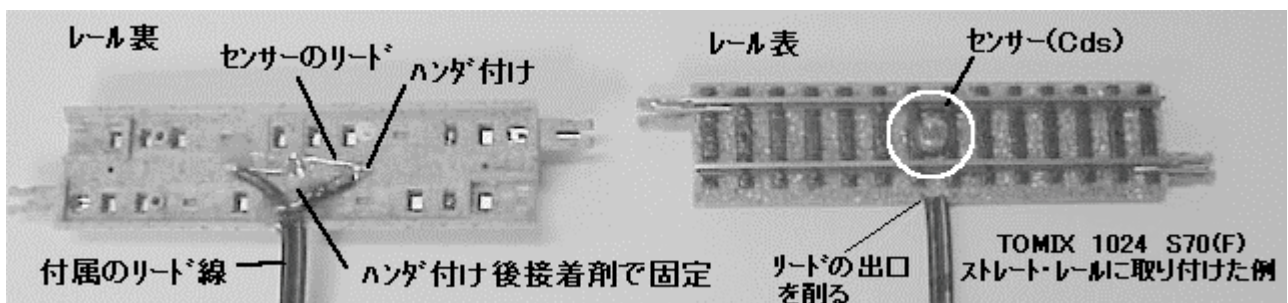
モードにはAとBがあり、2個のショートピンをJPに差して設定します

Aモード	ノーマルON動作のセンサー/スイッチ Cdsの様に通常はONで検知時OFFのセンサー/スイッチの場合使用します (通常はこれに設定)
Bモード	ノーマルOFF動作のセンサー/スイッチ 一般的なスイッチの様に通常はOFF 検知してONするセンサー/スイッチの場合使用します

キット付属のCdsセンサーを使用する場合は、Aモードですから、JP1-4 全て[A]をショートしてください。

模型車両検知センサーの組み立てについて

検知センサーは、付属のCds光センサーを別途用意のレールの枕木間に3mmの穴を明けて通し、裏側でキット付属のリード線をセンサーのリードとハンダ付けします。その後はレールが浮き上がらない様にエボキシ系の接着剤で固定します。尚、Cdsは極性が有りませんので、どちら向きでもかまいません。



取り付け位置は、進行方向の任意の折り返し点と、後方の任意の折り返し点にセンサーを取り付けます。



前センサーと後センサーの距離ですが、制限はありませんが、最大で100m程度以内とお考えください。

付属のセンサー以外にも使用できるものは色々ありますので、後述の「センサーの動作確認」により動作を確認してください。基本センサーが車両を検出した時に、基板上の確認LED(前センサーなら「前ON」、後センサーならば「後ON」)が点灯すれば、使用可能です。

車両検知センサーの動作確認について

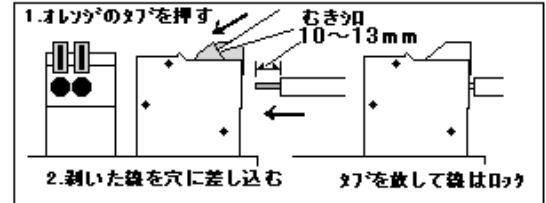
付属のセンサーは光を検知する光センサーで、通常は光を検知しており、ノーマル ON タイプのセンサーですから JP1 から JP4 を[A]でジャンパーしてありますと、回路的には OFF となります。

このセンサー上に車両が通過すると光が弱くなり(遮断)され、回路的には ON となり車両を検出します。

前後のセンサーを基板 TB(CN4、CN5)に接続し、電源を入れます。(運転モード切替(SW1)はどちらでも良い)

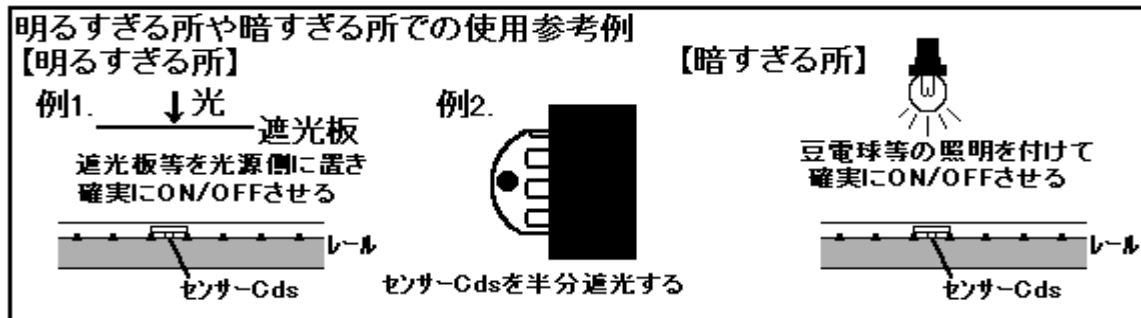
TB ターミナルブロックの使用方法

前センサー又は後センサーの上を指先または何かで光を遮断しますと、基板上の該当 LED(前センサーは LED5 の「前 ON」、後センサーは LED4 の「後 ON」) が点灯します。覆いを離すと消灯しますので、一連の動作を確認することが出来ます。



センサーモード[B]で使用の場合、CN4、CN5 をショートして LED 点灯で確認します。

光を検出している為、使用できる環境には制限があります。真っ暗なところでは、常時 OFF になりますので使用できません。又すごく明るい場所で、車両が上に来ても光が入り ON にならない場合も使用できませんので、遮光する等の対策が必要です。(最終頁「補足」も参照ください)



運転のモード設定

運転のモードは、SW1 の「モード切替」スライド・スイッチで行います。

(モード切替スイッチを切り替えた時は、「停止」を一度押すか、電源を入れ直してしてください)

自動往復運転モード

「運転」スイッチを押すと、[前進]と[後進]を前後センサー間で「停止」が押されるまで繰り返します。

「速度」調整ボリュームで好きな速度に調節することが出来ます。(時計回り方向速度大)

あまり速度が速いと、センサーが感知して停止するまでの間に、勢いで行き過ぎて領域を超えてしまう事がありますのでご注意ください。

手動コントローラー・モード

全て手動の操作となります。「運転」「停止」「前進」「後進」スイッチと、「速度調整」ボリュームを手動でコントロールする事が出来ます。市販のパワー・ユニットと同じ動作。

このモードでは、「前センサー」「後センサー」の検地は無効となります。

付属センサーを使用しない場合は、センサーモードを B にジャンパー変更して使用してください。

いずれのモードも、モーター回転数[速度]をコントロールする電流や車内照明等にかかる電流の合計の最大値は、250mA です。(500mA で自動復帰ヒューズ(ホリスイッチ)により電流は遮断されます)

基本的に模型列車は、下図の様に左から右向きが進行方向です。こうする事で基板上の前進、後進等の表記と一致することになります。ですから、逆向き走行の場合は、操作も逆になります。

レールに加わる電圧は、進行する方向のレールの右が[+]になる様な[統一規格]になっています。

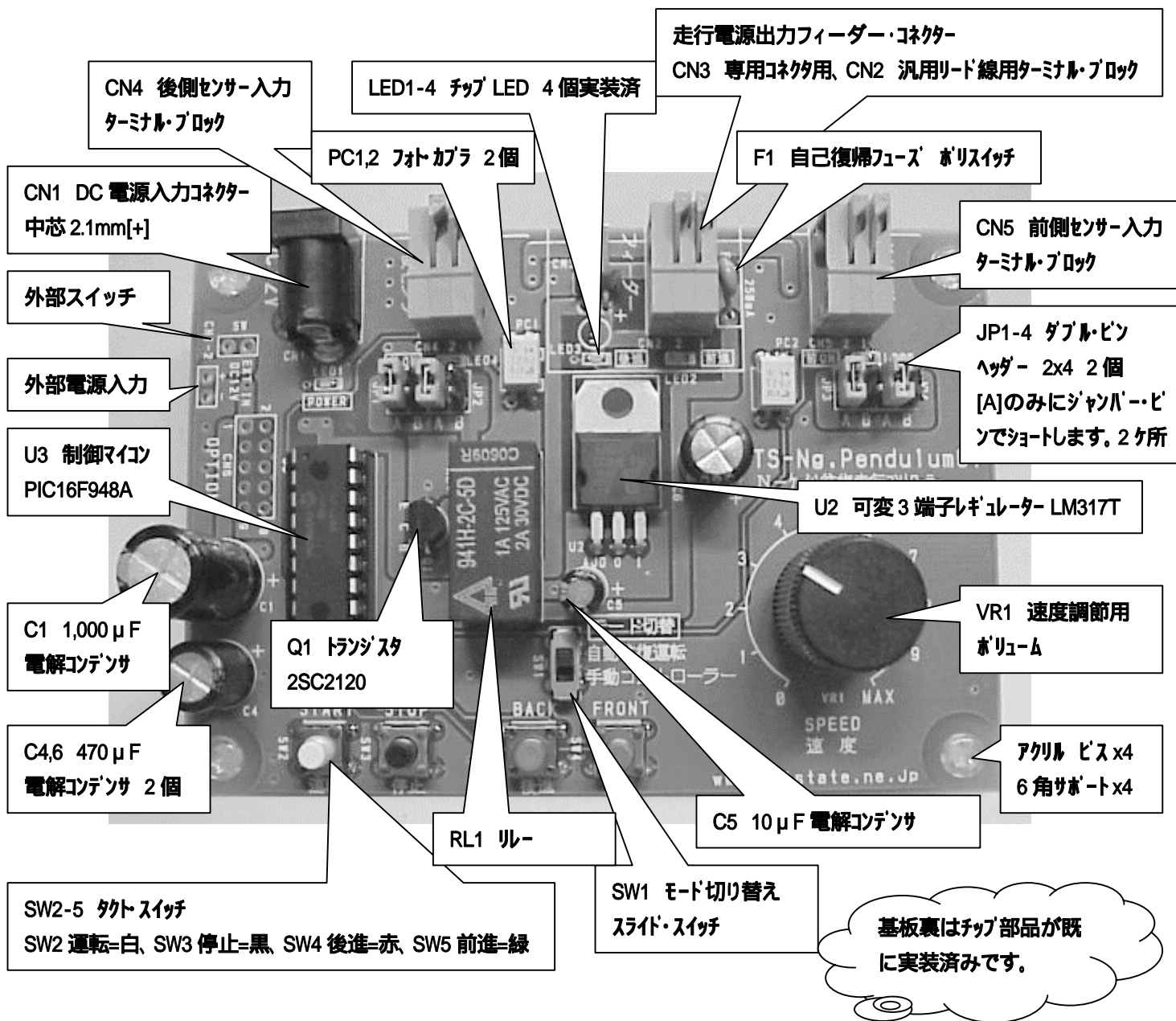
フィダー・コネクタの[F]刻印を上向きに接続すると、以下の図の様な動作になるよう接続されます。

進行方向とレールの極性について



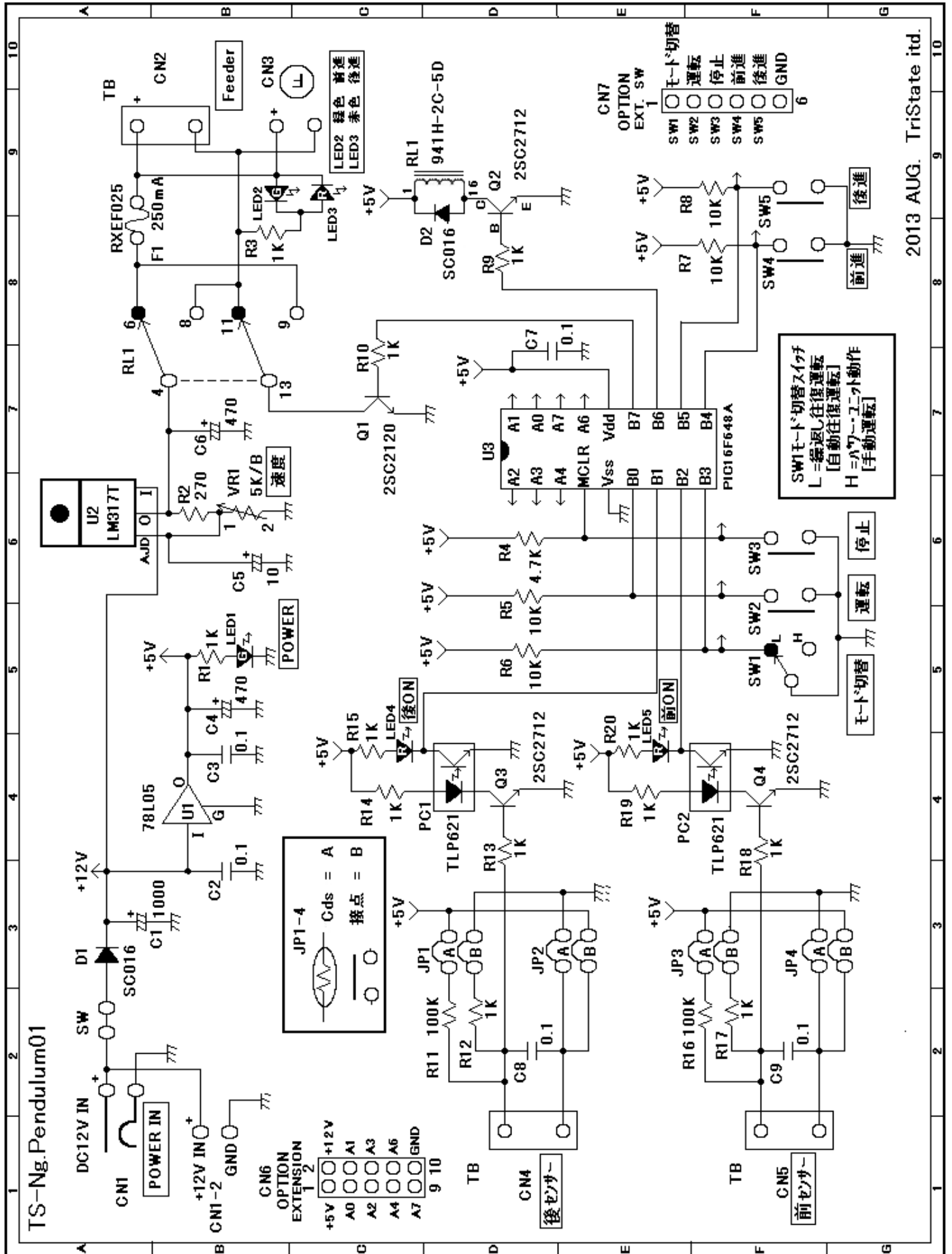
実体図

組み立ての参考にしてください。



当社ホームページでも、組み立てに関する説明が載っていますのでご参照ください。

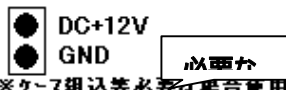
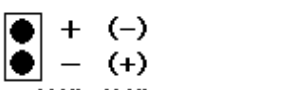

<http://www.tristate.ne.jp/tsjob007.htm>



2013 AUG. TriState itd.

回路図 マニュアルは 当社ホームページからダウンロードも可能です。
<http://www.tristate.ne.jp/tsjob007-2htm>

補足説明 各端子について

CN1-2 電源入力  <p>● DC+12V ● GND</p> <p>※ケース組込等必要な場合使用</p>	CN2/CN3 フィーダー出力  <p>● + (-) ● - (+)</p> <p>前進 後進</p>	CN5 前センサー入力	CN4 前センサー入力																																					
CN6 OPTION <table border="1"> <tr><td>+5V 1</td><td>●●</td><td>2 +12V</td></tr> <tr><td>A0 3</td><td>●●</td><td>4 A1</td></tr> <tr><td>A2 5</td><td>●●</td><td>6 A3</td></tr> <tr><td>A4 7</td><td>●●</td><td>8 A5</td></tr> <tr><td>A7 9</td><td>●●</td><td>10 GND</td></tr> </table> <p>(将来機能拡張用)</p>	+5V 1	●●	2 +12V	A0 3	●●	4 A1	A2 5	●●	6 A3	A4 7	●●	8 A5	A7 9	●●	10 GND	CN7 OPTION (外部スイッチ) <table border="1"> <tr><td>● 1</td><td>SW1</td><td>モード切替スイッチ</td></tr> <tr><td>● 2</td><td>SW2</td><td>運転スイッチ</td></tr> <tr><td>● 3</td><td>SW3</td><td>停止スイッチ</td></tr> <tr><td>● 4</td><td>SW4</td><td>前進スイッチ</td></tr> <tr><td>● 5</td><td>SW5</td><td>後進スイッチ</td></tr> <tr><td>● 6</td><td>GND</td><td>COM.</td></tr> </table>	● 1	SW1	モード切替スイッチ	● 2	SW2	運転スイッチ	● 3	SW3	停止スイッチ	● 4	SW4	前進スイッチ	● 5	SW5	後進スイッチ	● 6	GND	COM.	JP1-4 センサー・モード・ジャンパー <table border="1"> <tr><td>A</td><td>ノーマルON動作センサー選択</td></tr> <tr><td>B</td><td>ノーマルOFF動作センサー選択</td></tr> </table>	A	ノーマルON動作センサー選択	B	ノーマルOFF動作センサー選択	SW 外部電源スイッチ端子 ※ケース組込等必要な場合使用  <p>SW 端子図は予めショートされているのでカッター等でカットして、端子図にスイッチを取り付けます。</p>
+5V 1	●●	2 +12V																																						
A0 3	●●	4 A1																																						
A2 5	●●	6 A3																																						
A4 7	●●	8 A5																																						
A7 9	●●	10 GND																																						
● 1	SW1	モード切替スイッチ																																						
● 2	SW2	運転スイッチ																																						
● 3	SW3	停止スイッチ																																						
● 4	SW4	前進スイッチ																																						
● 5	SW5	後進スイッチ																																						
● 6	GND	COM.																																						
A	ノーマルON動作センサー選択																																							
B	ノーマルOFF動作センサー選択																																							

電源について

本キットの電源は、DC12Vです。 入力はACアダプターの標準プラグ(芯[+]2.1mm)をCN1のDCジャックに接続するか、直接接続端子CN1-2の端子に直接ハンダ付け([+][_]に注意)するか選択してください。

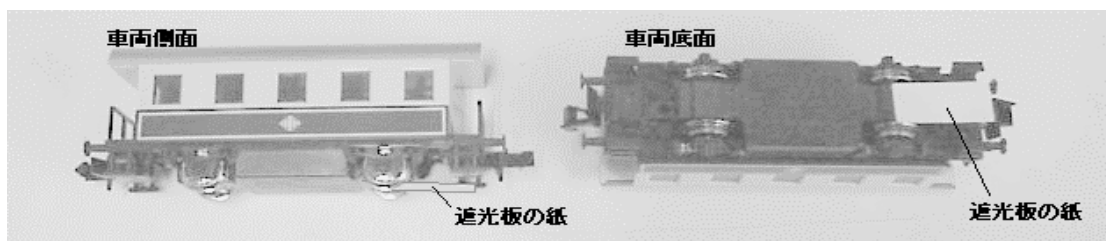
外部スイッチについて

「SW」という端子を用意しています。 出荷時は細いパターンで予めショートされています。 電源を直接繋いだ場合や、外部にスイッチを引き出したい場合、ショート部分をカッター等でカットして切り離し、両端子間にスイッチを取り付けてください。

車両の遮光板について

車両によっては、そのままではその構造上センサーを遮光できないものがありますので、その場合遮光板になる様な薄い紙やプラ等を利用して遮光板を作り車両の底に貼り付け、センサー上でLEDがONする様に取り付けます。

遮光板取り付け例 (写真では白い紙を両面テープで止めていますが、黒色が最も効果的です)



最後に

このキットは、「これまで有る様で無いキット」をコンセプトとするキット・シリーズのひとつです。 鉄道模型の分野では初めてのキットですが、鉄道模型は好きだけど「レイアウトを広げる場所が無いので」という方々のご要望を形にしました。 ジオラマは夢ですが、狭い空間の単線でも列車模型が実際に走行するのは非常に楽しいものです。 アイデア次第で、色々面白い使用法で走行させ、お楽しみください。 今後共、未永くご使用頂きます様お願い申し上げます。

お問い合わせは下記までメールか往復ハガキにてお願い致します。

N-ゲージ鉄道模型往復走行基板キット マニュアル第1.2版 2013年9月 TriState Ltd. by Y.YOSHIKAWA キットの情報 / 詳細は、下記当社URLにて。 - 不許転載 -	〒053-0852 苫小牧市北光町4-11-19 篠永ビル1F 有限会社 トライステート E-mail : info@tristate.ne.jp
--	---

