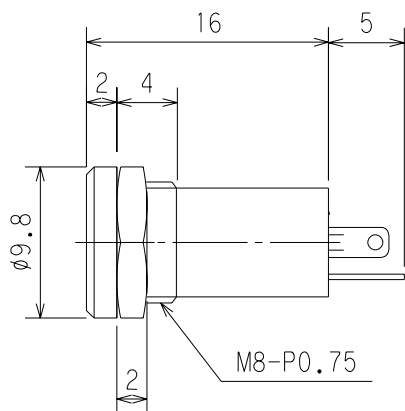
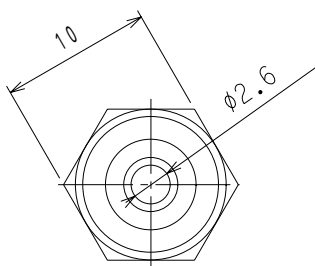
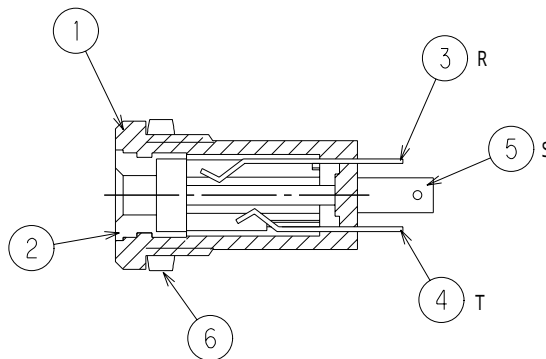
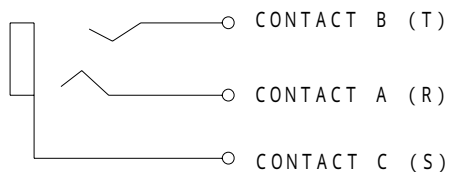


回路図

CIRCUIT

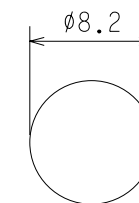


仕様

SPECIFICATION

耐電圧 : AC500V 1分間
 DIELECTRIC STRENGTH:500V AC FOR ONE MINUTE.
 接触抵抗 : 50mΩ以下
 CONTACT RESISTANCE:50m MAX
 絶縁抵抗 : DC500Vにて100M 以上
 INSULATION RESISTANCE:100M MIN.AT 500V DC.

取付穴参考寸法



(板厚t=2.0MAX)

LET	PART NAME	MATERIAL	QTY	FINISH	NOTE
6	ナット HEX NUT	STEEL	1	Ni	
5	スリーブプラグ CONTACT C	BSR t=0.3	1	Ni	
4	チッププラグ CONTACT B	PBS t=0.25	1	Ni	
3	リングプラグ CONTACT A	PBS t=0.25	1	Au	
2	スリーブメタル SLEEVE	BSBM	1	Au	
1	本体 HOUSING	PA	1		

TOLERANCE	SCALE	DATE	DESIG	DRAW	INSPE	APRO
±0.3	2/1	02/10/24	K.S	N.I		M,K

MODEL 型式	QTY	PART NAME 品名	3-con. 2.5mm Panel Mtg..Jack No.MJ-071H

MATERIAL 材質	DRAW.NO 図番	MJ071H

FINISH 処理	EST MARUSHIN ELECTRIC MFG.CO.,LTD.	