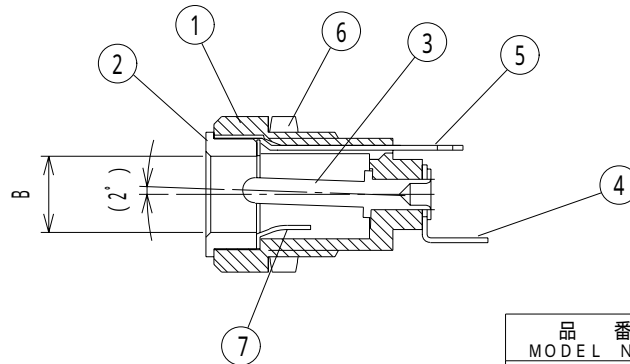
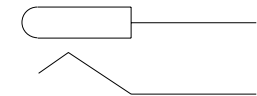


仕様
SPECIFICATION

- 定 格: MJ17=DC6.3V 2A (電圧区分2 JSAJ2)
Rating: MJ18=DC10.5V 2A (電圧区分3 JSAJ3)
MJ99=DC12V 0.5A
MJ99/3.8=DC12V 0.5A
- 絶縁抵抗: DC500V/100MΩ以上。
Insulation resistance:
DC500V/100MΩMIN.
- 耐電圧: AC500V 1分間。
Withstand voltage:
AC500V 1minute.
- 接触抵抗: 30mΩ以下
Contact resistance:
30mΩ MAX
- 本製品はRoHS対応品とする。
This product is corresponding to RoHS.



回路
CIRCUIT



| 品番 MODEL No. | A部 | B部 | 適合プラグ MATE PLUG |
|-----------------|------|-----|--------------------|
| MJ-17 | 1.65 | 4.2 | 4.0 X 1.7 |
| MJ-18 | 1.65 | 4.9 | 4.75 X 1.7 |
| MJ-99 | 1.3 | 3.6 | 3.4 X 1.35 |
| MJ-99/3.8 | 1.3 | 4.0 | 3.8 X 1.35 |

| LET | PART NAME | MATERIAL | QTY | FINISH | NOTE | TOLERANCE | SCALE | DATE | DESING | DRAW | INSPE | APRO |
|-----|-----------------|---------------|-----|--------|------|-----------|-------|---------|---------------------------------------|-----------------------|-------|------|
| 7 | CONTACT | PBS-EH t=0.25 | 1 | Ni | | ±0.3 | 2/1 | 06/6/30 | K.S | N.I | K.S | M.K |
| 6 | NUT 6角ナット | STEEL | 1 | Ni | | | | | | | | |
| 5 | TERMINAL B ラグ B | BSR t=0.3 | 1 | Ni | | MODEL | | QTY | PART NAME | DC JACK DCバワージャック | | |
| 4 | TERMINAL A ラグ A | BSR t=0.3 | 1 | Ni | | 型式 | | | 品名 | MJ-17, 18, 99, 99/3.8 | | |
| 3 | PIN ピン | BSBM | 1 | Ni | | MATERIAL | | | | DRAW.NO | MJ17R | |
| 2 | RING リング | BSBM | 1 | Ni | | 材質 | | | | 図番 | | |
| 1 | BODY ボデー | PA | 1 | | | FINISH | | | | | | |
| | | | | | | 処理 | | | MARUSHIN ELECTRIC MFG.CO.,LTD. | | | |