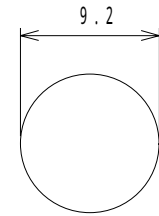
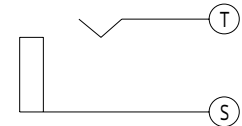


取付穴参考寸法
MOUNTING HOLE



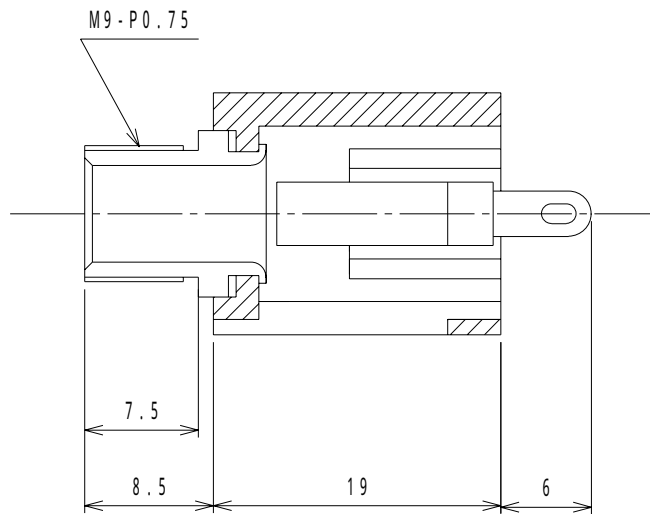
回路構成
CIRCUIT



SPECIFICATION


CONTACT RESISTANCE : 30m MAX
INSULATION RESISTANCE: 50M MIN/100V DC
BREAKDOWN VOLTAGE: 250V AC/1 MINUTE

仕様	
耐電圧	AC 500V 1分間
絶縁抵抗	DC 500Vにて100M 以上
接触抵抗	50m 以下
挿抜力	0.5Kg ~ 4.0Kg



TOLERANCE	SCALE	DATE	DESING	DRAW	INSPE	APRO
±0.3	2/1	97/10/22		N, I		M. K

LET	PART NAME	MATERIAL	QTY	FINISH	NOTE
6	ワッシャー WAHER	ST	1	Ni	
5	ナット NUT	ST	1	Ni	
4	チップパネ SPRING	PBS t=0.4	1	Ag	
3	ケース BODY	P C	1		
2	スリーブ端子 TERMINAL	BSR	1	Ni	
1	スリーブ SLEEVE	BSBM	1	Ni	

MODEL 型式	QTY	PART NAME 品名	DRAW. NO 図番
		No. MJ - 185	MJ185
MATERIAL 材質	FINISH 処理		
 MARUSHIN ELECTRIC MFG. CO., LTD.			