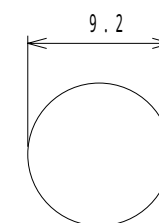
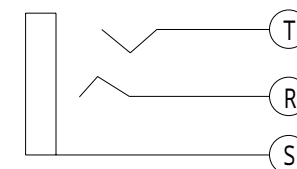


取付穴参考寸法



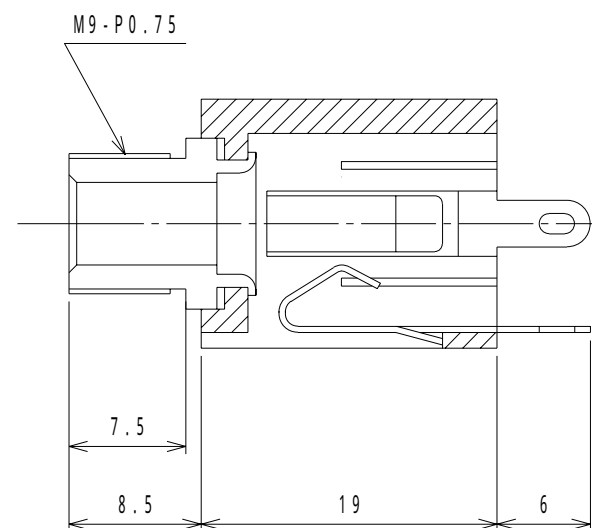
回路構成



SPECIFICATION

CONTACT RESISTANCE : 30m MAX
 INSULATION RESISTANCE : 50M MIN/100V DC
 BREAKDOWN VOLTAGE : 250V AC/1 MINUTE

仕様	
耐電圧	AC 500V 1分間
絶縁抵抗	DC 500Vにて100M 以上
接触抵抗	50m 以下
挿抜力	5~40N



LET	PART NAME	MATERIAL	QTY	FINISH	NOTE	TOLERANCE	SCALE	DATE	DESING	DRAW	INSPE	APRO
7	ワッシャー	WASHER 鉄 ST	1	Ni		±0.3	2/1	94/10/22	H.K	N, I	M.K	H.K
6	ナット	NUT 鉄 ST	1	Ni								
5	リング ハネ	SPRING B 黄銅 BSR t=0.4	1	Ag		MODEL	QTY	PART NAME	大型単頭ジャック			
4	チップ ハネ	SPRING A 磷青銅 PBS t=0.4	1	Ag		型式		品名	No. MJ-187			
3	ケース	BODY ポリカーボネート樹脂 P C	1			MATERIAL			DRAW.NO	MJ187		
2	スリーブ 端子	TERMINAL 黄銅 BSR	1	Ni		材質			図番			
1	スリーブ	SLEEVE 黄銅 BSBM	1	Ni		FINISH						
						処理			EST MARUSHIN ELECTRIC MFG.CO., LTD.			