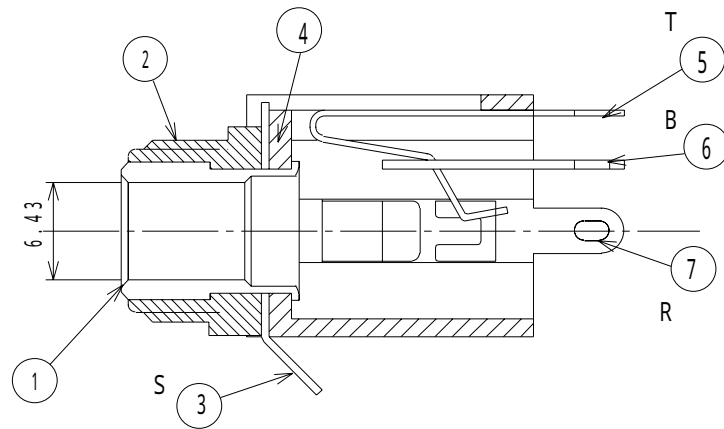
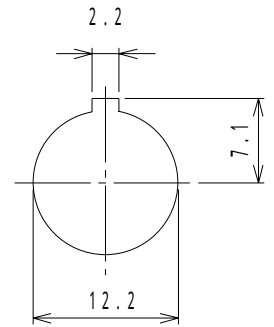


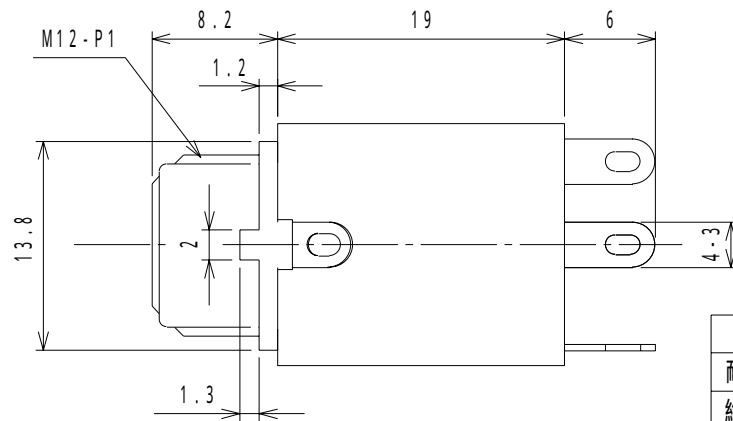
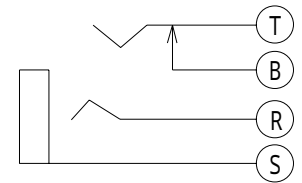
参考資料



取り付け穴参考寸法




回路構成



仕様	
耐電圧	AC 500V 1分間
絶縁抵抗	DC 500Vにて100M 以上
接触抵抗	50m 以下
挿抜力	0.5Kg ~ 4.0Kg

LET	PART NAME	MATERIAL	QTY	FINISH	NOTE
9	ワッシャー	ST	1	Ni	
8	ナット	ST	1	Ni	
7	リングパネ	FAB-EH t=0.4	1	Ag	
6	ブレーク接点	BSR	1	Ag	
5	チップパネ	FAB-EH t=0.4	1	Ag	
4	ケース	P C	1		
3	スリーブ端子	BSR	1	Ni	
2	絶縁リング	POM	1		
1	スリーブ	BSBM	1	Ni	

TOLERANCE	SCALE	DATE	DESING	DRAW	INSPE	APRO
±0.3	2/1	02/12/10	M.K	N, I		M.K
MODEL 型式	QTY		PART NAME 品名	MJ189LP		
MATERIAL 材質	DRAW.NO 図番		MJ189LP			
FINISH 処理	 <b>MARUSHIN ELECTRIC MFG.CO., LTD.</b>					