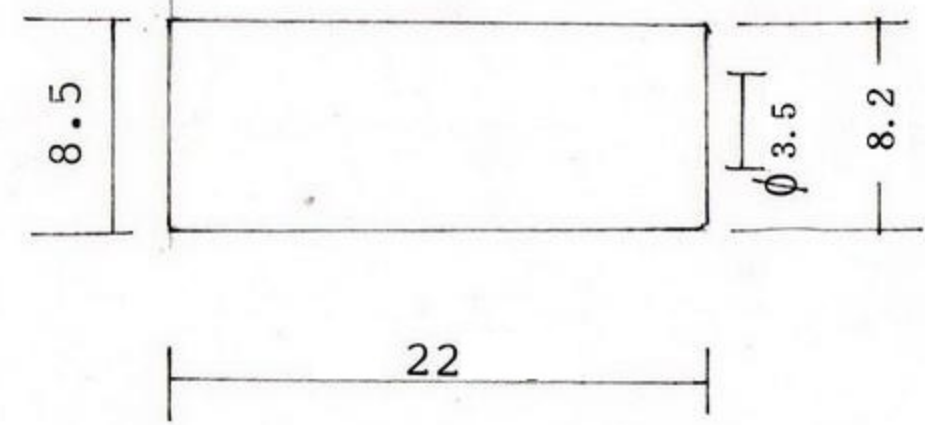
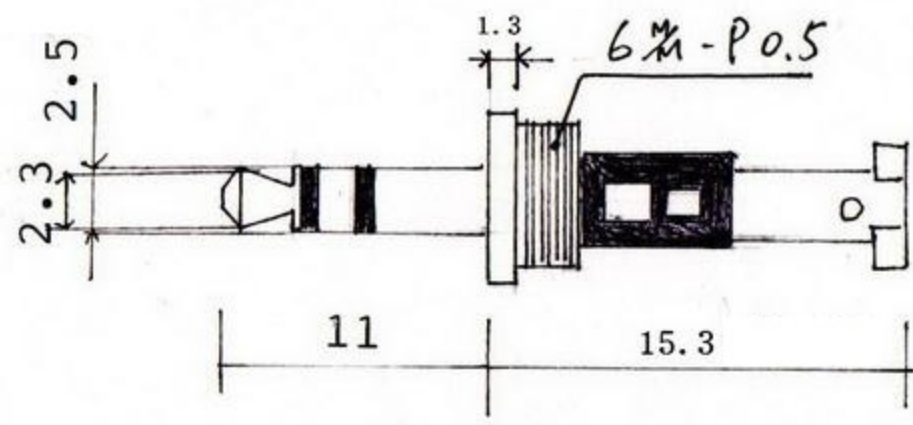


0.5-5M M=±0.2
 5-30M M=±0.4
 30-120M M=±0.6
 120-315M M=±1.0
 315-10000M M=±1.6



品名 ARTICLE 規格 SPECIFICATION	2.5MM STEREO PLUG	 AVVICON ELECTRONIC CORPORATION 一 障 實 業 有 限 公 司 TEL:886-6-2677751 FAX:886-6-2696498 e-mail: yiwai751@ms9.hinet.net http://www.avvicon.com http://www.a-adcon.com	圖號 DRAWING NO.	MP-321
	單位 UNIT		mm	日期 DATE
比例 SCALE	2:1		繪圖 DRAWN BY	VICKY