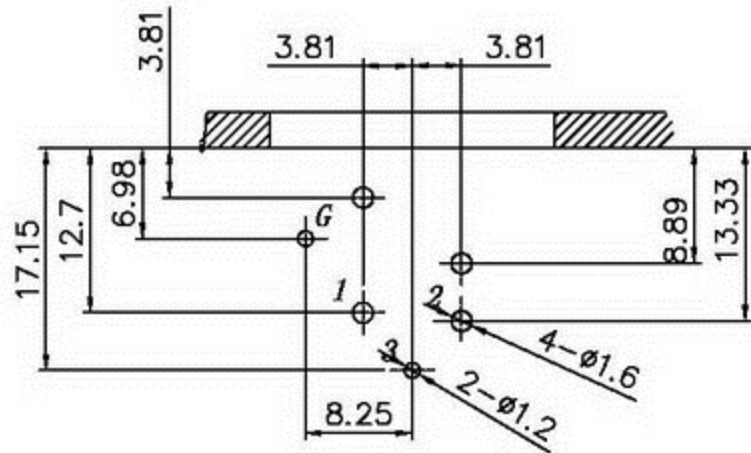
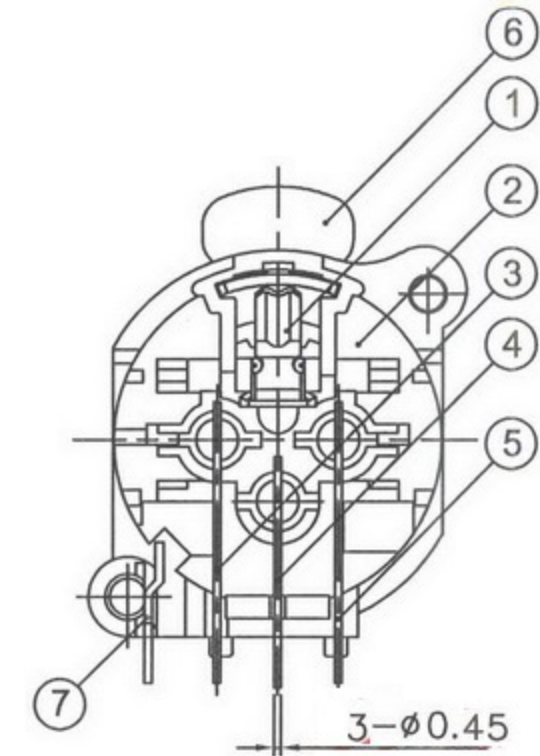
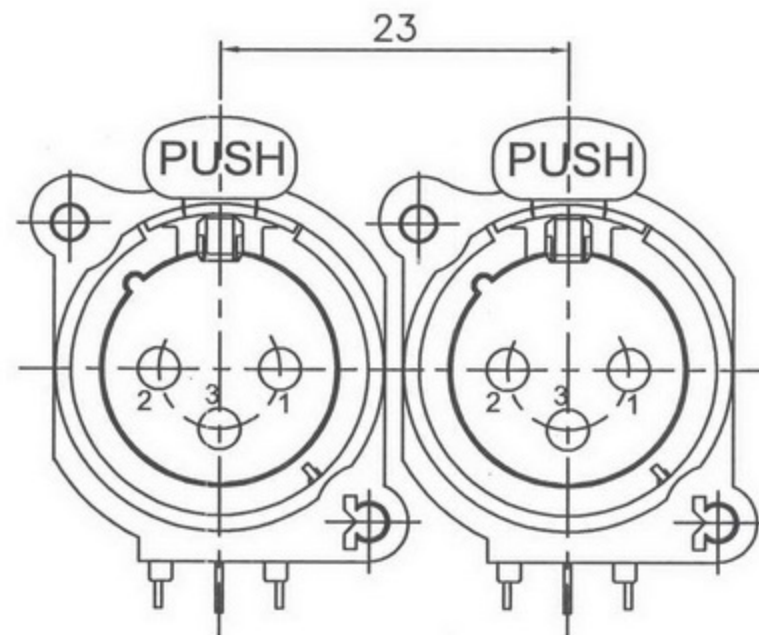


0.5-5M M=±0.2
 5-30M M=±0.4
 30-120M M=±0.6
 120-315M M=±1.0
 315-10000M M=±1.6



Recommended mounting hole



7	接地端子 (GND TERMINAL)	H62	鍍鎳(NICKEL)	1
6	按鍵(PUSH BUTTON)	H62	鍍鎳(NICKEL)	1
5	端子-2(TERMINAL-2)	H62	鍍金(GOLD)	1
4	端子-3(TERMINAL-3)	H62	鍍金(GOLD)	1
3	端子-1(TERMINAL-1)	H62	鍍金(GOLD)	1
2	本體(BODY)	PA	黑色(BLACK)	1
1	鋼片(LATCH)	65Mn	鍍鎳(NICKEL)	1
NO.	DESCRIPTION	MATERIAL	FINISH	Q'TY

品名 ARTICLE	3P XLR FEMALE CHASSIS CONNECTOR
規格 SPECIFICATION	PLASTIC
單位 UNIT	mm
比例 SCALE	2:1



AVVICON ELECTRONIC CORPORATION

一 障 實 業 有 限 公 司

TEL:886-6-2677751 FAX:886-6-2696498

e-mail: yiwai751@ms9.hinet.net <http://www.avvicon.com>
<http://www.a-adcon.com>

圖號 DRAWING NO.	MPJ-8004-3P
日期 DATE	2019/01/22
繪圖 DRAWN BY	VICKY