

# M5 P = 0.5 ミニ・ミニトグルスイッチ / MINI・MINI TOGGLE SWITCHES

## MS-600シリーズ / SERIES

MS-600 -B



MS-600 -CL



ご注文の際は下記の例に準じてご用命下さい。

### ORDERING INFORMATION

MS-600 A - B

1 2

1	回路	スイッチ特性
	CIRCUIT	SWITCHING FUNCTION
K	SPST ( 2P )	ON-OFF
A	SPDT ( 3P )	ON-ON
F	DPDT ( 6P )	ON-ON

2	操作形状 Shape of Operation Part	
	B	バット状レバー Bat type
CL	カラーチップ付レバー Lever with Color Tip Top	

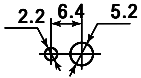
MS-600 -B

レバー仕上げ	ニッケルメッキ
COMPLETED	Nickel Plated Brass

MS-600 -CL

レバーカラー Color			
R	赤	Red	
K	黒	Black	
W	白	White	
Y	黄	Yellow	
U	青	Blue	

取付穴参考寸法  
Mounting Hole

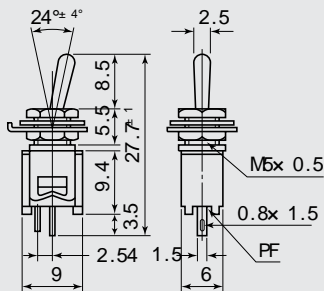


注記 ( NOTE )

= 標準色 Standard Color

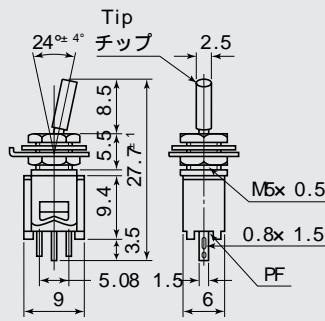
= 受注生産 Only for large quantity order

MS-600K-B



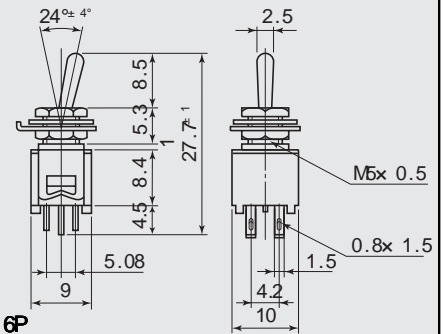
2P

MS-600A-CL



3P

MS-600F-B



6P

品番 PARTS NO.	回路 CIRCUIT	スイッチ特性 SWITCHING FUNCTION	電流容量 RATING	絶縁抵抗 INSULATION RESISTANCE	絶縁耐圧 VOLTAGE BREAKDOWN	接触抵抗 CONTACT RESISTANCE
MS-600K-	SPST ( 2P )	ON-OFF	3A. 125V.AC	DC. 500V 100M 以上 ( MIN )	AC. 1000V 1分間 ( Minute )	20m 以下 ( MAX )
MS-600A-	SPDT ( 3P )	ON-ON				
MS-600F-	DPDT ( 6P )	ON-ON				