

オンボードタイプ (DC用) EMI除去フィルタ (エミフィル[®])



チップエミフィル[®] コンデンサタイプ NFM18C/NFM21C/NFM3DC/NFM41Cシリーズ

NFM18Cシリーズ

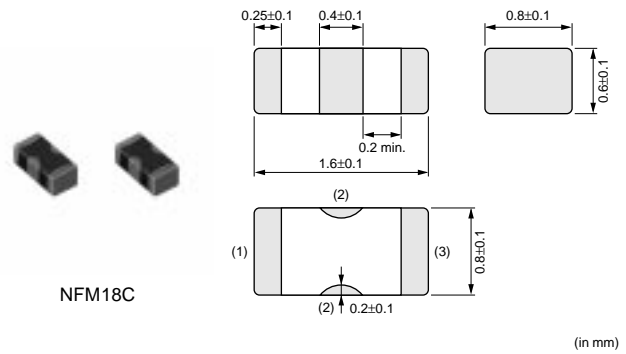
NFM18CCシリーズはムラタ独自の積層技術により3端子電極構造を1.6 × 0.8mmサイズで実現した信号ライン用EMI除去フィルタです。

特長

1. 超小型1.6 × 0.8 × 0.6mmサイズのため、狭ピッチ高密度実装が可能。
2. 3端子構造による低残留インダクタンス (ESL) *のため、高周波領域まで大きな減衰特性を実現。
* 積層コンデンサ (2端子) の1/10以下
3. 22 ~ 22000pFまで幅広い静電容量値を商品化。

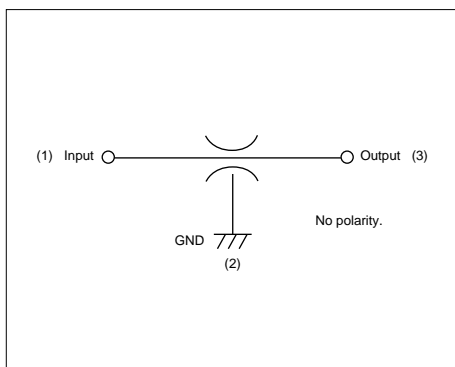
用途

1. 大きなノイズ減衰量を必要とする回路のEMI対策。
2. GHz帯域のノイズ除去。



品番	静電容量 (pF)	定格電圧 (Vdc)	定格電流 (mA)	絶縁抵抗 (以上) (M)	使用温度範囲 ()
NFM18CC220U1C3	22 +20%, -20%	16	400	1000	-55 ~ +125
NFM18CC470U1C3	47 +20%, -20%	16	400	1000	-55 ~ +125
NFM18CC101R1C3	100 +20%, -20%	16	500	1000	-55 ~ +125
NFM18CC221R1C3	220 +20%, -20%	16	500	1000	-55 ~ +125
NFM18CC471R1C3	470 +20%, -20%	16	500	1000	-55 ~ +125
NFM18CC102R1C3	1000 +20%, -20%	16	600	1000	-55 ~ +125
NFM18CC222R1C3	2200 +20%, -20%	16	700	1000	-55 ~ +125
NFM18CC223R1C3	22000 +20%, -20%	16	1000	1000	-55 ~ +125

等価回路



主要挿入損失周波数特性

