

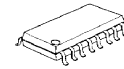
## 4入力1出力ステレオオーディオセレクタ

### ■ 概要

NJM2750は、4入力1出力のステレオオーディオセレクタです。スイッチオペアンプで構成され、一般的なマルチプレクサあるいはアナログスイッチよりも低雑音、低歪率、高チャネルセパレーションとなっております。

NJM2750は、TV、カーステレオ、ミニコンポ等のあらゆるオーディオ製品に最適です。

### ■ 外形

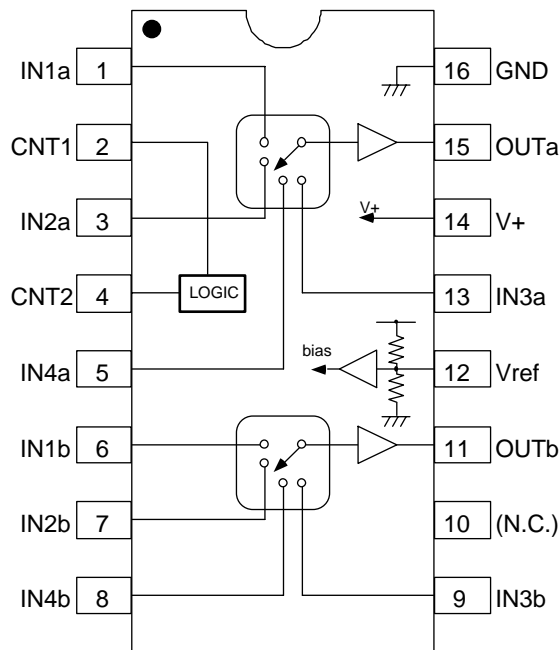


NJM2750M

### ■ 特徴

- 動作電源電圧 (4.7~13V)
- 4入力1出力オーディオセレクタ
- ステレオ 2チャンネル
- 低出力雑音 (-110dBV typ.)
- 低歪率 (0.005% typ.)
- バイポーラ構造
- 外形 (DMP16)

### ■ ブロック図



### ■ 端子配列

No.	端子名	機能
1	IN1a	Ach 入力 1
2	CNT1	スイッチ制御端子 1
3	IN2a	Ach 入力 2
4	CNT2	スイッチ制御端子 2
5	IN4a	Ach 入力 4
6	IN1b	Bch 入力 1
7	IN2b	Bch 入力 2
8	IN4b	Bch 入力 4
9	IN3b	Bch 入力 3
10	(N.C.)	未接続
11	OUTb	Bch 出力
12	Vref	基準電圧
13	IN3a	Ach 入力 3
14	V+	電源端子
15	OUTa	Ach 出力
16	GND	グランド

## ■ 絶対最大定格 (Ta=25°C)

項目	記号	定格	単位
電源電圧	V <sup>+</sup>	15	V
消費電力	P <sub>D</sub>	300	mW
動作温度範囲	T <sub>OPR</sub>	-40 to +85	°C
保存温度範囲	T <sub>STR</sub>	-40 to +125	°C

## ■ 電気的特性 (Ta=25°C, V<sup>+</sup>=9V)

項目	記号	条件	最小	標準	最大	単位
電源電圧	V <sup>+</sup>		4.7	9.0	13.0	V
消費電流	I <sub>CC</sub>	無信号時	-	10	20	mA
基準電圧	V <sub>REF</sub>		-	4.5	-	V
電圧利得	G <sub>V</sub>	Vin=1Vrms, f=1kHz	-1	0	1	dB
全高調波歪率	THD+N	Vin=1Vrms, f=1kHz	-	0.005	0.05	%
出力雑音電圧	V <sub>NO</sub>	A-Weighted	-	-110 (3)	-100 (10)	dBV (μVrms)
最大出力電圧	V <sub>OM</sub>	f=1kHz, THD=1%	6 (2.0)	8 (2.5)	-	dBV (Vrms)
クロストーク	CT	Vin=1Vrms, f=1kHz, A-Weighted	70	90	-	dB
チャンネルセパレーション	CS	Vin=1Vrms, f=1kHz, A-Weighted	70	90	-	dB
スイッチオンレベル	V <sub>CH</sub>		2.4	-	-	V
スイッチオフレベル	V <sub>CL</sub>		-	-	0.8	V

## ■ スイッチ制御論理

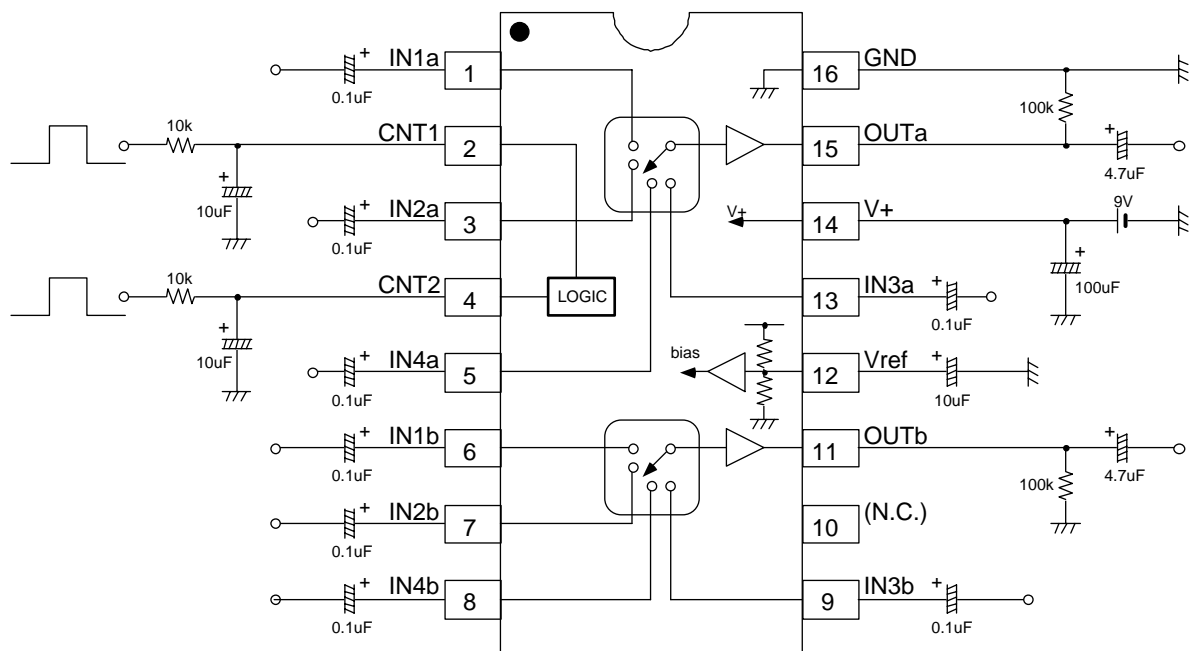
CNT2	CNT1	入力 Ach / Bch
L	L	1
L	H	2
H	L	3
H	H	4

## ■端子等価回路

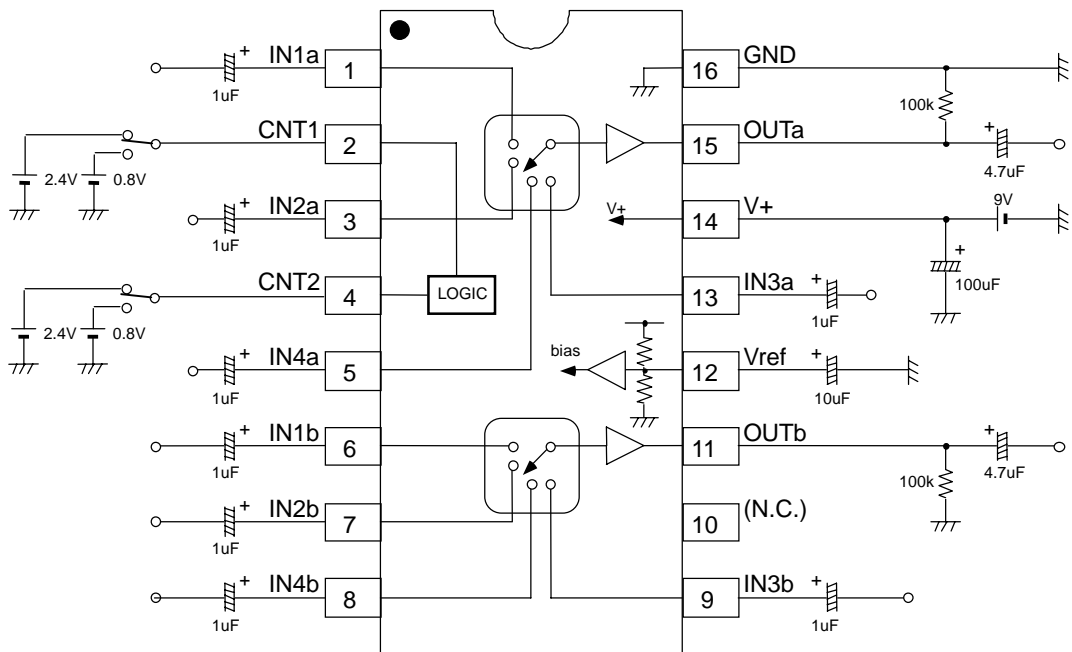
端子	端子名	内部等価回路	端子電圧	備考
1 3 5 6 7 8 9 13	IN1a IN2a IN4a IN1b IN2b IN4b IN3a IN3b		$V+/2$	
2 4	CNT1 CNT2		0V (GND)	
11 15	OUTb OUTa		$V+/2$	
12	Vref		$V+/2$	
14 16	V+ GND		$V+$ 0V	

# NJM2750

## ■ 応用回路

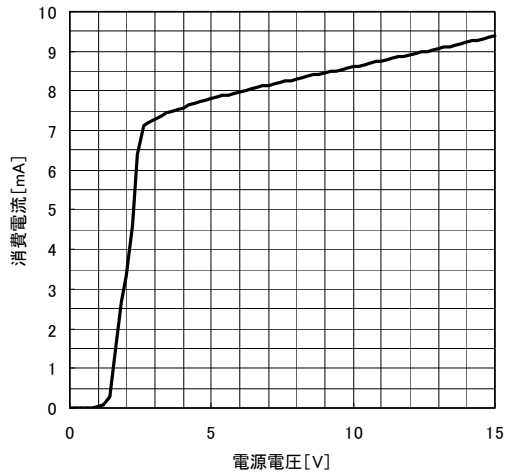


## ■ 測定回路

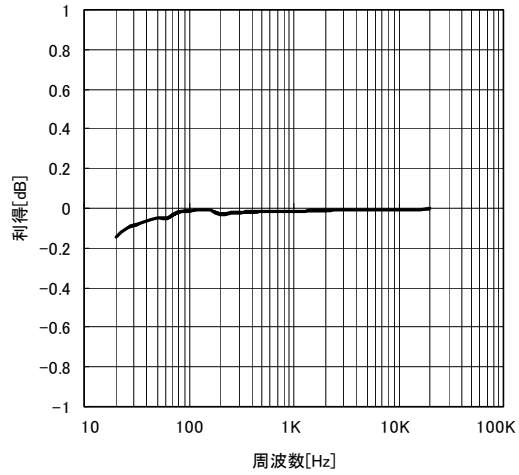


## ■ 特性例

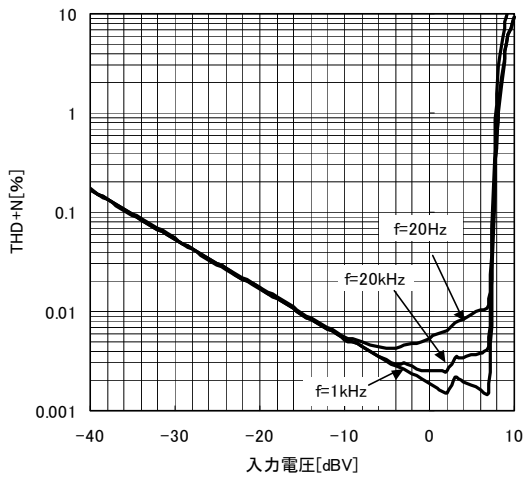
消費電流 対 電源電圧特性例  
Ta=25°C



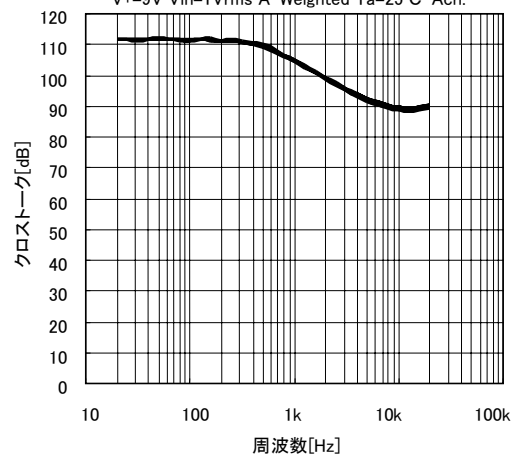
利得 対 周波数特性例  
V+=9V Vin=1Vrms Ta=25°C Ach.



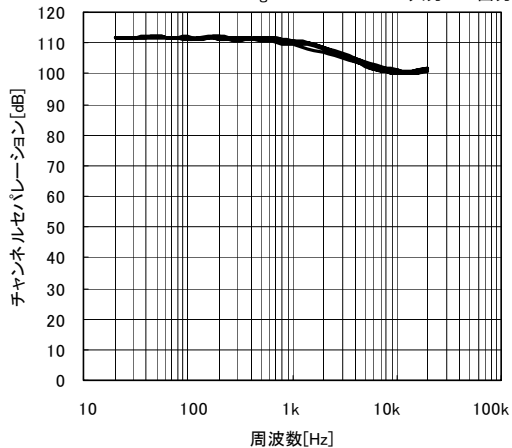
全高調波歪率 対 出力電圧特性例  
V+=9V Ta=25°C Ach.



クロストーク 対 周波数特性例  
V+=9V Vin=1Vrms A-Weighted Ta=25°C Ach.

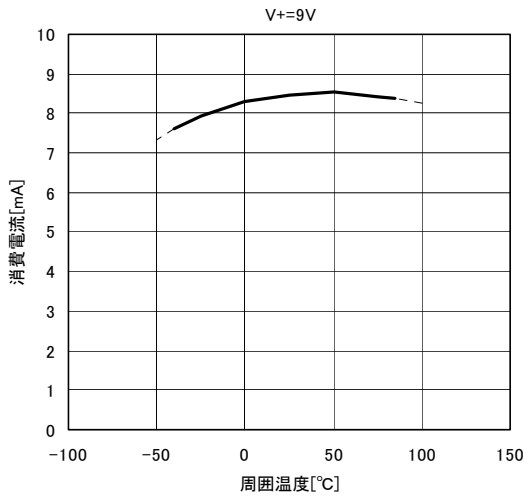


チャンネルセパレーション 対 周波数特性例  
V+=9V Vin=1Vrms A-Weighted Ta=25°C Ach. 入力Bch.出力

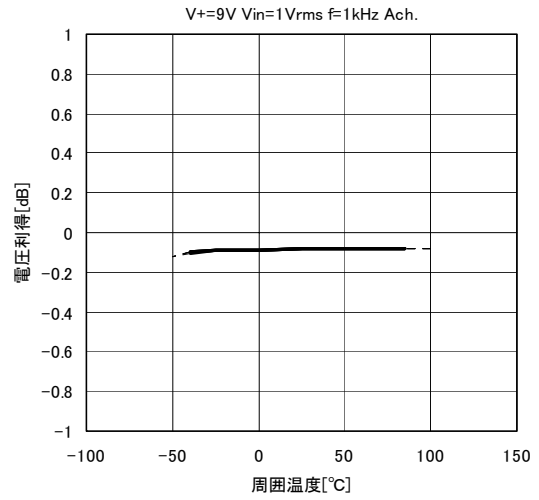


## ■ 特性例

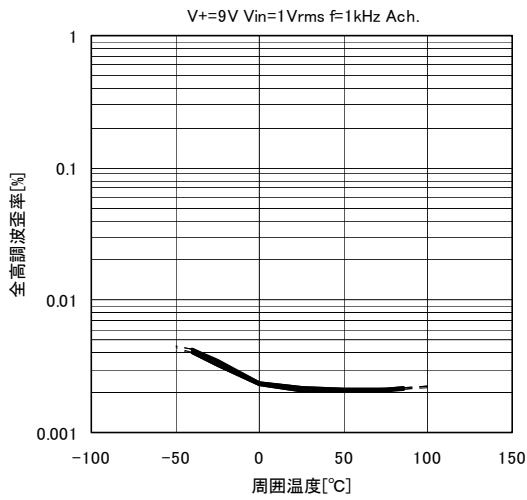
消費電流 対 周囲温度特性例



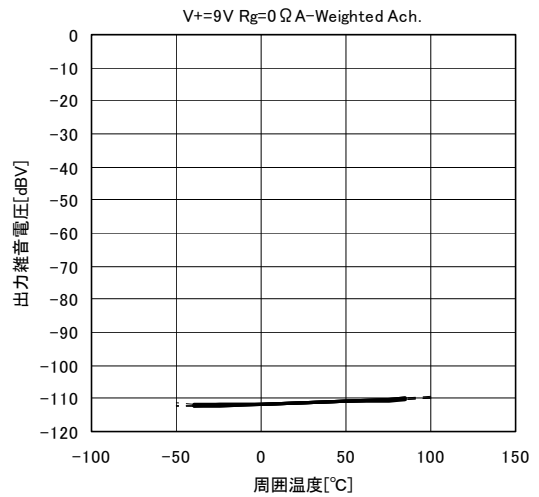
電圧利得 対 周囲温度特性例



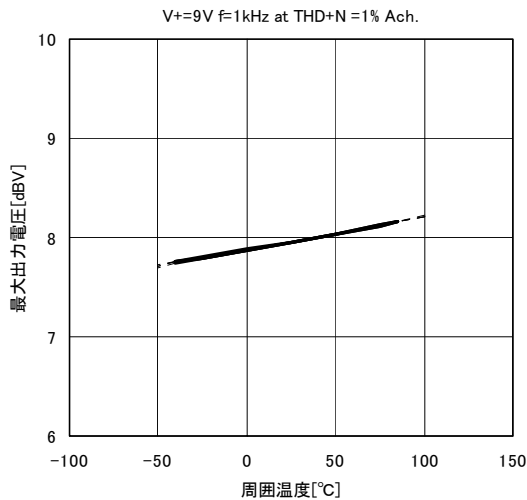
全高調波歪率 対 周囲温度特性例



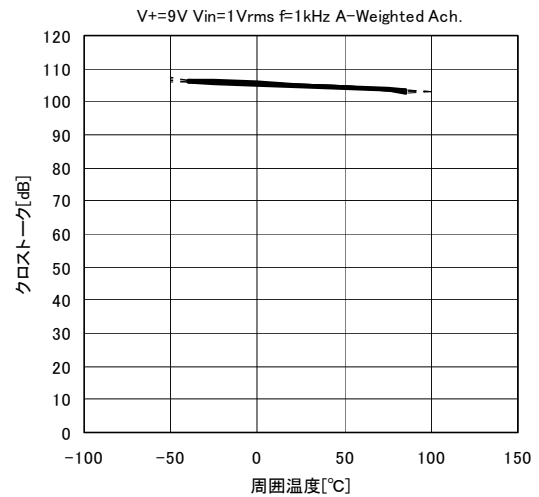
出力雑音電圧 対 周囲温度特性例



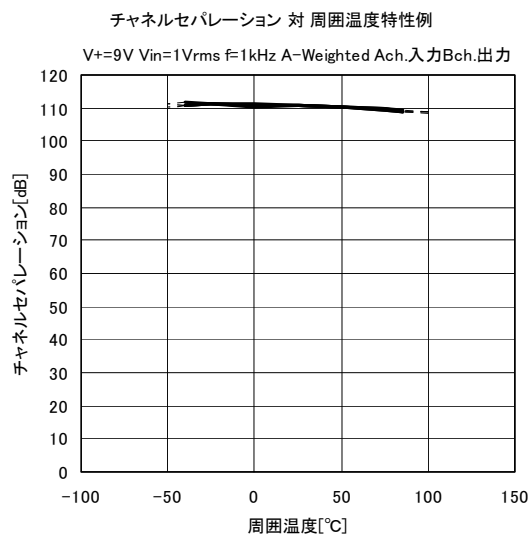
最大出力電圧 対 周囲温度特性例



クロストーク 対 周囲温度特性例



## ■ 特性例



< 注意事項 >

このデータブックの掲載内容の正確さには万全を期しておりますが、掲載内容について何らかの法的な保証を行うものではありません。とくに応用回路については、製品の代表的な応用例を説明するためのものです。また、工業所有権その他の権利の実施権の許諾を伴うものではなく、第三者の権利を侵害しないことを保証するものではありません。