

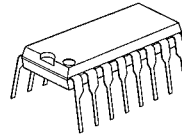
4回路SPSTアナログスイッチ

■概要

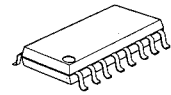
NJU211は、1チップに40V耐圧ブレイクビフォアメイクのCMOSアナログスイッチを4回路内蔵しています。ロジック入力はTTL又はCMOSで直接ドライブできます。

シリコニクスDB211相当品です。

■外形

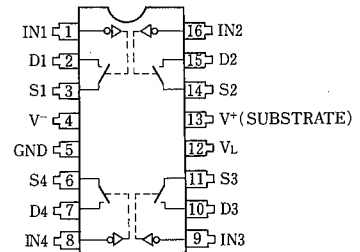


NJU211D



NJU211M

■端子配列



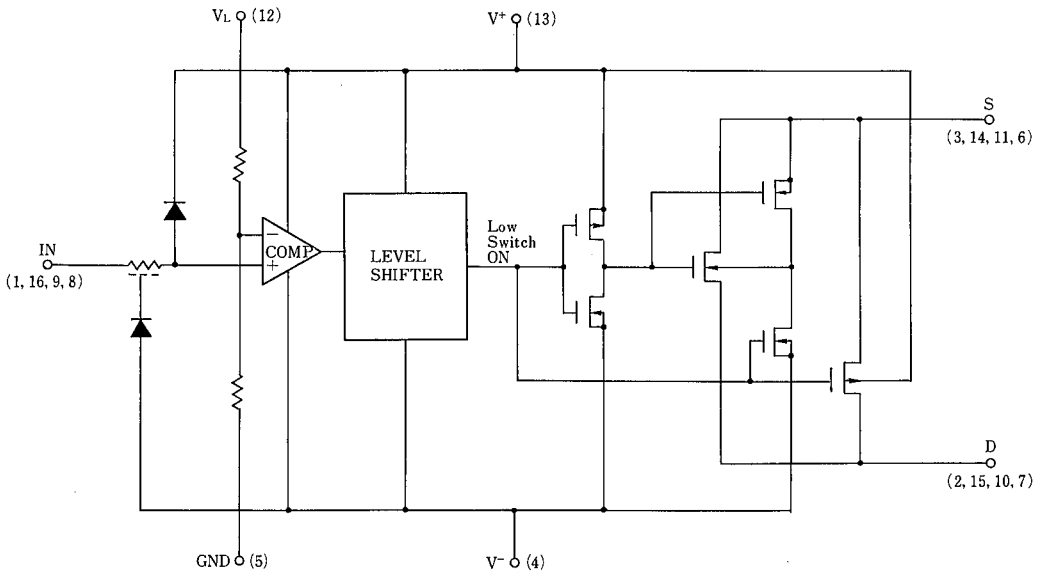
■端子説明

No.	記号	機能	No.	記号	機能
1	IN1	コントロール信号	9	IN3	コントロール信号
2	D1	入力/出力 1	10	D3	入力/出力 3
3	S1		11	S3	
4	V ⁻	V ⁻ 電源接続端子	12	V _L	V _L 電源接続端子
5	GND	GND	13	V ⁺	V ⁺ 電源接続端子
6	S4	入力/出力 4	14	S2	入力/出力 2
7	D4		15	D2	
8	IN4	コントロール信号	16	IN2	コントロール信号

■真理値表

ロジック (IN)	スイッチ
0	ON
1	OFF

■等価回路図



※ロジック入力部のしきい値V_{TH}の目安は、V_{TH}=V_L×0.384(V)となります。設計時には十分余裕を持って下さい。

■絶対最大定格

($T_a=25^\circ\text{C}$)

項 目	記 号	定 格	単 位
電 源 電 圧	V^+-V^-	40	V
$V^+-\text{GND}$ 間 電 圧	$V^+-\text{GND}$	19	V
$\text{GND}-V^-$ 間 電 圧	$\text{GND}-V^-$	25	V
$V_L-\text{GND}$ 間 電 圧	$V_L-\text{GND}$	$-0.5\sim V^++0.5$	V
入 力 電 圧	V_i, V_s, V_D	$V^- - 0.5 \sim V^+ + 0.5$ (注1)	V
入 力 電 流	I_i, I_D 連続値	30	mA
		ピーク値	70 (注2)
許 容 損 失	P_D	500(200) (注3)	mW
動 作 温 度	T_{opr}	$0 \sim +70$	$^\circ\text{C}$
保 存 温 度	T_{stg}	$-65 \sim +125$	$^\circ\text{C}$

(注1) $V^++0.5\text{V}$ は40V以下にしてください。
 (注2) ピーク値 (パルス幅1mS, Duty0.1)

(注3) ()内はDMPタイプです。

■D C 特 性

($V^+=15\text{V}, V^-=-15\text{V}, \text{GND}=0\text{V}, V_L=+5\text{V}$)

項 目	記 号	条 件	TYP 25 $^\circ\text{C}$	MAX			単 位	
				0 $^\circ\text{C}$	25 $^\circ\text{C}$	70 $^\circ\text{C}$		
アナログ信号レンジ	V_{ANALOG}		± 15	—	± 15	± 15	V	
オ ン 抵 抗	R_{ON}	$V_{\text{IN}}=0.8\text{V}$	$V_D=10\text{V}$	105	—	175	—	Ω
		$I_S=-1\text{mA}$	$V_D=-10\text{V}$	115	—	175	—	
ソースオフリーク電流	$I_S(\text{off})$	$V_i=2.4\text{V}$	$V_S=14\text{V}, V_D=-14\text{V}$	0.01	—	5	—	nA
			$V_S=-14\text{V}, V_D=14\text{V}$	-0.02	—	-5	—	
ドレインオフリーク電流	$I_D(\text{off})$	$V_i=2.4\text{V}$	$V_D=14\text{V}, V_S=-14\text{V}$	0.01	—	5	—	nA
			$V_D=-14\text{V}, V_S=14\text{V}$	-0.02	—	-5	—	
ドレインオンリーク電流	$I_D(\text{on})$	$V_i=0.8\text{V}$	$V_D=V_S=14\text{V}$	0.1	—	5	—	nA
			$V_D=V_S=-14\text{V}$	-0.15	—	-5	—	
入 力 電 流	I_{IH}	$V_i=2.4\text{V}$		-0.0004	—	-1	—	μA
		$V_i=15\text{V}$		0.003	—	1	—	
消 費 電 流	I^+	$V_i=0 \text{ or } 2.4\text{V}$		-0.0004	—	-1	—	mA
			I^-	0.35	—	0.68	—	
			I_L	0.30	—	0.68	—	
				0.5	—	1.2	—	

■スイッチング特性

($V^+=15\text{V}, V^-=-15\text{V}, \text{GND}=0\text{V}, V_L=+5\text{V}$)

項 目	記 号	条 件	TYP 25 $^\circ\text{C}$	MAX			単 位
				0 $^\circ\text{C}$	25 $^\circ\text{C}$	70 $^\circ\text{C}$	
タ ー ン オ ン 時 間	t_{on}	$R_L=1\text{k}\Omega, C_L=35\text{pF}$	460	—	1000	—	ns
タ ー ン オ フ 時 間	t_{off}		360	—	500	—	
チャージインジェクション	Q	$C_L=1000\text{pF}, V_{\text{GEN}}=0\text{V}, R_{\text{GEN}}=0\Omega$	20	—	—	—	pC
ソ ー ス オ フ 容 量	$C_S(\text{off})$	$f=100\text{kHz}$	$V_S=0\text{V}, V_i=5\text{V}$	5	—	—	pF
ド レ イ ン オ フ 容 量	$C_D(\text{off})$		$V_D=0\text{V}, V_i=5\text{V}$	5	—	—	
チャネルオン容量	$C_D(\text{on})$ + $C_S(\text{on})$		$V_D=V_S=0\text{V}, V_i=0\text{V}$	16	—	—	
オフアイソレーション	OIRR	$V_S=2\text{V}_{\text{P-P}}$	70	—	—	—	dB
チャンネル間クロストーク	CCRR	$f=100\text{kHz}, R_L=75\Omega$	90	—	—	—	

MEMO

<注意事項>

このデータブックの掲載内容の正確さには万全を期しておりますが、掲載内容について何らかの法的な保証を行うものではありません。とくに応用回路については、製品の代表的な応用例を説明するためのものです。また、工業所有権その他の権利の実施権の許諾を伴うものではなく、第三者の権利を侵害しないことを保証するものではありません。