

負電圧出力 チャージポンプ IC

概要

NJW4191 は、+4.7V ~ +17V の入力電圧に対し負電圧を発生するチャージポンプ IC です。入出力コンデンサとチャージポンプコンデンサを外付けするのみで、負電圧回路が構成できます。

従来品の NJU7660/NJU7662 の負電圧回路に比べて、高出力電流化、コンデンサの小型化が可能です。また ON/OFF 回路、出力電圧コントロール機能、外部同期機能を備え、使い易さの向上を図りました。

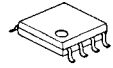
液晶パネル、CCD、センサのバイアス電圧用途やアンプの電源生成用途に最適です。

また倍電圧出力アプリケーション向けに NJW4190 をラインアップしています。

外形



NJW4191R



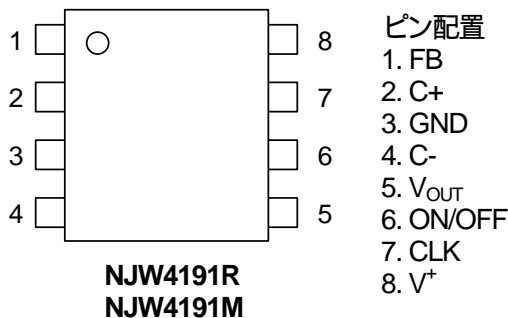
NJW4191M

特徴

負電圧出力	-17V max.
広動作電圧範囲	4.7V ~ 17V
最大出力電流	55mA max.
セラミックコンデンサ対応	
出力電圧コントロール機能	
ON/OFF 機能	
発振回路内蔵	300kHz typ.
外部同期対応	1/4 分周 (A ver.)
サーマルシャットダウン	
NJU7660/NJU7662 の負電圧回路とコンパチブル*	
外形	NJW4191R : VSP8
	NJW4191M : DMP8

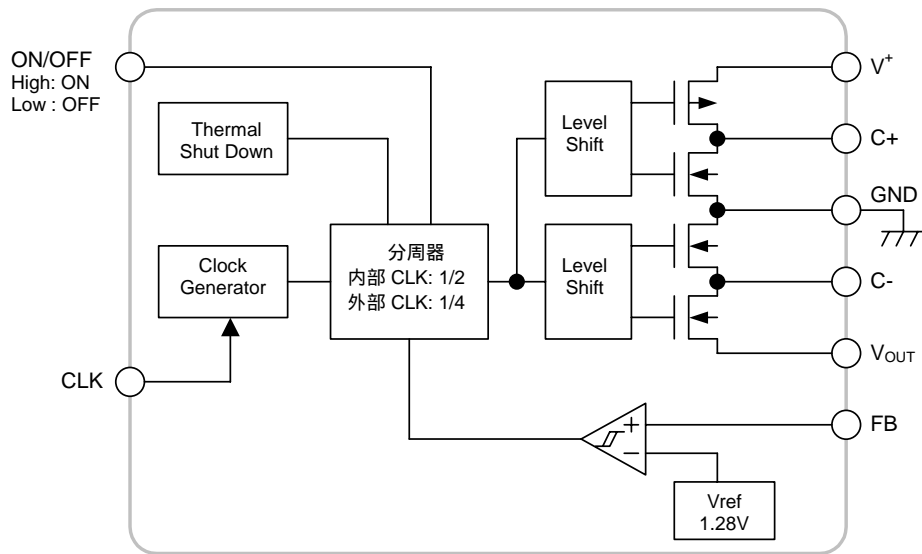
*端子機能として一部コンパチブルになっていない箇所があります。

端子配列



NJW4191

ブロック図



製品バージョン

品名	分周器
NJW4191R-A	外部 CLK: 1/4
NJW4191M-A	

絶対最大定格 (Ta=25°C)

項目	記号	定格	単位
入力電圧	V ⁺	+20	V
FB 端子電圧	V _{FB}	+6 - V _{OUT}	V
ON/OFF 端子電圧	V _{ON/OFF}	-0.3 ~ +6	V
CLK 端子電圧	V _{CLK}	-0.3 ~ +6	V
最大出力電流	I _{OUT}	55	mA
消費電力	P _D	VSP8: 595 (*1) DMP8: 530 (*1)	mW
動作温度範囲	T _{opr}	-40 ~ +85	°C
保存温度範囲	T _{stg}	-40 ~ +150	°C

(*1): 基板実装時 76.2 × 114.3 × 1.6mm(2層 FR-4)で EIA/JEDEC 準拠による

推奨動作条件

項目	記号	最小	標準	最大	単位
電源電圧	V ⁺	4.7	-	17.0	V
外部クロック入力範囲 Aバージョン (*2)	f _{CLK}	300	-	2,000	kHz
外部クロック DUTY 入力範囲	DUTY	45	-	80	%

(*2): OUT 端子には外部クロック入力周波数(f_{CLK})を 1/4 分周した発振周波数が出力されます

電気的特性 ($V^+ = 10V, V_{ON/OFF} = 5V, V_{FB} = V_{OUT}, V_{CLK} = GND, C1 = C2 = C3 = 1\mu F, T_a = 25^\circ C$)

項目	記号	条件	最小	標準	最大	単位
全体						
電源電流	I_{DD1}	$V_{ON/OFF} = 5V, R_L = \text{無負荷}$	–	940	1,220	μA
	I_{DD2}	$V_{ON/OFF} = GND$	–	330	450	μA
出力抵抗	R_O	$I_{OUT} = 20mA$	–	25	34	Ω
発振周波数	f_{OSC}		–	300	–	kHz
電力効率	P_{EF}	$R_L = 500\Omega$	87	91	–	%
電圧変換効率	V_{EF}	$R_L = \text{無負荷}$	97	99.9	–	%

ON/OFF 回路部

ON 制御電圧	V_{ON}	$V_{ON/OFF} = L \quad H$	1.7	–	5.5	V
OFF 制御電圧	V_{OFF}	$V_{ON/OFF} = H \quad L$	0	–	0.3	V
ON/OFF 端子電流	$I_{ON/OFF}$	$V_{ON/OFF} = 1.7V$	–	3.5	7	μA

FB 回路部

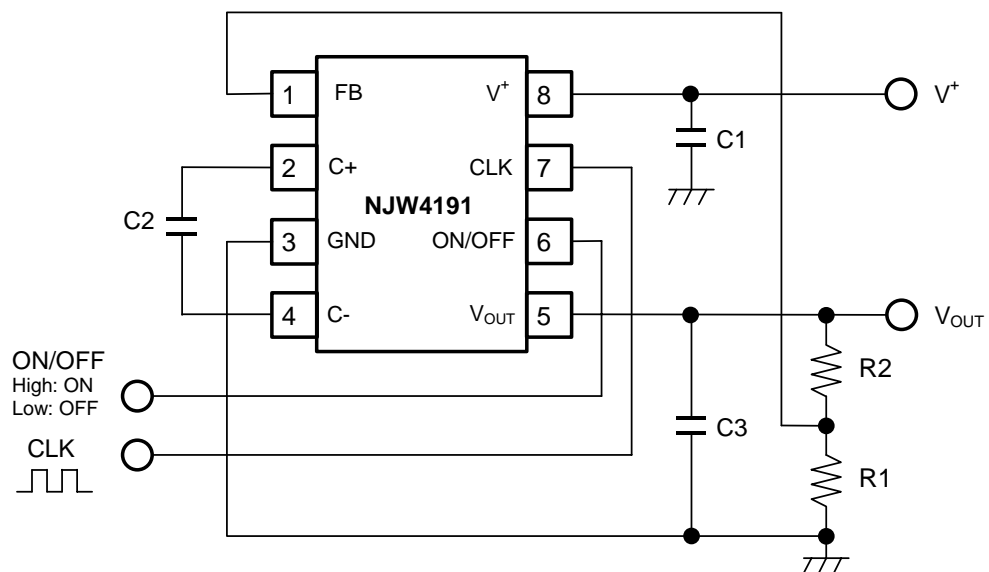
検出電圧	V_T	$V_{FB} = L \quad H$	-10%	1.28	+10%	V
FB 端子流入電流	I_{FB}	$V_{FB} = 5.5 - V_{OUT} $	–	0.01	1	μA

CLK 回路部

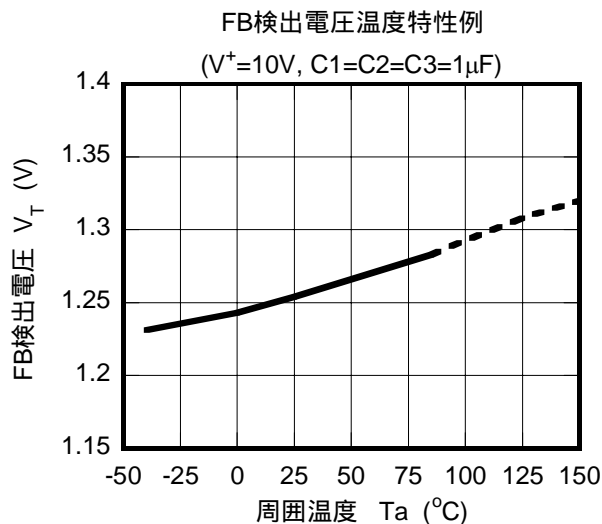
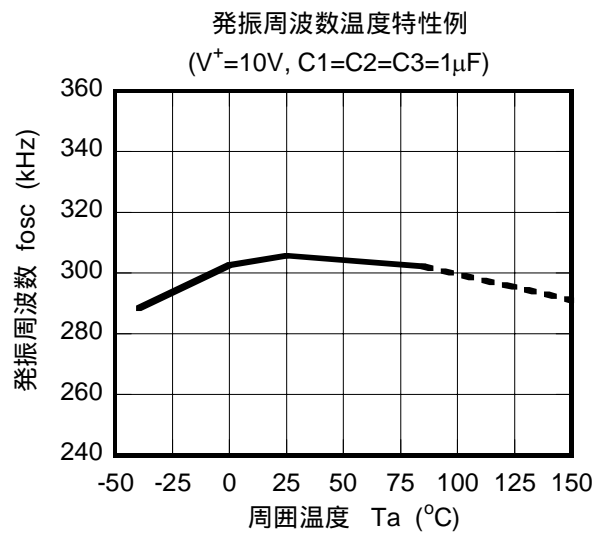
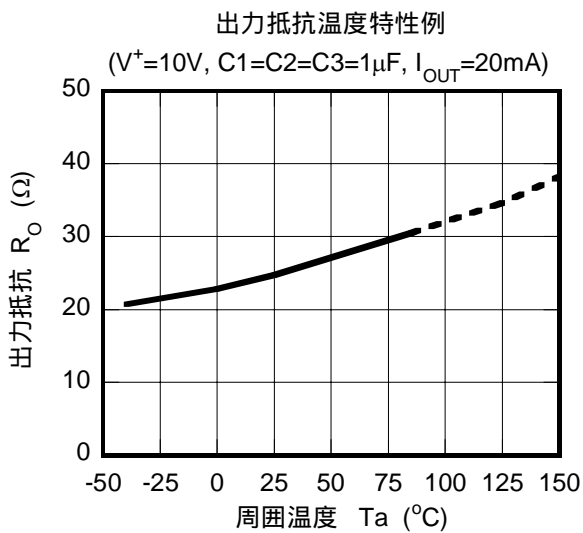
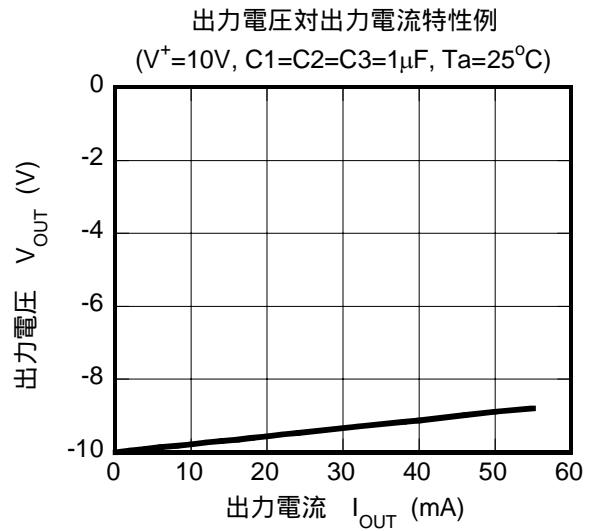
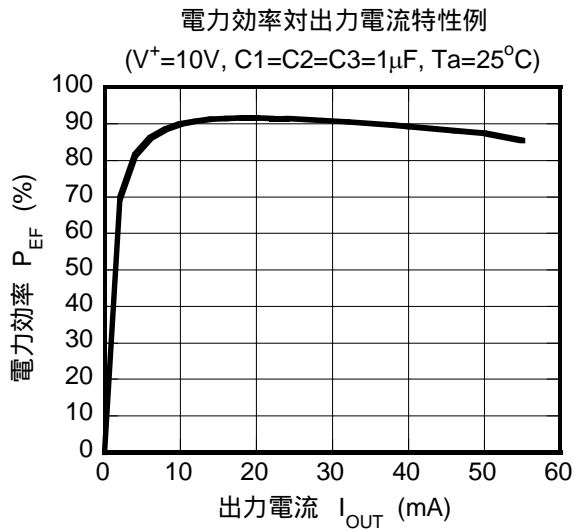
CLK 端子 High 電圧	V_{CLK_H}		2.4	–	5.5	V
CLK 端子 Low 電圧	V_{CLK_L}		0	–	0.7	V
CLK 端子流入電流	I_{CLK}	$V_{CLK} = 5.5V$	–	6	10	μA

NJW4191

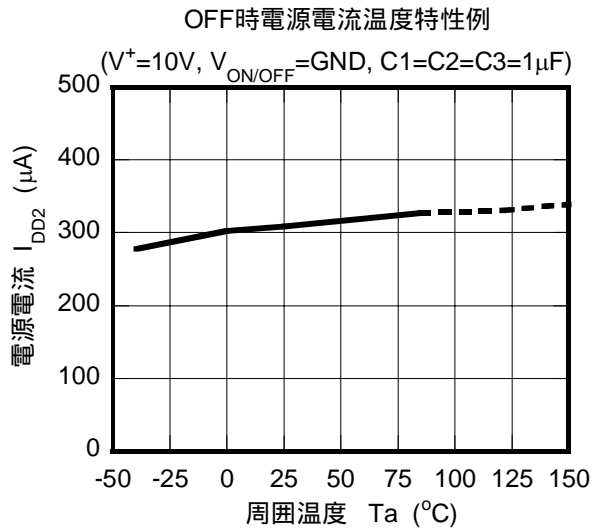
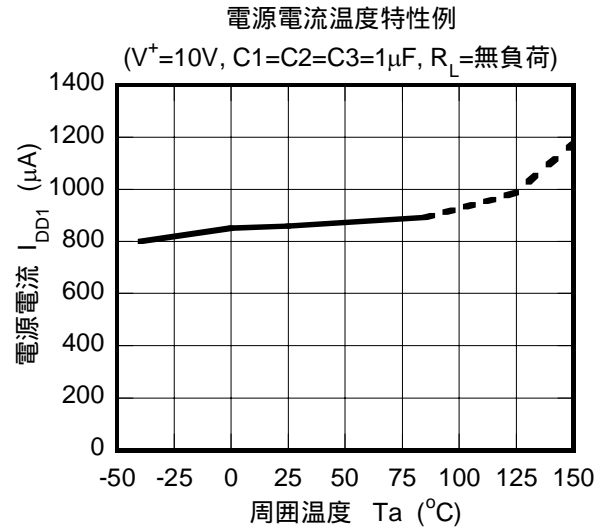
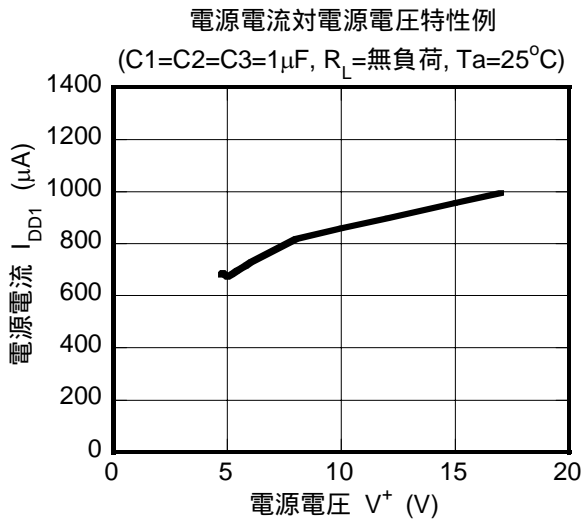
アプリケーション回路例



特性例



特性例



各ブロックの機能説明

FB 回路部

出力電圧をフィードバックすることで帰還抵抗 R1 と R2 によって分圧された電圧と、 $1.28V \pm 10\%$ の基準電圧とをコンパレータによって比較します。このコンパレータの信号により発振の動作と停止を繰り返す間欠動作により、出力電圧が一定に保たれます。また、過電圧保護としても使用できます。

分周器

外部からクロックが入力されない場合、内蔵の発振回路により生成されたクロックは分周器において 1/2 分周され、レベルシフト回路へ供給されます。これにより、チャージポンプの出力は内蔵の発振周波数=300kHz を 1/2 分周した 150kHz でスイッチング動作します。

また、外部からクロックが入力された場合、外部クロックは分周器において 1/4 分周 (A ver.)され、レベルシフト回路へ供給されます。これにより、チャージポンプの出力は外部クロック周波数を 1/4 分周 (A ver.)した周波数でスイッチング動作します。

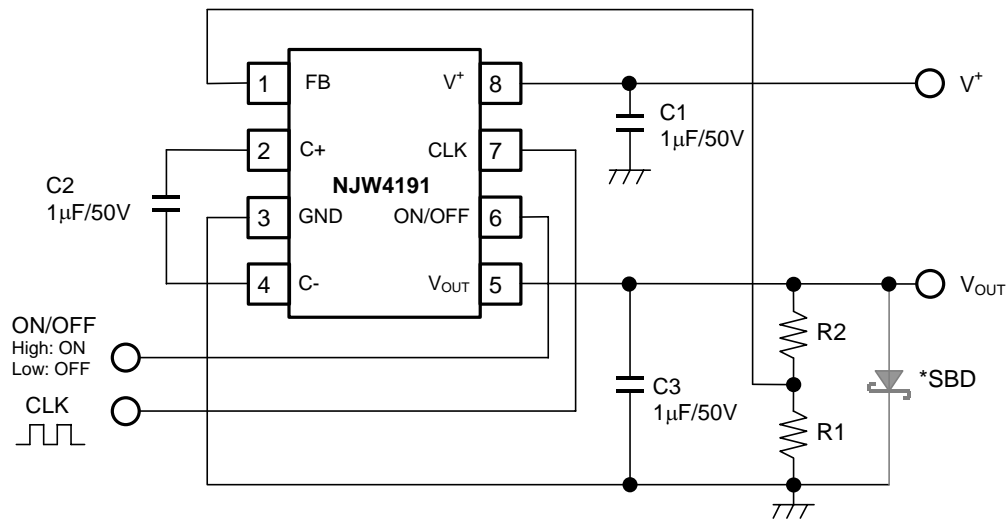
ON/OFF 機能

NJW4191 には、ON/OFF 機能が内蔵されています。ON/OFF 端子は内部にプルダウン抵抗が挿入されており、定常時は OFF に設定されています。ON/OFF 端子に 1.7V 以上の電圧を印加することでチャージポンプ動作を開始します。

サーマルシャットダウン機能

NJW4191 には、サーマルシャットダウン機能が内蔵されています。高温又は自己発熱により接合部温度が約 160°C を超えると、内蔵サーマルシャットダウン回路が発振回路と分周器を停止し、チャージポンプ動作を停止します。接合部温度が約 150°C まで下がると、発振回路と分周器を動作させ、チャージポンプ動作を開始します。

アプリケーション情報



* 電源(V⁺) - 出力(V_{OUT}) 間、その他の正電圧 - 出力(V_{OUT}) 間に負荷が挿入される場合

C1	: Murata	GRM21BB31H105K
C2	: Murata	GRM21BB31H105K
C3	: Murata	GRM21BB31H105K

コンデンサの選択

NJW4191 は使用するコンデンサの種類と値によってチャージポンプの動作の安定性、リップル電圧およびノイズなどのいくつかの重要なパラメータが決定されます。

リップル電圧やノイズを減らすには、入力コンデンサ C1 と出力コンデンサ C3 の両方に低 ESR(等価直列抵抗)のセラミック・コンデンサを使用し、1μF 以上の容量にすることを推奨します。

与えられた負荷に対するリップル電圧の大きさは出力コンデンサ C3 および発振周波数の値によって決まります。出力コンデンサ C3 を大きくすると、起動時の突入電流が増えますがリップル電圧が小さくなります。

ピーク・ツー・ピークリップル電圧はおおよそ次式で与えられます。

$$V_{\text{RIP_P-P}} \cong \frac{I_{\text{OUT}}}{2 \times f_{\text{OSC}} \times C_3}$$

容量の大きい電解コンデンサを出力コンデンサ C3 に使用することで出力電圧の充電・放電時の dv/dt を小さくでき、リップルを低減することができます。また高周波特性に優れたセラミック・コンデンサを出力コンデンサ C3 に使用することで、高周波のスパイクノイズを低減することができます。アプリケーションに応じて、出力コンデンサ C3 にセラミック・コンデンサと電解アルミ・コンデンサを並列にしてください。RC フィルタなどのローパス回路を追加することも有効な方法です。

また、発振周波数を大きくすることでリップル電圧を軽減することが可能です。

アプリケーション情報 (続き)

フライング・コンデンサ C2 はチャージポンプの強度を決定します。起動時に反転することがあるためフライング・コンデンサ C2 には無極性コンデンサを使用してください。定格の出力電流を得るために、フライング・コンデンサ C2 には低 ESR のセラミック・コンデンサを使用し 1 μ F 以上の容量にすることを推奨します。

最小出力抵抗の理論式は次式で与えられます。

$$R_{OL} = \frac{|-V_{IN}| - |V_{OUT}|}{I_{OUT}} \cong \frac{1}{f_{OSC} C_2}$$

実際の出力抵抗 R_O は、スイッチの ON 抵抗 $R_{ON(SW)}$ を加えたものとなり、次式で表されます。

$$R_O = R_{ON(SW)} + R_{OL}$$

NJW4191 の出力抵抗 R_O は 25 Ω (typ.)です。

突入電流

NJW4191 では特に起動時やシャットダウンからの解放時に突入電流が流れます。 V^+ から V_{OUT} への電圧差が大きいと、入力電源から電流スパイクも大きくなります。チャージポンプが動作している間、電流を制限するのはチャージポンプの実効出力インピーダンスだけです。これにより、起動時やシャットダウンモード解放時には入力電源の安定化に影響を与える場合があるため注意してください。

アプリケーション情報 (続き)

出力電圧の設定

NJW4191 は出力電圧制御機能が内蔵されており、出力電圧は帰還抵抗 R1,R2 で設定可能です(図 1)。出力電圧が設定値を超えるとチャージポンプは停止し、出力電圧の低下によりチャージポンプの復帰の動作を交互に繰り返す間欠動作となります。

ノイズなどによる誤動作防止のため帰還抵抗 R1 と R2 の和を 2MΩ 以下となるよう選定してください。まず、R2 を選定し、所要の出力電圧になるように次式より帰還抵抗 R1 を算出してください。

$$|-V_{OUT}| = (1 + R1/R2) \times 1.28 [V]$$

出力電圧制御機能を未使用の場合には、FB 端子を V_{OUT} に接続してください。

出力電圧制御時は、負荷電流(無効電流など)によって、出力コンデンサからの放電スピードが変化し、間欠動作によって発生するリップル電圧の大きさが変化します。

入力電圧が高くなると、クロックごとに出力コンデンサ C3 に供給される電荷が増えるため、間欠動作によるリップル電圧が増加します。大容量のフライング・コンデンサ C2 を使用した場合も同様にリップル電圧が増加します。

間欠動作によるリップル電圧を低減する方法としては、大容量のコンデンサを出力コンデンサ C3 に使用することで出力電圧の充電・放電時の dV/dt を小さくでき、低周波リップルを低減することができます。軽負荷または高い入力電圧のアプリケーションでは、フライング・コンデンサ C2 を小容量にすれば低周波リップルを低減できます。これは、クロックごとに出力コンデンサ C3 に供給される電荷が少なくなるためです。ただし小容量のフライング・コンデンサ C2 を使用すると、効率や最大出力電流能力も低下します。

外部クロック同期機能

NJW4191 は外部クロック同期機能が内蔵されています。外部クロック同期機能を使用する場合は、外部クロックの DUTY は 45 ~ 80% の範囲内、外部クロック周波数は 300kHz ~ 2MHz (A ver.) の範囲内で設定してください。また、外部クロック同期機能を未使用の場合は、CLK 端子を GND に接続してください。

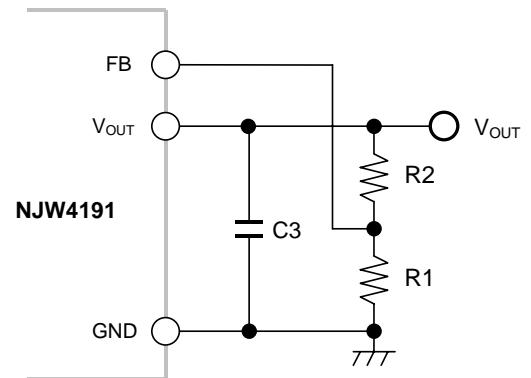
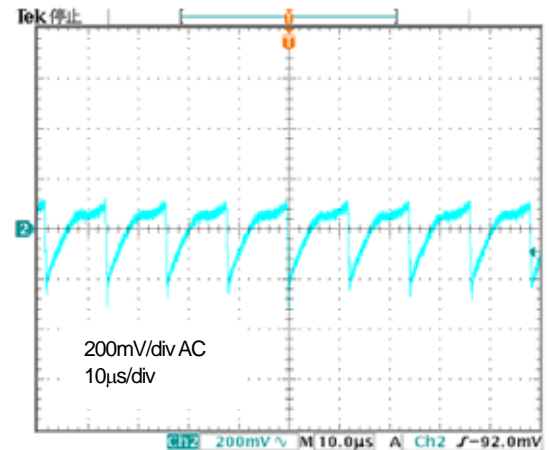


図 1 帰還抵抗の設定



$$(V^+ = 10V, V_{OUT} \approx -5V, I_{OUT} = 20mA \\ R1 = 30k\Omega, R2 = 10k\Omega, C1 = C2 = C3 = 1\mu F)$$

図 2 出力リップル電圧波形例

アプリケーション情報 (続き)

アプリケーション上の注意

NJW4191 が動作停止の状態では、 V_{OUT} 端子はハイインピーダンスになっています。起動時、動作停止時に負荷側からの電流の流れ込みによって正電圧が印加される場合は、出力(V_{OUT}) - GND 間に SBD(ショットキーバリアダイオード)を挿入し IC を保護してください。

負電圧の供給先となる負荷が、

- ・電源(V^+) - 出力(V_{OUT}) 間
- ・その他の正電圧 - 出力(V_{OUT}) 間

で接続される場合は、起動不良や破損の原因になるため注意が必要です。

また最大定格によって、 V_{OUT} 端子からの出力電流は 55mA に規定されています。

過電流が流れる場合は、外部で電流を制限するなどの対策を行ってください。

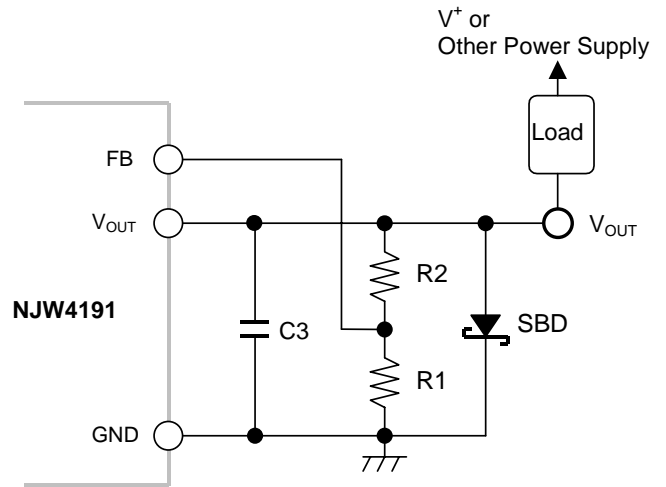


図3 SBDによるICの保護

レイアウト上の留意点

スイッチングノイズやリップル電圧等の影響を軽減するためにはプリント基板のレイアウト設計が重要です。全てのコンデンサは可能な限り IC の近辺に配置してください。フィードバック抵抗はノイズの影響を受けやすいため、FB 端子近辺に配置してください。

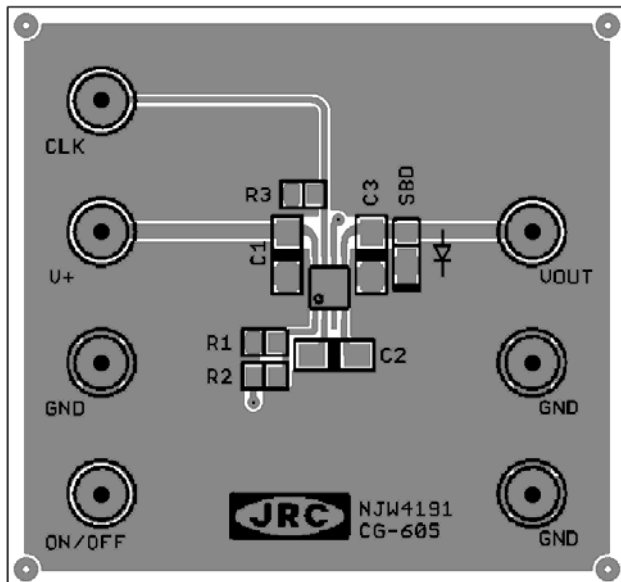


図4 表面 PC Board Layout

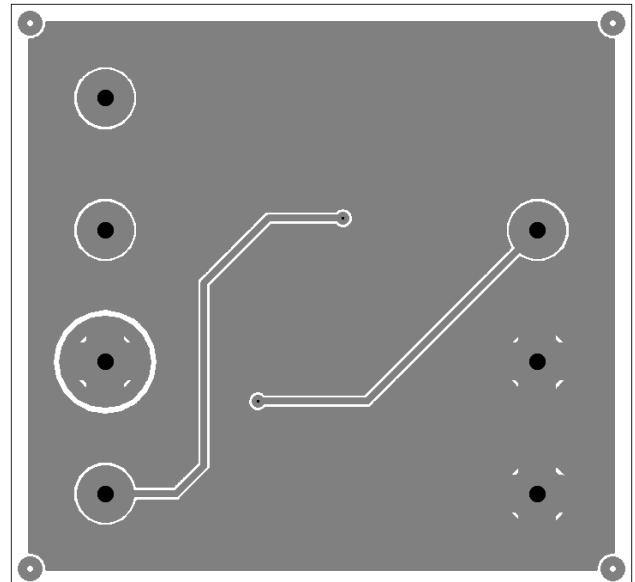


図5 裏面 PC Board Layout

NJU7660/62 を用いた負電圧アプリケーションでの置き換えについて
NJW4191 は NJU7660/62 からの高機能化を図った製品です。
置き換えを行う場合は、下記の条件を満たす必要あがります。

	NJU7660/62	NJW4191
1pin :	NC 端子	FB 端子のため、出力(V_{OUT})に接続
6pin :	VR 端子	ON/OFF 端子のため、5V に接続
7pin :	OSC 端子	CLK 端子のため、GND に接続

電源(V^+) – 出力(V_{OUT}) 間、またはその他の正電圧 – 出力(V_{OUT}) 間に負荷が接続される場合は、
出力(V_{OUT}) – GND 間に SBD を接続してください。

MEMO

<注意事項>

このデータブックの掲載内容の正確さには万全を期しておりますが、掲載内容について何らかの法的な保証を行うものではありません。とくに応用回路については、製品の代表的な応用例を説明するためのものです。また、工業所有権その他の権利の実施権の許諾を伴うものではなく、第三者の権利を侵害しないことを保証するものではありません。