

オープンタイプインダクター

Magnetic Open Type Inductors

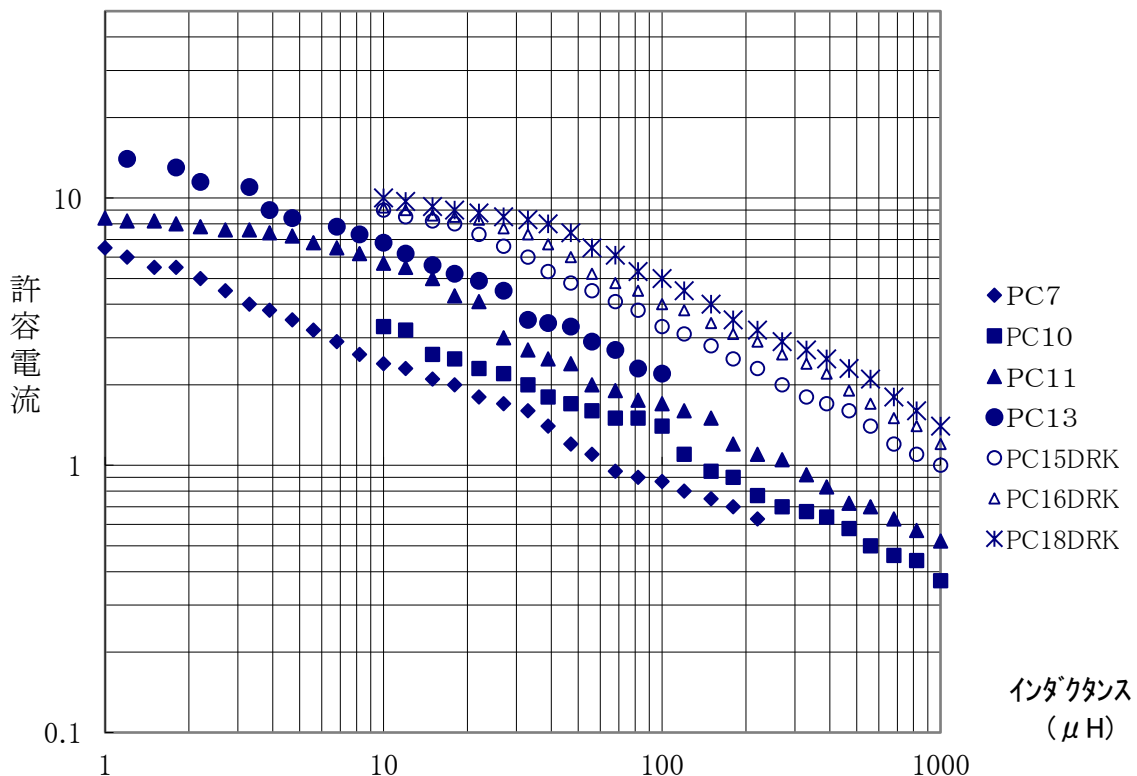
★ 特長 Features

- 直流重畳特性の良好な開磁路タイプのパワーインダクタです。
- 強入力特性に優れ、スイッチング電源回路に最適です。
- 各種サイズの中から用途に合わせご使用できます。

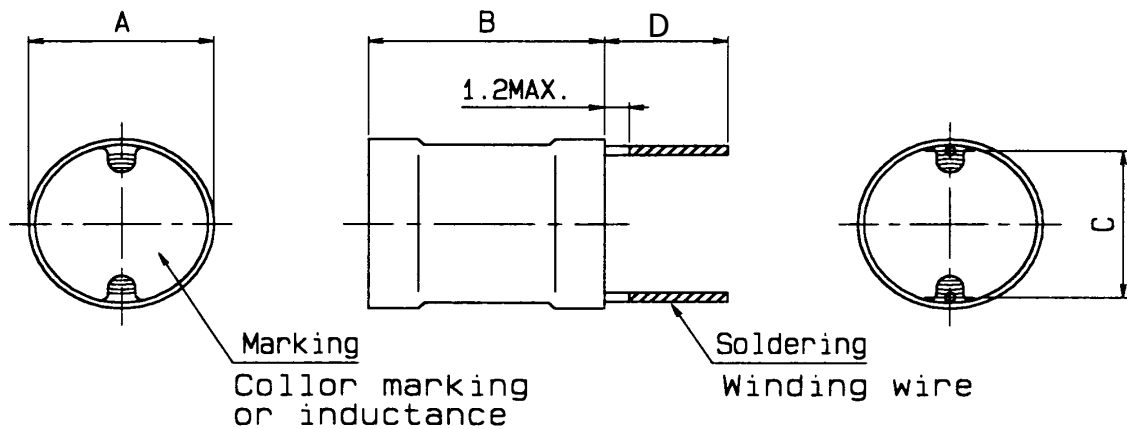
- This is a power inductor of the open magnetic path type, which has a good DC superposing characteristic.
- Excellent forced input characteristic, most suitable for switching power supply circuits.
- Selection from various sizes is possible according to the application.

- コイルの温度上昇が40°Cとなる電流を許容電流とします。
(周囲温度25°Cを基準とする。)
- Maximum current is D.C. current which causes coil temperature to rise by 40°C.
(Reference ambient temperature 25°C.)

タイプの選定 Selection guide



★ 外形寸法(単位:mm) Dimensions (Unit:mm)



	A	B	C	D
PC7	$\phi 8.0 \pm 1.0$	9.5 ± 1.0	6.5 ± 1.0	5.0 ± 1.5
PC8 ※1	$\phi 8.8 \pm 0.3$	11.5 ± 0.5	5.0 ± 1.0	4.0 ± 1.0
PC10	$\phi 11.0 \pm 1.0$	9.5 ± 1.0	9.5 ± 1.0	5.0 ± 1.5
PC11	$\phi 11.5 \pm 0.7$	10.0 ± 0.5	10.0 ± 1.5 ※2	5.0 ± 1.0
PC13	$\phi 14.0 \pm 0.5$	11.0 ± 0.5	12.0 ± 1.5 ※2	5.0 ± 1.0
PC15DRK	$\phi 15.0 \pm 1.0$	15.0 ± 0.7	12.5 ± 1.5	5.0 ± 1.5
PC16DRK	$\phi 17.0 \pm 1.0$	18.0 ± 1.0	14.0 ± 1.5	5.0 ± 1.5
PC18DRK	$\phi 19.0 \pm 1.0$	20.0 ± 1.0	16.5 ± 1.5 ※2	5.0 ± 1.0

注意

PC8は外装形状は樹脂ケースとなります。(※1)

巻線の線材を引き出し、リードとしていますので、仕様によりリードピッチが異なる場合があります。(※2)

寸法値は現状での標準値です。改善の為、変更する場合がありますので、御使用の際には個別の納入仕様書にてご確認ください。

これ等は標準品であり、外形寸法、特性等のご要望に併せ各種対応が可能です。弊社営業担当、技術部にご相談ください。

特性表

PC7				PC8			
測定周波数 Frequency	1.0 μ H ~ 10 μ H 10 μ H ~ 220 μ H	100kHz 1.0kHz		測定周波数 Frequency	1.0 μ H ~ 10 μ H未満 10 μ H ~ 以上	100kHz 1.0kHz	
品番	インダクタンス (μ H)	許容電流 (A)	直流抵抗 (m Ω Max)	μ H	インダクタンス (μ H)	許容電流 (A)	直流抵抗 (m Ω Max)
PC7-1R0N	1.0 \pm 30%	6.50	3.8	PC8-R50N	0.5 \pm 30%	10.0	2.5
PC7-1R2N	1.2 \pm 30%	6.00	4.5	PC8-1R0N	1.0 \pm 30%	8.5	3.6
PC7-1R5N	1.5 \pm 30%	5.50	5.1	PC8-1R2N	1.2 \pm 30%	8.3	4.2
PC7-1R8N	1.8 \pm 30%	5.50	5.1	PC8-1R6N	1.6 \pm 30%	8.0	4.8
PC7-2R2N	2.2 \pm 30%	5.00	5.5	PC8-2R2N	2.2 \pm 30%	7.4	6.0
PC7-2R7N	2.7 \pm 30%	4.50	6.5	PC8-2R7N	2.7 \pm 30%	7.3	6.2
PC7-3R3M	3.3 \pm 20%	4.00	8.0	PC8-3R3M	3.3 \pm 20%	7.0	7.0
PC7-3R9M	3.9 \pm 20%	3.80	9.8	PC8-3R9M	3.9 \pm 20%	6.0	8.0
PC7-4R7M	4.7 \pm 20%	3.50	12.0	PC8-4R7M	4.7 \pm 20%	5.4	8.6
PC7-5R6M	5.6 \pm 20%	3.20	17.0	PC8-5R6M	5.6 \pm 20%	5.0	9.7
PC7-6R8M	6.8 \pm 20%	2.90	18.0	PC8-6R8M	6.8 \pm 20%	4.2	13.5
PC8-8R2M	8.2 \pm 20%	2.60	23.0	PC8-8R2M	8.2 \pm 20%	4.0	15.0
PC7-100M	10 \pm 20%	2.40	26.0	PC8-100M	10.0 \pm 20%	3.7	23.0
PC7-120K	12 \pm 10%	2.30	27.0	PC8-120M	12.0 \pm 20%	3.5	27.2
PC7-150K	15 \pm 10%	2.10	32.0	PC8-150K	15.0 \pm 10%	3.1	30.8
PC7-180K	18 \pm 10%	2.00	41.0	PC8-180K	18.0 \pm 10%	2.8	36.2
PC7-220K	22 \pm 10%	1.80	46.0	PC8-220K	22.0 \pm 10%	2.7	42.0
PC7-270K	27 \pm 10%	1.70	53.0	PC8-270K	27.0 \pm 10%	2.4	53.2
PC7-330K	33 \pm 10%	1.60	59.0	PC8-330K	33.0 \pm 10%	2.1	59.8
PC7-390K	39 \pm 10%	1.40	75.0	PC8-390K	39.0 \pm 10%	1.9	75.0
PC7-470K	47 \pm 10%	1.20	100.0	PC8-470K	47.0 \pm 10%	1.8	84.5
PC7-560K	56 \pm 10%	1.10	130.0	PC8-560K	56.0 \pm 10%	1.7	95.5
PC7-680K	68 \pm 10%	0.95	150.0	PC8-680K	68.0 \pm 10%	1.5	120.0
PC7-820K	82 \pm 10%	0.90	180.0	PC8-820K	82.0 \pm 10%	1.4	140.0
PC7-101K	100 \pm 10%	0.87	200.0	PC8-101K	100.0 \pm 10%	1.3	160.0
PC7-121K	120 \pm 10%	0.80	220.0				
PC7-151K	150 \pm 10%	0.75	280.0				
PC7-181K	180 \pm 10%	0.70	320.0				
PC7-221K	220 \pm 10%	0.63	430.0				

特性値は標準品の値です。標準品以外にも対応致しますので、設計部、営業担当にご相談ください。
 特性値は現状での標準値です。改善の為、変更する場合がありますので、御使用の際には
 個別の納入仕様書にてご確認ください。

特性表

PC10				PC11			
測定周波数 Frequency	1.0 μ H ~ 1.0mH未満 1.0mH ~ 以上		1.0kHz 1.0kHz	測定周波数 Frequency	1.0 μ H ~ 1.0mH未満 1.0mH ~ 以上		1.0kHz 1.0kHz
品番	インダクタンス (μ H)	許容電流 (A)	直流抵抗 (m Ω Max)	品番	インダクタンス (μ H)	許容電流 (A)	直流抵抗 (m Ω Max)
PC10-100K	10 \pm 10%	3.30	14.0	PC11-1R0N	1.0 \pm 30%	8.40	3.0
PC10-120K	12 \pm 10%	3.20	16.0	PC11-1R2M	1.2 \pm 20%	8.20	3.6
PC10-150K	15 \pm 10%	2.60	22.0	PC11-1R5M	1.5 \pm 20%	8.20	3.6
PC10-180K	18 \pm 10%	2.50	24.0	PC11-1R8M	1.8 \pm 20%	8.00	4.2
PC10-220K	22 \pm 10%	2.30	27.0	PC11-2R2M	2.2 \pm 20%	7.80	4.8
PC10-270K	27 \pm 10%	2.20	30.0	PC11-2R7M	2.7 \pm 20%	7.60	5.6
PC10-330K	33 \pm 10%	2.00	44.0	PC11-3R3M	3.3 \pm 20%	7.60	5.6
PC10-390K	39 \pm 10%	1.80	47.0	PC11-3R9M	3.9 \pm 20%	7.40	6.2
PC10-470K	47 \pm 10%	1.70	52.0	PC11-4R7M	4.7 \pm 20%	7.20	8.2
PC10-560K	56 \pm 10%	1.60	63.0	PC11-5R6M	5.6 \pm 20%	6.80	9.0
PC10-680K	68 \pm 10%	1.50	72.0	PC11-6R8M	6.8 \pm 20%	6.50	9.8
PC10-820K	82 \pm 10%	1.50	83.0	PC11-8R2M	8.2 \pm 20%	6.20	10.8
PC10-101K	100 \pm 10%	1.40	96.0	PC11-100L	10 \pm 15%	5.70	15.3
PC10-121K	120 \pm 10%	1.10	0.12(Ω)	PC11-120L	12 \pm 15%	5.50	17.8
PC10-151K	150 \pm 10%	0.95	0.15	PC11-150L	15 \pm 15%	5.00	22.0
PC10-181K	180 \pm 10%	0.90	0.19	PC11-180L	18 \pm 15%	4.30	27.3
PC10-221K	220 \pm 10%	0.77	0.27	PC11-220L	22 \pm 15%	4.10	31.4
PC10-271K	270 \pm 10%	0.70	0.32	PC11-270L	27 \pm 15%	3.00	44.0
PC10-331K	330 \pm 10%	0.67	0.37	PC11-330L	33 \pm 15%	2.70	52.0
PC10-391K	390 \pm 10%	0.64	0.42	PC11-390L	39 \pm 15%	2.50	60.0
PC10-471K	470 \pm 10%	0.58	0.48	PC11-470L	47 \pm 15%	2.40	65.0
PC10-561K	560 \pm 10%	0.50	0.59	PC11-560L	56 \pm 15%	2.00	80.0
PC10-681K	680 \pm 10%	0.46	0.67	PC11-680L	68 \pm 15%	1.90	0.10(Ω)
PC10-821K	820 \pm 10%	0.44	0.77	PC11-820L	82 \pm 15%	1.75	0.12
PC10-102K	1.0mH \pm 10%	0.37	1.10	PC11-101K	100 \pm 10%	1.70	0.13
				PC11-121K	120 \pm 10%	1.60	0.17
				PC11-151K	150 \pm 10%	1.50	0.19
				PC11-181K	180 \pm 10%	1.20	0.26
				PC11-221K	220 \pm 10%	1.10	0.30
				PC11-271K	270 \pm 10%	1.05	0.33
				PC11-331K	330 \pm 10%	0.92	0.42
				PC11-391K	390 \pm 10%	0.83	0.51
				PC11-471K	470 \pm 10%	0.72	0.65
				PC11-561K	560 \pm 10%	0.70	0.72
				PC11-681K	680 \pm 10%	0.63	0.90
				PC11-821K	820 \pm 10%	0.57	1.10
				PC11-102K	1.0mH \pm 10%	0.52	1.27

特性値は標準品の値です。標準品以外にも対応致しますので、設計部、営業担当にご相談ください。
 特性値は現状での標準値です。改善の為、変更する場合がありますので、御使用の際には
 個別の納入仕様書にてご確認ください。

特性表

PC13				PC15DRK			
測定周波数 Frequency	1.0 μ H \sim 1.0mH未満 1.0mH \sim 以上	1.0kHz 1.0kHz		測定周波数 Frequency	1.0 μ H \sim 10 μ H未満 10 μ H \sim 1.0mH未満 1.0mH \sim 以上	100kHz 1.0kHz 1.0kHz	
品番	インダクタンス (μ H)	許容電流 (A)	直流抵抗 (m Ω Max)	品番	インダクタンス (μ H)	許容電流 (A)	直流抵抗 (m Ω Max)
PC13-1R2N	1.2 \pm 30%	14.00	2.5	PC15DRK-100L	10 \pm 15%	9.00	7.4
PC13-1R8N	1.8 \pm 30%	13.00	3.0	PC15DRK-120L	12 \pm 15%	8.50	10.7
PC13-2R2N	2.2 \pm 30%	11.50	3.5	PC15DRK-150L	15 \pm 15%	8.20	12.3
PC13-3R3N	3.3 \pm 30%	11.00	4.0	PC15DRK-180L	18 \pm 15%	8.00	13.3
PC13-3R9N	3.9 \pm 30%	9.00	4.5	PC15DRK-220L	22 \pm 15%	7.30	15.0
PC13-4R7N	4.7 \pm 30%	8.40	6.5	PC15DRK-270L	27 \pm 15%	6.60	17.3
PC13-6R8M	6.8 \pm 20%	7.80	7.5	PC15DRK-330L	33 \pm 15%	6.00	19.7
PC13-8R2M	8.2 \pm 20%	7.30	9.5	PC15DRK-390L	39 \pm 15%	5.30	25.6
PC13-100L	10 \pm 15%	6.80	10.5	PC15DRK-470L	47 \pm 15%	4.80	30.0
PC13-120L	12 \pm 15%	6.20	13.0	PC15DRK-560L	56 \pm 15%	4.50	31.5
PC13-150L	15 \pm 15%	5.60	15.5	PC15DRK-680L	68 \pm 15%	4.10	42.7
PC13-180L	18 \pm 15%	5.20	17.5	PC15DRK-820L	82 \pm 15%	3.80	49.0
PC13-220L	22 \pm 15%	4.90	20.0	PC15DRK-101K	100 \pm 10%	3.30	64.9
PC13-270L	27 \pm 15%	4.50	25.5	PC15DRK-121K	120 \pm 10%	3.10	71.5
PC13-330L	33 \pm 15%	3.50	28.5	PC15DRK-151K	150 \pm 10%	2.80	84.4
PC13-390L	39 \pm 15%	3.40	37.5	PC15DRK-181K	180 \pm 10%	2.50	0.12(Ω)
PC13-470L	47 \pm 15%	3.30	43.0	PC15DRK-221K	220 \pm 10%	2.30	0.14
PC13-560L	56 \pm 15%	2.90	58.5	PC15DRK-270K	270 \pm 10%	2.00	0.16
PC13-680L	68 \pm 15%	2.70	68.0	PC15DRK-331K	330 \pm 10%	1.80	0.18
PC13-820L	82 \pm 15%	2.30	84.5	PC15DRK-391K	390 \pm 10%	1.70	0.22
PC13-101K	100 \pm 10%	2.20	95.0	PC15DRK-471K	470 \pm 10%	1.60	0.28
PC13-181K	180 \pm 10%	1.70	0.18(Ω)	PC15DRK-561K	560 \pm 10%	1.40	0.32
PC13-271K	270 \pm 10%	1.40	0.25	PC15DRK-681K	680 \pm 10%	1.20	0.40
PC13-331K	330 \pm 10%	1.20	0.35	PC15DRK-821K	820 \pm 10%	1.10	0.47
PC13-391K	390 \pm 10%	1.10	0.38	PC15DRK-102K	1.0mH \pm 10%	1.00	0.55
PC13-471K	470 \pm 10%	0.90	0.50	PC15DRK-122K	1.2mH \pm 10%	0.90	0.71
PC13-821K	820 \pm 10%	0.55	0.85	PC15DRK-152K	1.5mH \pm 10%	0.85	0.81
				PC15DRK-182K	1.8mH \pm 10%	0.80	1.00
				PC15DRK-222K	2.2mH \pm 10%	0.70	1.15
				PC15DRK-272K	2.7mH \pm 10%	0.65	1.46
				PC15DRK-332K	3.3mH \pm 10%	0.60	1.82
				PC15DRK-392K	3.9mH \pm 10%	0.55	2.03
				PC15DRK-472K	4.7mH \pm 10%	0.50	2.32

特性値は標準品の値です。標準品以外にも対応致しますので、設計部、営業担当にご相談ください。
 特性値は現状での標準値です。改善の為、変更する場合がありますので、御使用の際には
 個別の納入仕様書にてご確認ください。

特性表

PC16DRK				PC18DRK			
測定周波数 Frequency	1.0 μ H ~ 100 μ H未満 100 μ H ~ 以上	1.0kHz 1.0kHz		測定周波数 Frequency	1.0 μ H ~ 100 μ H未満 100 μ H ~ 以上	1.0kHz 1.0kHz	
品番	インダクタンス (μ H)	許容電流 (A)	直流抵抗 (m Ω Max)	品番	インダクタンス (μ H)	許容電流 (A)	直流抵抗 (m Ω Max)
PC16DRK-100L	10 \pm 15%	9.2	7.5	PC18DRK-100M	10 \pm 20%	10.0	5.5
PC16DRK-120L	12 \pm 15%	9.0	8.0	PC18DRK-120M	12 \pm 20%	9.7	6.0
PC16DRK-150L	15 \pm 15%	8.6	9.5	PC18DRK-150M	15 \pm 20%	9.3	7.0
PC16DRK-180L	18 \pm 15%	8.5	10.0	PC18DRK-180M	18 \pm 20%	9.0	7.5
PC16DRK-220L	22 \pm 15%	8.3	11.5	PC18DRK-220M	22 \pm 20%	8.8	8.5
PC16DRK-270L	27 \pm 15%	7.7	13.0	PC18DRK-270M	27 \pm 20%	8.5	10.0
PC16DRK-330L	33 \pm 15%	7.3	15.0	PC18DRK-330M	33 \pm 20%	8.3	11.5
PC16DRK-390L	39 \pm 15%	6.7	21.0	PC18DRK-390M	39 \pm 20%	8.0	16.0
PC16DRK-470L	47 \pm 15%	6.0	23.5	PC18DRK-470M	47 \pm 20%	7.4	18.0
PC16DRK-560L	56 \pm 15%	5.2	26.5	PC18DRK-560M	56 \pm 20%	6.5	20.5
PC16DRK-680L	68 \pm 15%	4.8	30.0	PC18DRK-680M	68 \pm 20%	6.1	29.0
PC16DRK-820L	82 \pm 15%	4.5	33.5	PC18DRK-820M	82 \pm 20%	5.3	32.5
PC16DRK-101K	100 \pm 10%	4.0	43.5	PC18DRK-101K	100 \pm 10%	5.0	37.0
PC16DRK-121K	120 \pm 10%	3.8	49.0	PC18DRK-121K	120 \pm 10%	4.5	42.5
PC16DRK-151K	150 \pm 10%	3.4	67.5	PC18DRK-151K	150 \pm 10%	4.0	54.5
PC16DRK-181K	180 \pm 10%	3.1	77.0	PC18DRK-181K	180 \pm 10%	3.5	61.5
PC16DRK-221K	220 \pm 10%	2.9	88.5	PC18DRK-221K	220 \pm 10%	3.2	71.5
PC16DRK-271K	270 \pm 10%	2.6	0.12 (Ω)	PC18DRK-271K	270 \pm 10%	2.9	97.5
PC16DRK-331K	330 \pm 10%	2.4	0.14	PC18DRK-331K	330 \pm 10%	2.7	0.12 (Ω)
PC16DRK-391K	390 \pm 10%	2.2	0.15	PC18DRK-391K	390 \pm 10%	2.5	0.15
PC16DRK-471K	470 \pm 10%	1.9	0.21	PC18DRK-471K	470 \pm 10%	2.3	0.17
PC16DRK-561K	560 \pm 10%	1.7	0.24	PC18DRK-561K	560 \pm 10%	2.1	0.19
PC16DRK-681K	680 \pm 10%	1.5	0.30	PC18DRK-681K	680 \pm 10%	1.8	0.26
PC16DRK-821K	820 \pm 10%	1.4	0.34	PC18DRK-821K	820 \pm 10%	1.6	0.29
PC16DRK-102K	1.0mH \pm 10%	1.2	0.39	PC18DRK-102K	1.0mH \pm 10%	1.4	0.34

特性値は標準品の値です。標準品以外にも対応致しますので、設計部、営業担当にご相談ください。
 特性値は現状での標準値です。改善の為、変更する場合がありますので、御使用の際には
 個別の納入仕様書にてご確認ください。