

PLT10HN450180P0#

「#」には包装コードが入ります。

生産中

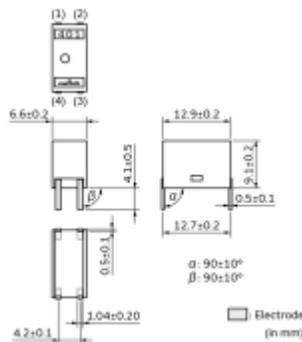
RoHS

REACH

<包装コード有り品番一覧>

PLT10HN450180P0B

外観および形状



特長

■特長

- 1.最大18Aまで対応しており、電源ラインに使用可能です。
- 2.リードタイプです。
- 3.最大400Ω (at 10MHz) のコモンモードインピーダンスを発生し
大きなノイズ抑制効果が期待できます。
- 4.-55℃～125℃の使用環境下で使用可能です。
(PLT10HN401100P0 / PLT10HN101150P0 / PLT10HN450180P0)

■用途

電源ラインなどのコモンモードノイズ対策

用途

その他用途	一般用
-------	-----

包装情報

包装コード	仕様	最小受注単位
B	バラ袋	100

お願い

- 1.当データシートは、株式会社村田製作所のウェブサイトからダウンロードされたものです。
記載内容について、改良のため予告なく変更することや供給を停止することがございますので、ご注文に際してはご確認ください。
- 2.当データシートには、代表的な仕様しか記載しておりませんので、
ご注文にあたっては詳細な情報が記載されている納入仕様書の内容をご確認いただくか承認図の取交しをお願いします。

PLT10HN450180P0#

「#」には包装コードが入ります。

スペック

形状	リード
L寸法	12.9mm
L寸法公差	±0.2mm
W寸法	6.6mm
W寸法公差	±0.2mm
T寸法	9.1mm
T寸法公差	±0.2mm
コモンモードインピーダンス(at 10MHz)	45Ω
コモンモードインピーダンス(at 10MHz)公差	(Typ.)
定格電流	18A
定格電流のディレーティング	Yes (Over 85℃) ※詳細はディレーティング図をご確認下さい。
定格電圧	300Vdc
耐電圧	750Vdc
直流抵抗(max.)	1.8mΩ
直流抵抗(Rdc)	1.3mΩ±0.5mΩ
絶縁抵抗(min.)	10MΩ
使用温度範囲	-55℃ ~ 125℃
質量(typ.)	2.1g
回路数	1
コモンモード インダクタンス	0.8μH以上
使用温度に自己温度上昇を含む	Yes

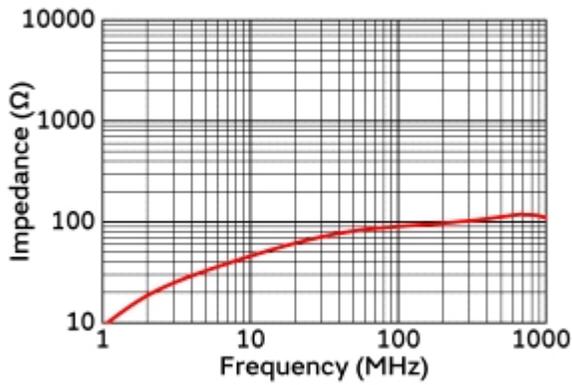
お願い

- 当データシートは、株式会社村田製作所のWEBサイトからダウンロードされたものです。記載内容について、改良のため予告なく変更することや供給を停止することがございますので、ご注文に際してはご確認ください。
- 当データシートには、代表的な仕様しか記載しておりませんので、ご注文にあたっては詳細な情報が記載されている納入仕様書の内容をご確認いただくか承認図の取交しをお願いします。

PLT10HN450180P0#

「#」には包装コードが入ります。

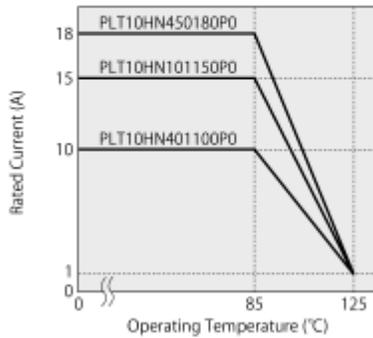
製品データ



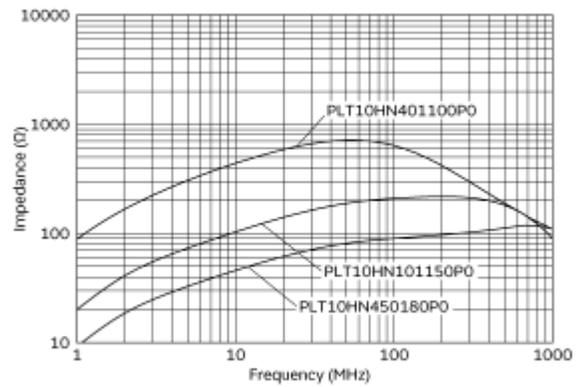
インピーダンス周波数特性

PLT10HNシリーズを+85℃以上の温度で使用の際は、定格電流のディレーティングが必要です。
使用温度に応じて図のように使用電流のディレーティングを行ってください。

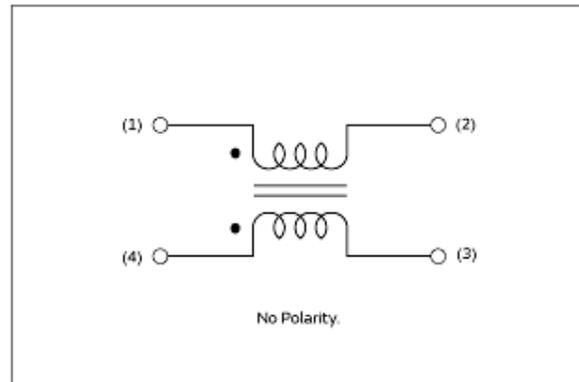
定格電流のディレーティング



定格電流のディレーティング



主要品種インピーダンス周波数特性



等価回路

お願い

- 当データシートは、株式会社村田製作所のWEBサイトからダウンロードされたものです。記載内容について、改良のため予告なく変更することや供給を停止することがございますので、ご注文に際してはご確認ください。
- 当データシートには、代表的な仕様しか記載しておりませんので、ご注文にあたっては詳細な情報が記載されている納入仕様書の内容をご確認いただくか承認図の取交しをお願いします。