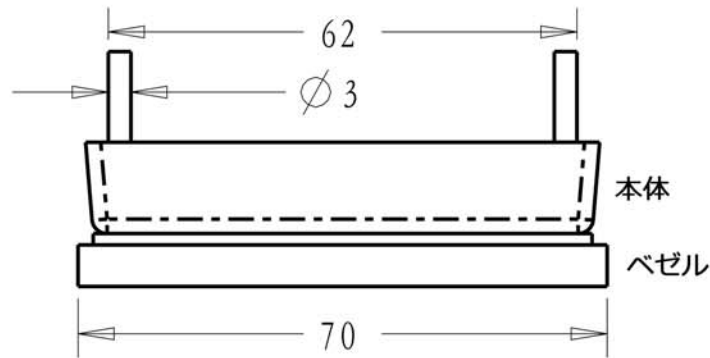
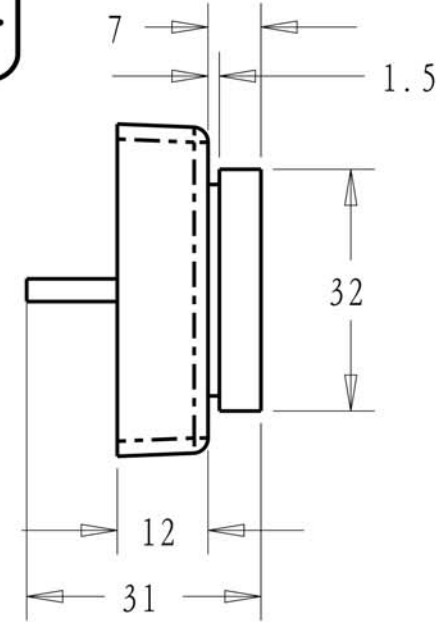
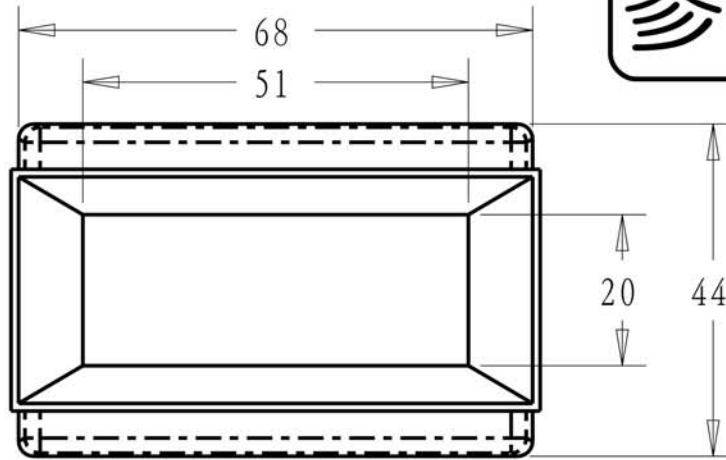


# PM129 シリーズ

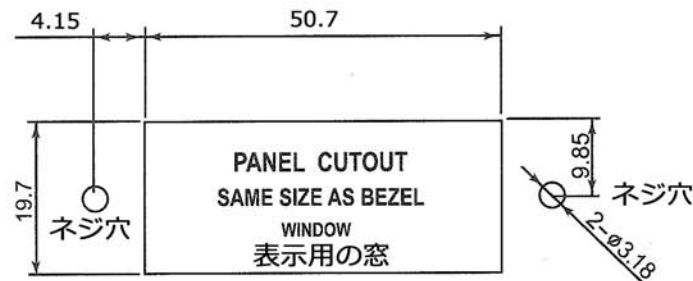
## 外形寸法図

## 参考資料

(単位：ミリ)

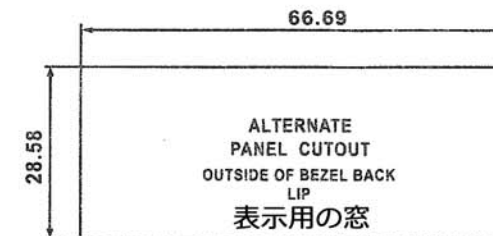


### パネル加工参考図面(1)



本体をベゼルのネジでシャーシのパネル等に固定する場合  
(ベゼルをパネルの前面に取り付けて固定する方法)

### パネル加工参考図面(2)



表示用の窓だけを開ける場合  
(本体をベゼルとともにシャーシのパネル等の背面に配置する方法)