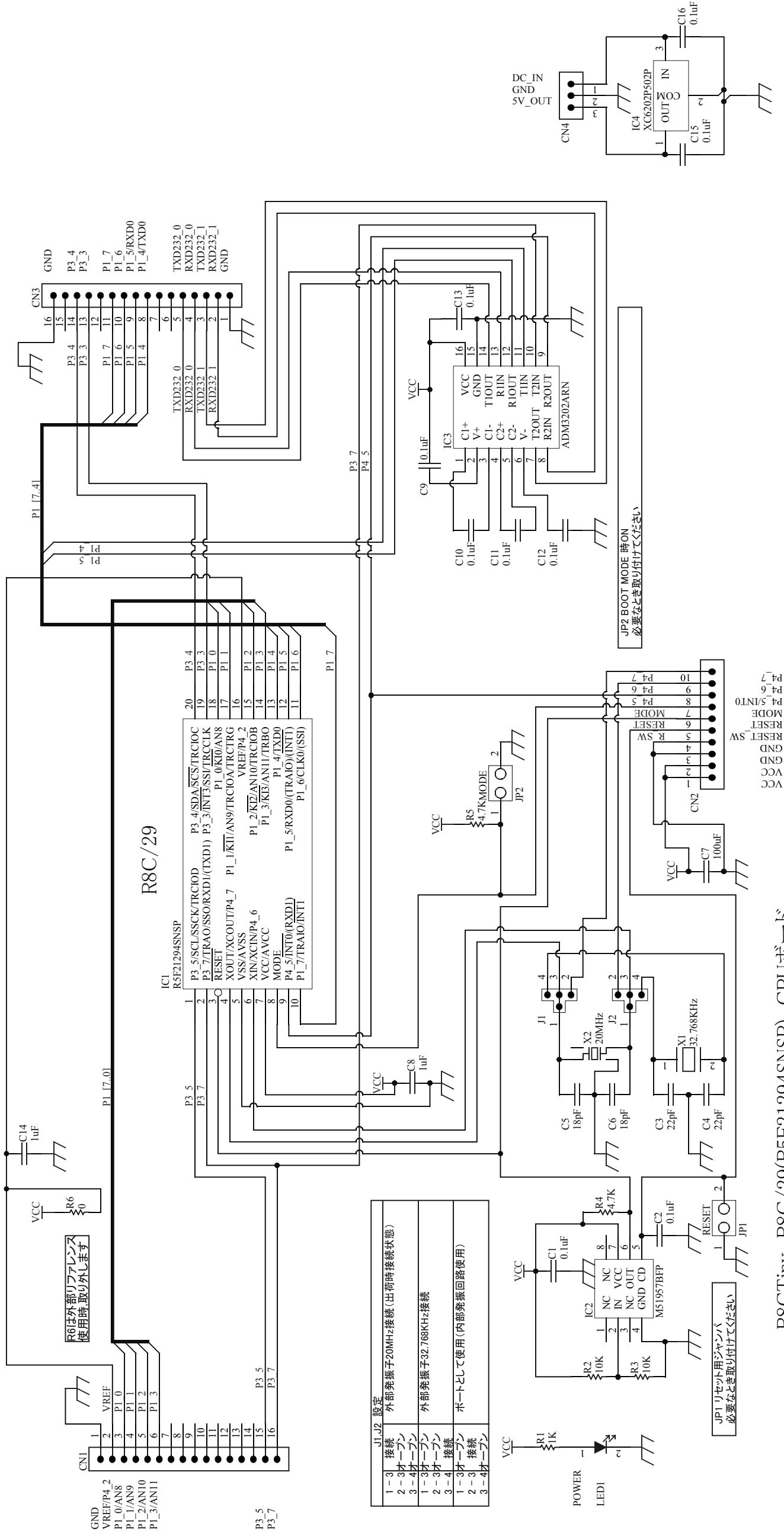


■ AE-R8C29 回路図



J1, J2 設定	
1-3 接続	外部発振子20MHz接続(出荷時接続状態)
3-4 オープン	
1-3 オープン	外部発振子32.768KHz接続
2-3 オープン	
3-4 接続	
1-3 オープン	ポートとして使用(内部発振回路使用)
2-3 接続	
3-4 オープン	

R8CTiny R8C/29(R5F21294SNSP) CPUボード

VCC
GND
RESET_SW
MODE
P4_5
P4_6
P4_7

JP2 BOOT MODE 時ON
必要ならき取り付けてください

JP1 リセット用ジャンパ
必要ならき取り付けてください