

RD2.0E ~ RD120E

500 mW プレーナ形シリコン定電圧ダイオード

RD2.0E ~ RD120E は許容損失が 500 mW のプレーナ形ガラス封止 DHD ( Double Heatsink Diode ) 構造の定電圧ダイオードです。

特 徴

- ツェナー電圧系列が 2 ~ 120 V と豊富であり、標準化に最適です。
- ツェナー電圧の公称値は E24 シリーズを採用しています。

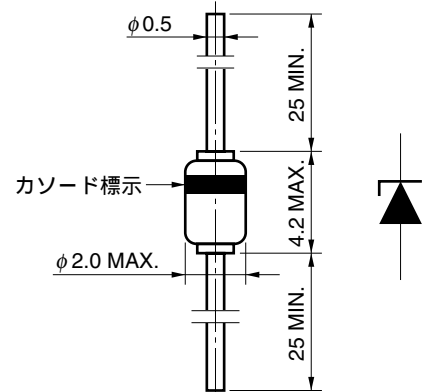
オーダ情報

RD2.0E ~ RD39E の B 規格ご要求には電圧区分 ( B1 ~ B7 ) のいずれかの規格品にてお応えいたします。

用 途

- 定電圧，定電流回路
- 波形クリッパ回路，リミッタ回路
- サージ吸収回路

外形図 ( 単位: mm )



( 捺印色: 黒 )  
DO-35

絶対最大定格 (  $T_A = 25^\circ\text{C}$  )

項 目	略 号	定 格	単 位	備 考
許容損失	P	500	mW	
接合温度	$T_j$	175		
順電流	$I_F$	200	mA	
保存温度	$T_{stg}$	-65 ~ +175		
サージ逆電力	$P_{RSM}$	100 ( $t = 10 \mu\text{s}$ )	W	図 6 参照

本資料の内容は、予告なく変更することがありますので、最新のものであることをご確認の上ご使用ください。

電気的特性 (T<sub>A</sub> = 25°C)

品名	電圧区分	ツェナー電圧 V <sub>Z</sub> (V) <sup>※1</sup>			動作抵抗 Z <sub>Z</sub> (Ω) <sup>※2</sup>		立ち上がり 動作抵抗 Z <sub>ZK</sub> (Ω) <sup>※2</sup>		逆電流 I <sub>R</sub> (μA)		ツェナー電圧 温度係数 z (mV/°C)	
		MIN.	MAX.	I <sub>Z</sub> (mA)	MAX.	I <sub>Z</sub> (mA)	MAX.	I <sub>Z</sub> (mA)	MAX.	V <sub>R</sub> (V)	TYP.	I <sub>Z</sub> (mA)
RD2.0E	B	1.88	2.20	20	140	20	2000	1	120	0.5	- 1.0	20
	B1	1.88	2.10									
	B2	2.02	2.20									
RD2.2E	B	2.12	2.41	20	120	20	2000	1	120	0.7	- 1.5	20
	B1	2.12	2.30									
	B2	2.22	2.41									
RD2.4E	B	2.33	2.63	20	100	20	2000	1	120	1.0	- 1.5	20
	B1	2.33	2.52									
	B2	2.43	2.63									
RD2.7E	B	2.54	2.91	20	100	20	1000	1	100	1.0	- 1.5	20
	B1	2.54	2.75									
	B2	2.69	2.91									
RD3.0E	B	2.85	3.22	20	80	20	1000	1	50	1.0	- 2.0	20
	B1	2.85	3.07									
	B2	3.01	3.22									
RD3.3E	B	3.16	3.53	20	70	20	1000	1	20	1.0	- 2.0	20
	B1	3.16	3.38									
	B2	3.32	3.53									
RD3.6E	B	3.47	3.83	20	60	20	1000	1	10	1.0	- 2.0	20
	B1	3.47	3.68									
	B2	3.62	3.83									
RD3.9E	B	3.77	4.14	20	50	20	1000	1	5	1.0	- 2.0	20
	B1	3.77	3.98									
	B2	3.92	4.14									
RD4.3E	B	4.05	4.53	20	40	20	1000	1	5	1.0	- 1.5	20
	B1	4.05	4.26									
	B2	4.20	4.40									
	B3	4.34	4.53									
RD4.7E	B	4.47	4.91	20	25	20	900	1	5	1.0	- 1.0	20
	B1	4.47	4.65									
	B2	4.59	4.77									
	B3	4.71	4.91									
RD5.1E	B	4.85	5.35	20	20	20	800	1	5	1.5	0.5	20
	B1	4.85	5.03									
	B2	4.97	5.18									
	B3	5.12	5.35									
RD5.6E	B	5.29	5.88	20	13	20	500	1	5	2.5	1.5	20
	B1	5.29	5.52									
	B2	5.46	5.70									
	B3	5.64	5.88									
RD6.2E	B	5.81	6.40	20	10	20	300	1	5	3.0	2.0	20
	B1	5.81	6.06									
	B2	5.99	6.24									
	B3	6.16	6.40									

★

品名	電圧区分	ツェナー電圧			動作抵抗		立ち上がり動作抵抗		逆電流		ツェナー電圧温度係数	
		V <sub>Z</sub> (V) 注1			Z <sub>Z</sub> (Ω) 注2		Z <sub>ZK</sub> (Ω) 注2		I <sub>R</sub> (μA)		z (mV/°C)	
		MIN.	MAX.	I <sub>Z</sub> (mA)	MAX.	I <sub>Z</sub> (mA)	MAX.	I <sub>Z</sub> (mA)	MAX.	V <sub>R</sub> (V)	TYP.	I <sub>Z</sub> (mA)
RD6.8E	B	6.32	6.97	20	8	20	150	0.5	2	3.5	2.5	20
	B1	6.32	6.59									
	B2	6.52	6.79									
	B3	6.70	6.97									
RD7.5E	B	6.88	7.64	20	8	20	120	0.5	0.5	4.0	3.0	20
	B1	6.88	7.19									
	B2	7.11	7.41									
	B3	7.33	7.64									
RD8.2E	B	7.56	8.41	20	8	20	120	0.5	0.5	5.0	4.0	20
	B1	7.56	7.90									
	B2	7.82	8.15									
	B3	8.07	8.41									
RD9.1E	B	8.33	9.29	20	8	20	120	0.5	0.5	6.0	4.5	20
	B1	8.33	8.70									
	B2	8.61	8.99									
	B3	8.89	9.29									
RD10E	B	9.19	10.30	20	8	20	120	0.5	0.2	7.0	5.5	20
	B1	9.19	9.59									
	B2	9.48	9.90									
	B3	9.82	10.30									
RD11E	B	10.18	11.26	10	10	10	120	0.5	0.2	8.0	6.5	10
	B1	10.18	10.63									
	B2	10.50	10.95									
	B3	10.82	11.26									
RD12E	B	11.13	12.30	10	12	10	110	0.5	0.2	9.0	7.5	10
	B1	11.13	11.63									
	B2	11.50	11.92									
	B3	11.80	12.30									
RD13E	B	12.18	13.62	10	14	10	110	0.5	0.2	10	8.5	10
	B1	12.18	12.71									
	B2	12.59	13.16									
	B3	13.03	13.62									
RD15E	B	13.48	15.02	10	16	10	110	0.5	0.2	11	10	10
	B1	13.48	14.09									
	B2	13.95	14.56									
	B3	14.42	15.02									
RD16E	B	14.87	16.50	10	18	10	150	0.5	0.2	12	11	10
	B1	14.87	15.50									
	B2	15.33	15.93									
	B3	15.79	16.50									
RD18E	B	16.34	18.30	10	23	10	150	0.5	0.2	13	13	10
	B1	16.34	17.06									
	B2	16.90	17.67									
	B3	17.51	18.30									

品名	電圧区分	ツェナー電圧			動作抵抗		立ち上がり動作抵抗		逆電流		ツェナー電圧温度係数	
		V <sub>Z</sub> (V) 注1		I <sub>Z</sub> (mA)	Z <sub>Z</sub> (Ω) 注2		Z <sub>ZK</sub> (Ω) 注2		I <sub>R</sub> (μA)		TYP.	I <sub>Z</sub> (mA)
		MIN.	MAX.		MAX.	I <sub>Z</sub> (mA)	MAX.	I <sub>Z</sub> (mA)	MAX.	V <sub>R</sub> (V)		I <sub>Z</sub> (mA)
RD20E	B	18.11	20.72	10	28	10	200	0.5	0.2	15	15	10
	B1	18.11	18.92									
	B2	18.73	19.57									
	B3	19.38	20.22									
	B4	19.88	20.72									
RD22E	B	20.23	22.61	5	30	5	200	0.5	0.2	17	17	5
	B1	20.23	21.08									
	B2	20.76	21.65									
	B3	21.22	22.09									
	B4	21.68	22.61									
RD24E	B	22.26	24.81	5	35	5	200	0.5	0.2	19	19	5
	B1	22.26	23.12									
	B2	22.75	23.73									
	B3	23.29	24.27									
	B4	23.81	24.81									
RD27E	B	24.26	27.64	5	45	5	250	0.5	0.2	21	21	5
	B1	24.26	25.52									
	B2	24.97	26.26									
	B3	25.63	26.95									
	B4	26.29	27.64									
RD30E	B	26.99	30.51	5	55	5	250	0.5	0.2	23	24	5
	B1	26.99	28.39									
	B2	27.70	29.13									
	B3	28.36	29.82									
	B4	29.02	30.51									
RD33E	B	29.68	33.11	5	65	5	250	0.5	0.2	25	26	5
	B1	29.68	31.22									
	B2	30.32	31.88									
	B3	30.90	32.50									
	B4	31.49	33.11									
RD36E	B	32.14	35.77	5	75	5	250	0.5	0.2	27	29	5
	B1	32.14	33.79									
	B2	32.79	34.49									
	B3	33.40	35.13									
	B4	34.01	35.77									
RD39E	B	34.68	40.80	5	85	5	250	0.5	0.2	30	32	5
	B1	34.68	36.47									
	B2	35.36	37.19									
	B3	36.00	37.85									
	B4	36.63	38.52									
	B5	37.36	39.29									
	B6	38.14	40.11									
B7	38.94	40.80										

- 注1. B, B1 ~ B7規格のツェナー電圧 (V<sub>Z</sub>) は通電後40 msで測定します。  
 2. 動作抵抗 (Z<sub>Z</sub>, Z<sub>ZK</sub>) は規定電流 (I<sub>Z</sub>) に微小交流電流を重畳して測定します。

備考 B規格はB1 ~ B7規格を総合した規格です。B規格品のご要求にはB1 ~ B7いずれかの規格品にてお応えいたします。

品名	電圧区分	ツェナー電圧 $V_z$ (V) <sup>注1</sup>			動作抵抗 $Z_z$ ( $\Omega$ ) <sup>注2</sup>		逆電流 $I_R$ ( $\mu A$ )		ツェナー電圧 温度係数 $z$ (mV/°C)	
		MIN.	MAX.	$I_z$ (mA)	MAX.	$I_z$ (mA)	MAX.	$V_R$ (V)	TYP.	$I_z$ (mA)
RD43E	B	40	45	5	90	5	0.2	33	37	5
RD47E	B	44	49	5	90	5	0.2	36	41	5
RD51E	B	48	54	5	110	5	0.2	39	45	5
RD56E	B	53	60	5	110	5	0.2	43	51	5
RD62E	B	58	66	2	200	2	0.2	47	56	2
RD68E	B	64	72	2	200	2	0.2	52	62	2
RD75E	B	70	79	2	300	2	0.2	57	69	2
RD82E	B	77	87	2	300	2	0.2	63	76	2
RD91E	B	85	96	2	400	2	0.2	69	85	2
RD100E	B	94	106	2	400	2	0.2	76	95	2
RD110E	B	104	116	1	750	1	0.2	84	105	1
RD120E	B	114	126	1	900	1	0.2	91	115	1

注1. ツェナー電圧 ( $V_z$ ) は通電後40 msで測定します。

2. 動作抵抗 ( $Z_z$ ) は規定電流 ( $I_z$ ) に微小交流電流を重畳して測定します。

特性曲線 (TA = 25°C)

図1 . P - TA定格

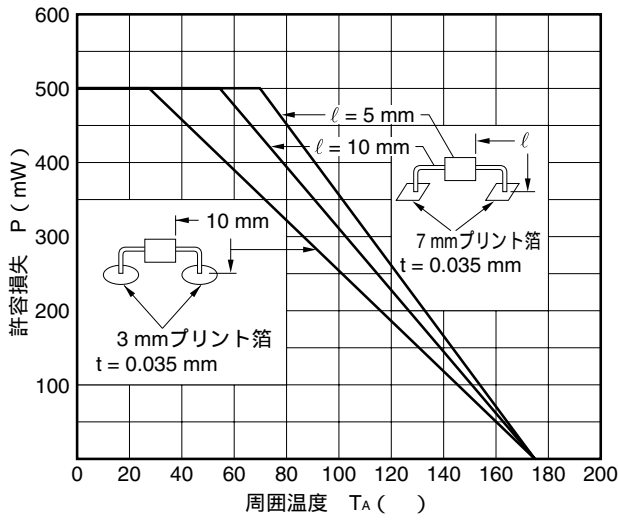


図2 . Rth - S 特性例

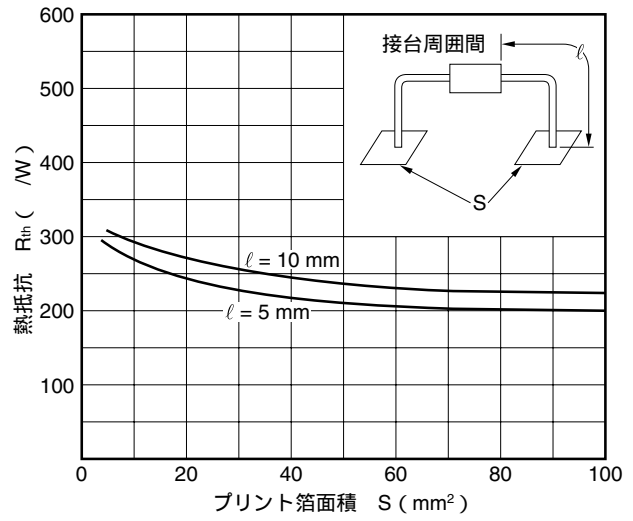
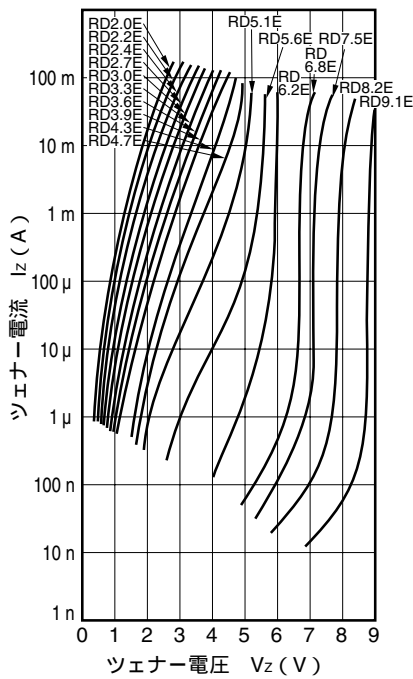
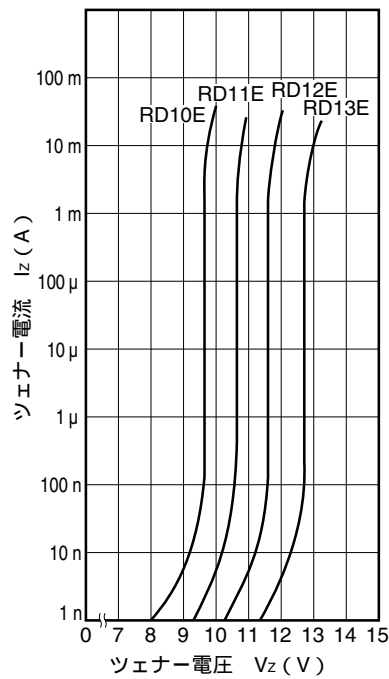


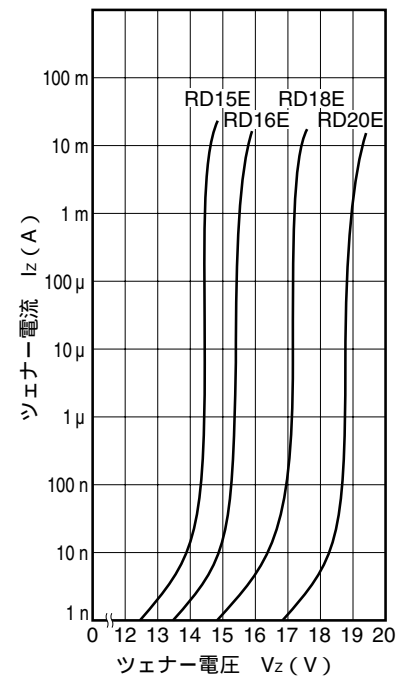
図3 . Iz - Vz定格



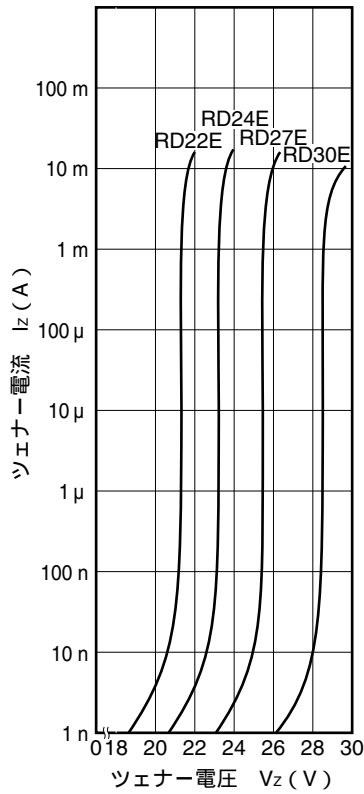
(a)



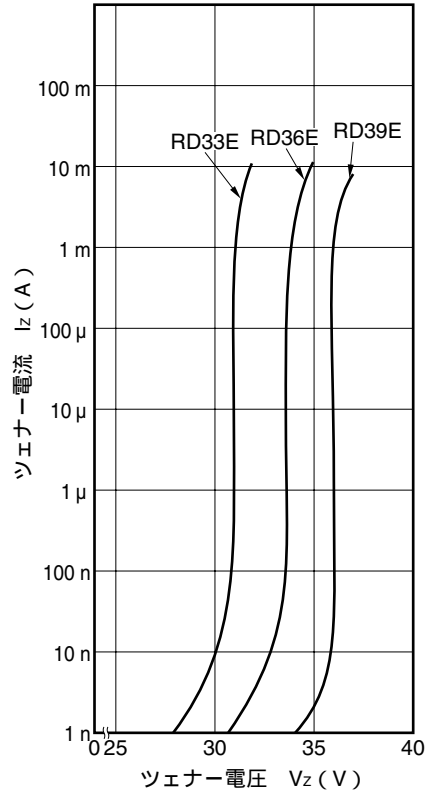
(b)



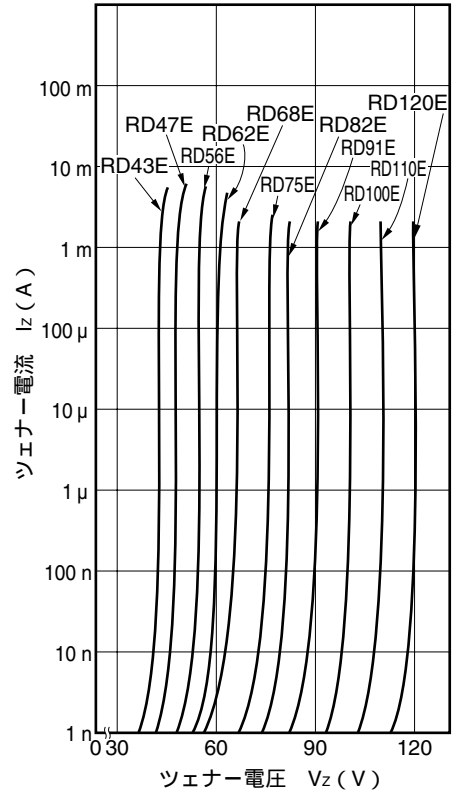
(c)



(d)



(e)



(f)

図4 . Z<sub>z</sub> - I<sub>z</sub>特性例

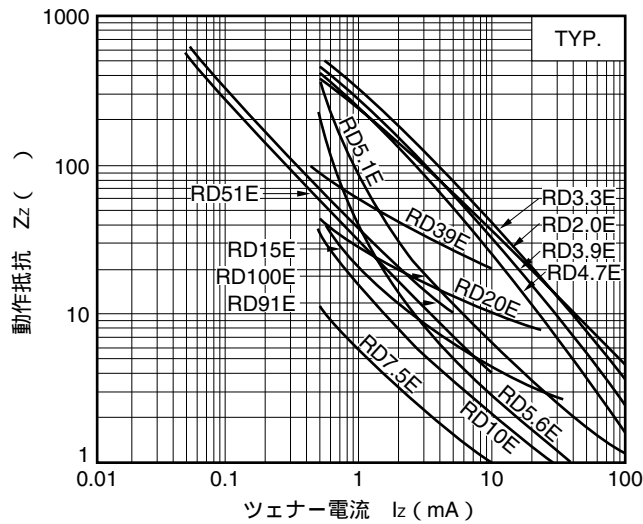
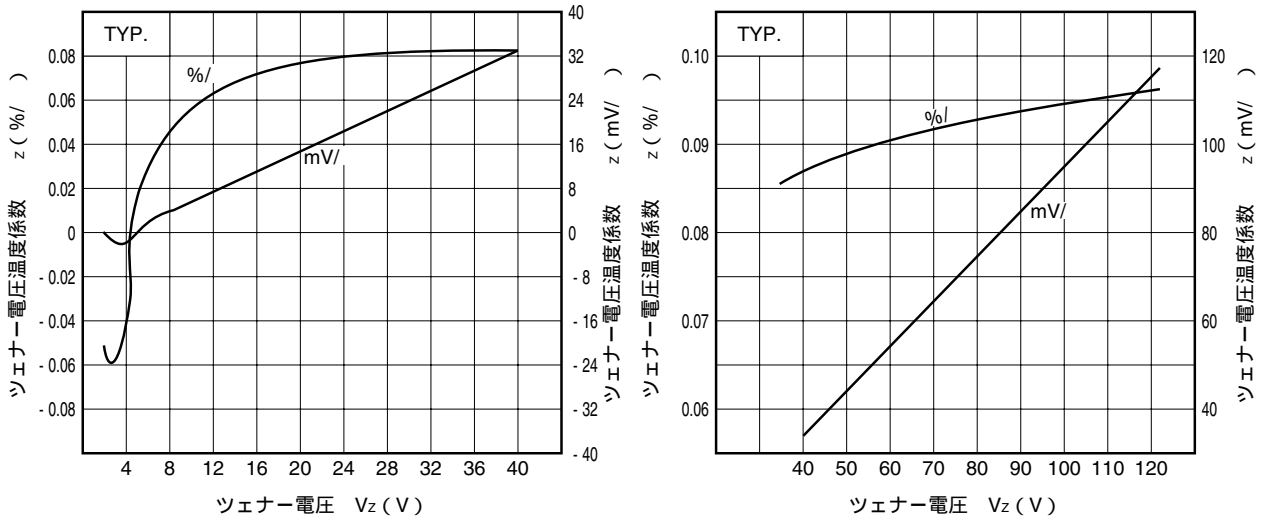


図5. z - Vz特性例



(a) RD2.0E ~ RD39E

図6. サージ逆電力定格

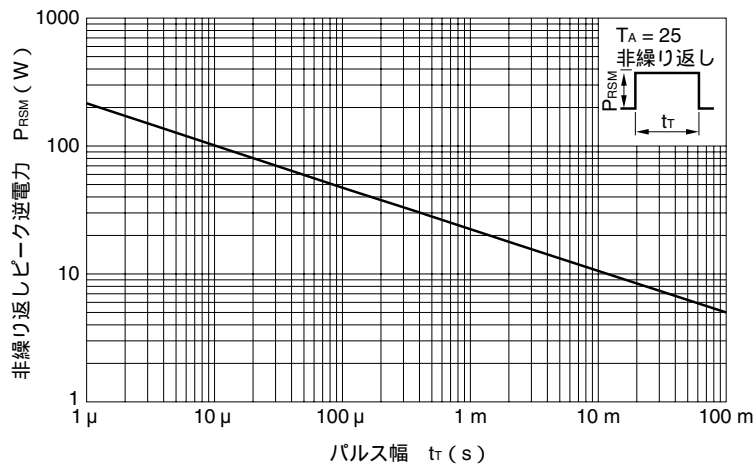
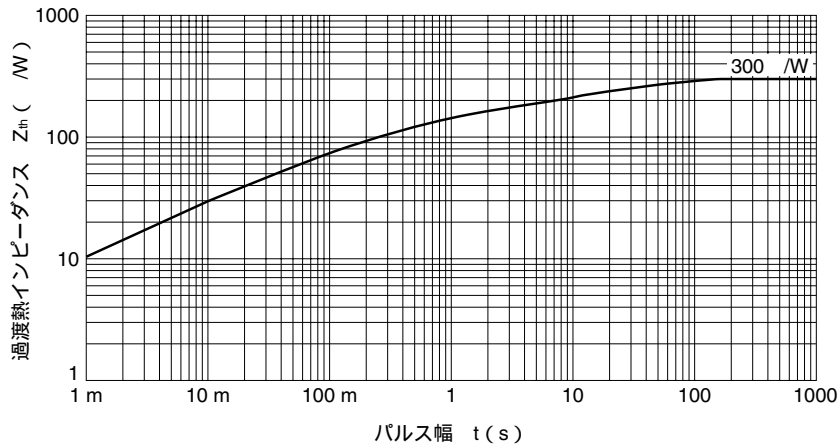


図7. 過渡熱インピーダンス特性





- 本資料に記載されている内容は2004年12月現在のもので、今後、予告なく変更することがあります。量産設計の際には最新の個別データ・シート等をご参照ください。
- 文書による当社の事前の承諾なしに本資料の転載複製を禁じます。当社は、本資料の誤りに関し、一切その責を負いません。
- 当社は、本資料に記載された当社製品の使用に関連し発生した第三者の特許権、著作権その他の知的財産権の侵害等に関し、一切その責を負いません。当社は、本資料に基づき当社または第三者の特許権、著作権その他の知的財産権を何ら許諾するものではありません。
- 本資料に記載された回路、ソフトウェアおよびこれらに関する情報は、半導体製品の動作例、応用例を説明するものです。お客様の機器の設計において、回路、ソフトウェアおよびこれらに関する情報を使用する場合には、お客様の責任において行ってください。これらの使用に起因しお客様または第三者に生じた損害に関し、当社は、一切その責を負いません。
- 当社は、当社製品の品質、信頼性の向上に努めておりますが、当社製品の不具合が完全に発生しないことを保証するものではありません。当社製品の不具合により生じた生命、身体および財産に対する損害の危険を最小限度にするために、冗長設計、延焼対策設計、誤動作防止設計等安全設計を行ってください。
- 当社は、当社製品の品質水準を「標準水準」、「特別水準」およびお客様に品質保証プログラムを指定していただく「特定水準」に分類しております。また、各品質水準は、以下に示す用途に製品が使われることを意図しておりますので、当社製品の品質水準をご確認ください。

標準水準：コンピュータ、OA機器、通信機器、計測機器、AV機器、家電、工作機械、パーソナル機器、産業用ロボット

特別水準：輸送機器（自動車、電車、船舶等）、交通信号機器、防災・防犯装置、各種安全装置、生命維持を目的として設計されていない医療機器

特定水準：航空機器、航空宇宙機器、海底中継機器、原子力制御システム、生命維持のための医療機器、生命維持のための装置またはシステム等

当社製品のデータ・シート、データ・ブック等の資料で特に品質水準の表示がない場合は、標準水準製品であることを表します。意図されていない用途で当社製品の使用をお客様が希望する場合には、事前に当社販売窓口までお問い合わせください。

(注)

- (1) 本事項において使用されている「当社」とは、NECエレクトロニクス株式会社およびNECエレクトロニクス株式会社がその総株主の議決権の過半数を直接または間接に保有する会社をいう。
- (2) 本事項において使用されている「当社製品」とは、(1)において定義された当社の開発、製造製品をいう。

M8E 02.11

## 【発行】

NECエレクトロニクス株式会社

〒211-8668 神奈川県川崎市中原区下沼部1753

電話(代表)：044(435)5111

お問い合わせ先

## 【ホームページ】

NECエレクトロニクスの情報がインターネットでご覧になれます。

URL(アドレス) <http://www.necel.co.jp/>

## 【営業関係、技術関係お問い合わせ先】

半導体ホットライン

(電話：午前 9:00 ~ 12:00, 午後 1:00 ~ 5:00)

電話 : 044-435-9494

E-mail : [info@necel.com](mailto:info@necel.com)

## 【資料請求先】

NECエレクトロニクスのホームページよりダウンロードいただくか、NECエレクトロニクスの販売特約店へお申し付けください。