

TAKACHI

Raspberry Pi 4B ケース

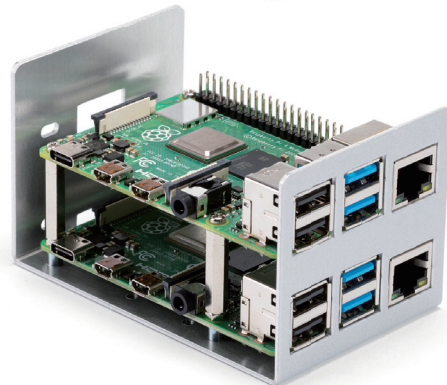
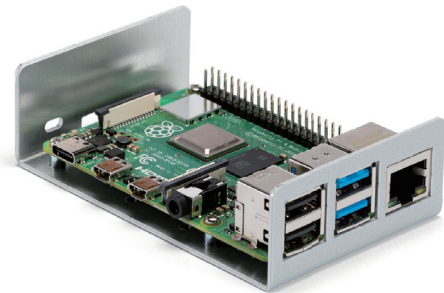
壁付フランジタイプ、
DINレール取付タイプも登場!



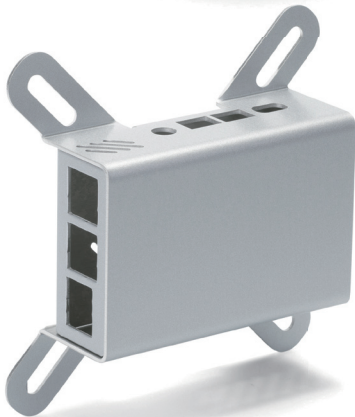
CASE BOX RACK & CUSTOM
 株式会社タカチ電機工業



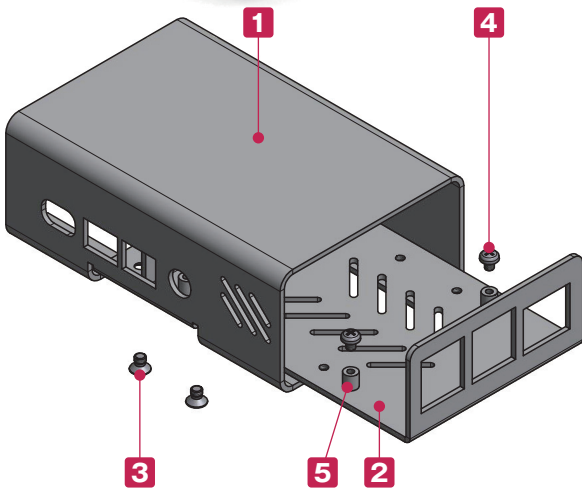
導通製品



RPI-4B-2はRaspberry Pi ボードを2段で取付が可能です。



RPI-4B-1FはVESA規格の取付ピッチ (75×75mm/100×100mm) に対応しており、PCディスプレイの裏側などに取付が可能です。



- Raspberry Pi 4B専用アルミケースです。
- オールアルミなので高級感があります。
- ノーマルタイプ・2層タイプ・フランジタイプの計3機種が選択可能です。
- 内面が導通となりますので、アースやグラウンドが取り易くなります。
- Raspberry Pi ボード(基板)の販売はしておりません。

※ 製品の内面(導通処理面)は特性上、加工時に付く傷や油跡がございますが、良品としております。

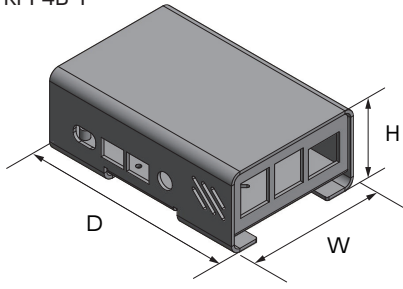
構成内容

No.	名称	個数	材質	色 / 表面処理
1	カバー	1	アルミ板 A1100P t1.5	表面 メタリックシルバー塗装、裏面 導通処理
2	シャーシ	1	アルミ板 A1100P t1.5	表面 メタリックシルバー塗装、裏面 導通処理
3	取付ビス (皿小頭M3×4)	4	鉄	三価クロメート
4	Raspberry Pi 取付用ビス (ナベM2.5×3)	4	真ちゅう	ニッケルメッキ
5	クリンチングスペーサー	4	鉄	亜鉛めっき三価

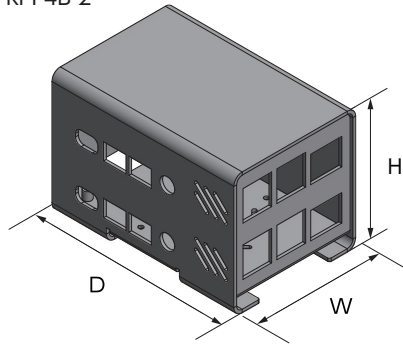
外觀寸法図

■各製品の詳細図はホームページよりCAD・PDF図をダウンロードしてご確認下さい。

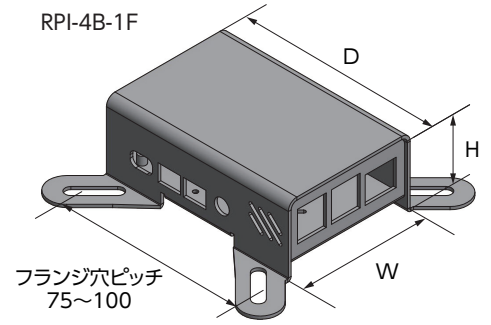
RPI-4B-1



RPI-4B-2



RPI-4B-1F



型番・寸法・標準価格

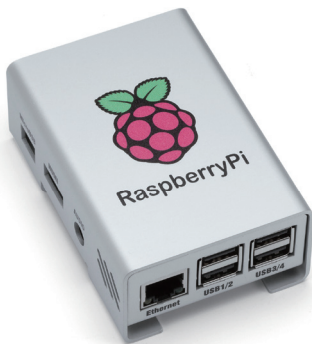
型番	寸法			付属品	自重(g)	標準価格
	W	H	D			
RPI-4B-1	65	37	97	貼付ゴム足	91.5	3,550
RPI-4B-2	65	65	97	貼付ゴム足 六角スペーサー (M2.5×25)	138.8	4,900
RPI-4B-1F	65	37	97	—	93.8	3,760

■貼付ゴム足…合成ゴム/ブラック 六角スペーサー…真ちゅう/ニッケルメッキ

Raspberry Pi ケースのカスタマイズ製作

オリジナルプリント(インクジェット印刷・彫刻)

インクジェット印刷機により、低インシャルコストで1個から印刷が可能です。
高級感のあるNC彫刻も承ります。



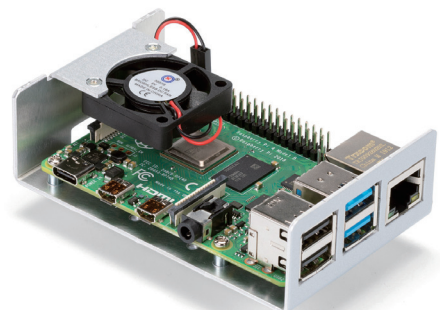
サイズ変更

拡張ボードの増設によるサイズ変更も承ります。



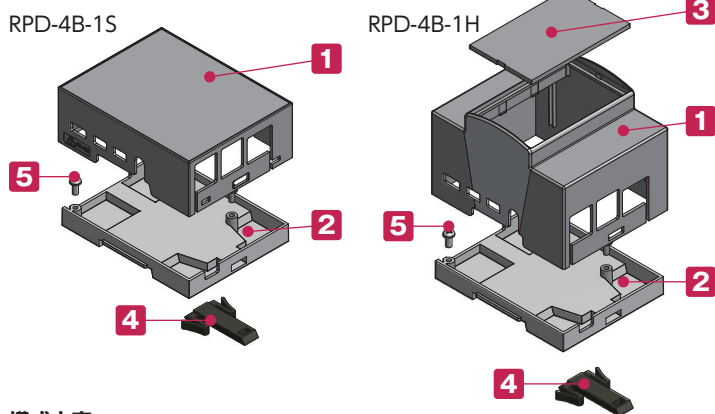
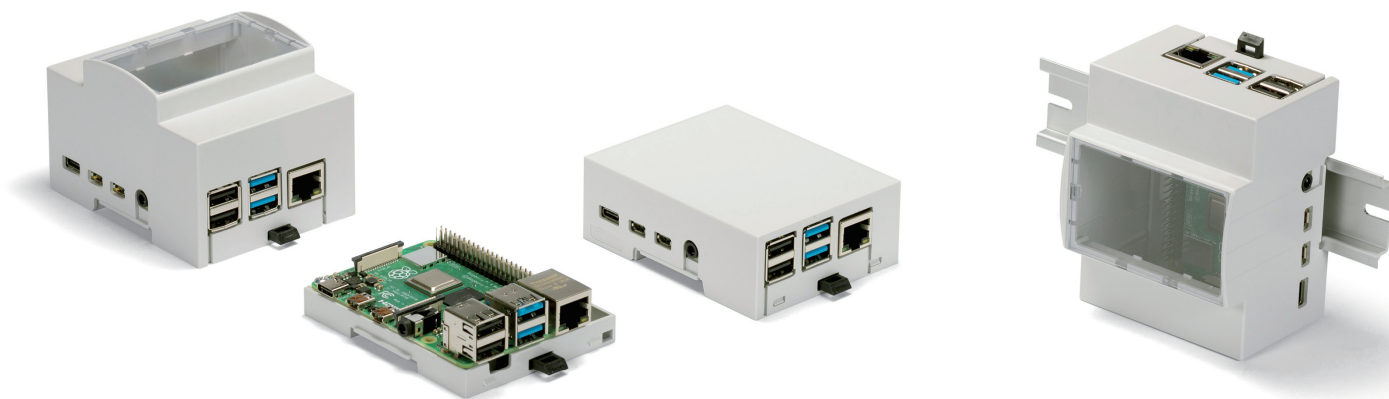
熱対策

シャーシをこのような形状にすればファンの取付が可能です。



カラーアルマイト・塗装





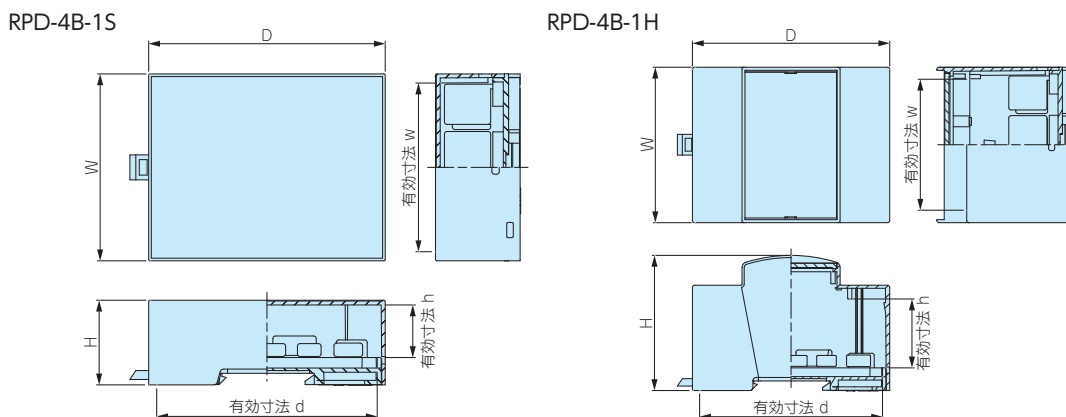
- Raspberry Pi 4B専用プラスチックケースです。
- DINレール (35mm) 取付専用ボックスです。
ビスなしで組立・分解 (マイナスドライバー使用) が可能です。
※組立・分解の際はケースが割れやすいのでご注意ください。
- Raspberry Pi ボード (基板) の販売はしておりません。

構成内容

No.	名称	個数	材質	色 / 表面処理
1	ボディ	1	PC + ABS	グレー
2	ベース	1	PC + ABS	グレー
3	前面パネル (RPD-4B-1Hのみ)	1	ポリカーボネート t2.0	透明
4	ホック	1	PPO樹脂	ブラック
5	Raspberry Pi 取付用ビス (ナベタッピングM3×6)	2	ステンレス	無処理

外観寸法図

■ 各製品の詳細図はホームページよりCAD・PDF図をダウンロードしてご確認ください。



型番・寸法・標準価格

型番	寸法						自重 (g)	標準価格
	W	H	D	w	h	d		
RPD-4B-1S	71.1	32.2	90	64.1	20.1	83.9	46.8	2,510
RPD-4B-1H	71.3	62	90.5	60.3	31.7	83.9	68.1	2,510

www.takachi-el.co.jp

株式会社タカチ電機工業

〒332-0003 埼玉県川口市東領家3丁目21番16号

営業部

TEL. 048-222-5430 FAX. 048-222-5502
Email : info@takachi-el.co.jp

カスタム品
お問い合わせ

TEL. 048-222-7640 FAX. 048-222-7652
Email : custom@takachi-el.co.jp

- カタログ掲載製品は全て EU RoHS 10 物質対応品です。
- 本カタログに表示している標準価格には消費税は含まれておりません。