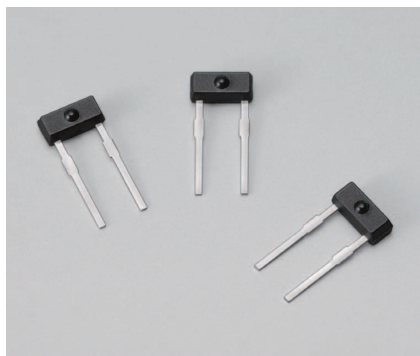


# フォトトランジスタ

S2829



## 超小型パッケージのフォトトランジスタ

高感度フォトトランジスタを可視光カット樹脂でモールドした受光素子です。

### 特長

- ➔ レンズ付超小型プラスチックパッケージ
- ➔ 可視光カット
- ➔ 高感度: 1.8 mA (1000 lx)

### 用途

- ➔ ロータリーエンコーダ
- ➔ タッチパネル

### 絶対最大定格 (Ta=25 °C)

項目	記号	条件	定格値	単位
コレクタ・エミッタ電圧	V <sub>CEO</sub>		35	V
エミッタ・コレクタ電圧	V <sub>ECO</sub>		4	V
コレクタ電流	I <sub>c</sub>		20	mA
コレクタ損失	P <sub>c</sub>		80	mW
動作温度	T <sub>opr</sub>	結露なきこと	-25 ~ +85	°C
保存温度	T <sub>stg</sub>	結露なきこと	-40 ~ +100	°C
はんだ付け	-		260 °C, 3秒, パッケージ底面より2.5 mm以上離す	-

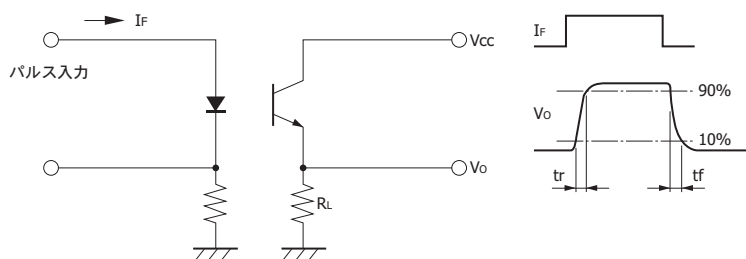
注) 絶対最大定格を一瞬でも超えると、製品の品質を損なう恐れがあります。必ず絶対最大定格の範囲内で使用してください。

### 電気的および光学的特性 (Ta=25 °C)

項目	記号	条件	Min.	Typ.	Max.	単位
光電流*	I <sub>c</sub>	V <sub>CE</sub> =5 V, 1000 lx	0.3	1.8	-	mA
暗電流	I <sub>CEO</sub>	V <sub>CE</sub> =20 V, 0 lx	-	-	100	nA
コレクタ・エミッタ間飽和電圧	V <sub>CE(sat)</sub>	I <sub>c</sub> =0.3 mA, 1000 lx	-	-	0.4	V
最大感度波長	λ <sub>p</sub>		-	800	-	nm
上昇時間	t <sub>r</sub>	V <sub>CC</sub> =5 V, I <sub>c</sub> =1 mA	-	2	-	μs
下降時間	t <sub>f</sub>	R <sub>L</sub> =100 Ω	-	3	-	μs

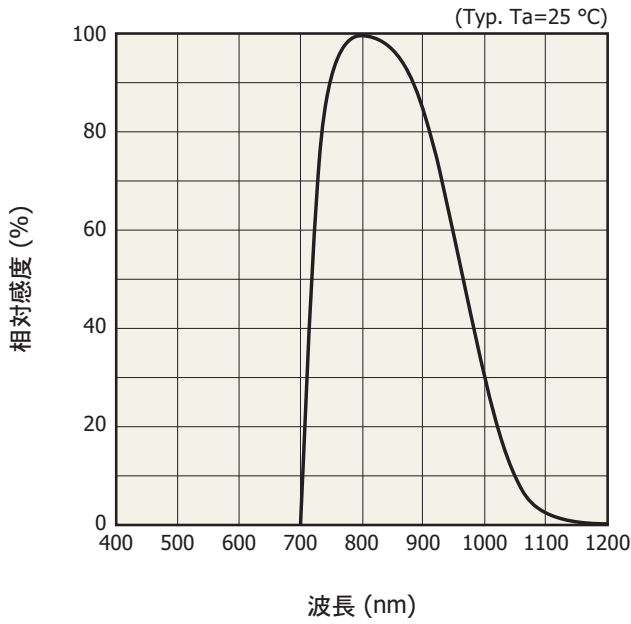
\* CIE標準A光源 2856 Kによる

### 応答時間測定回路



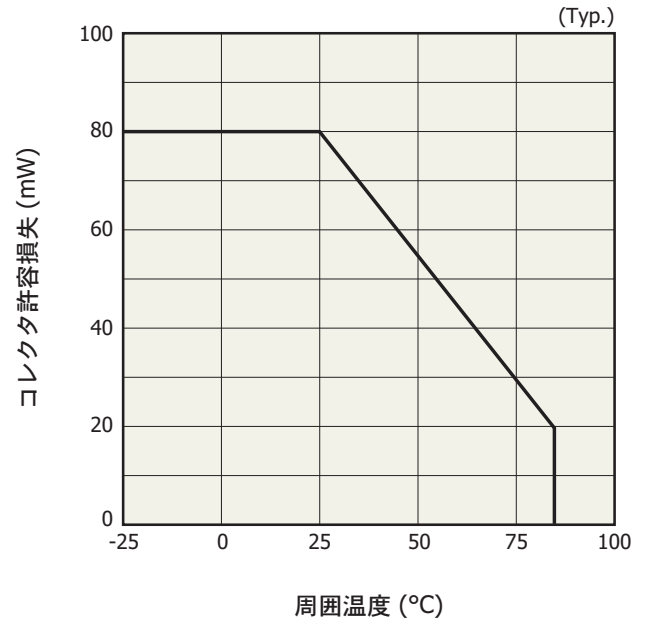
KPTRC0001JA

■ 分光感度特性



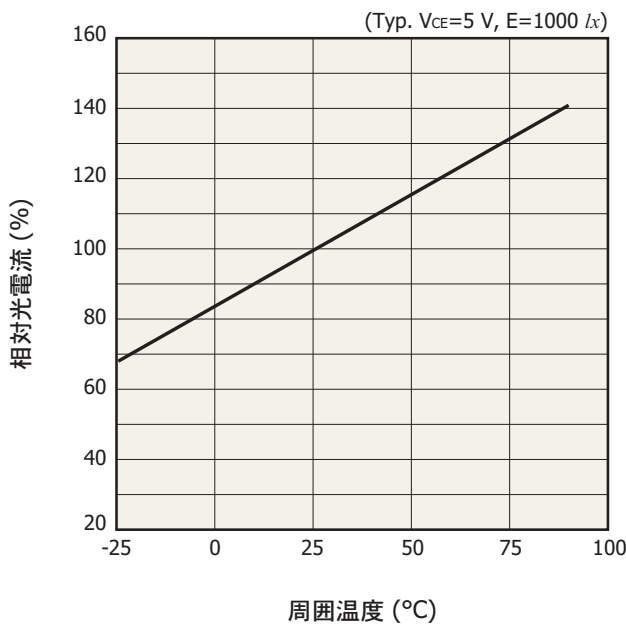
KPTRB0005JB

■ コレクタ許容損失-周囲温度



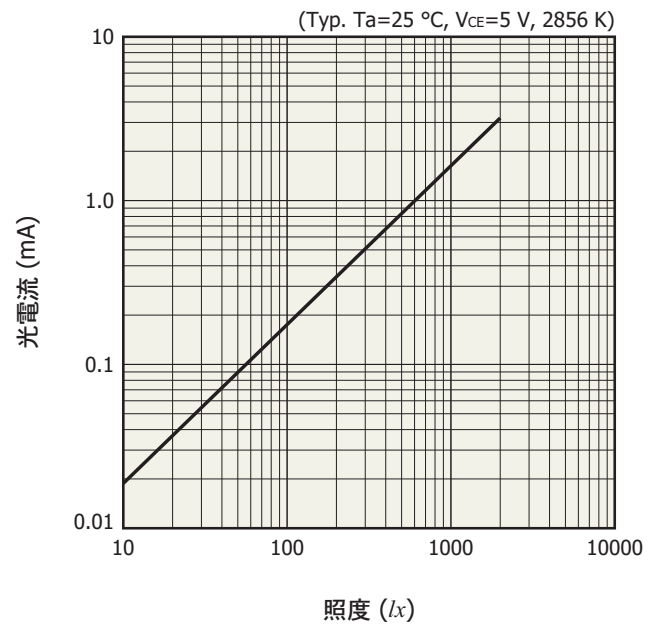
KPCB0001JA

■ 光電流-周囲温度



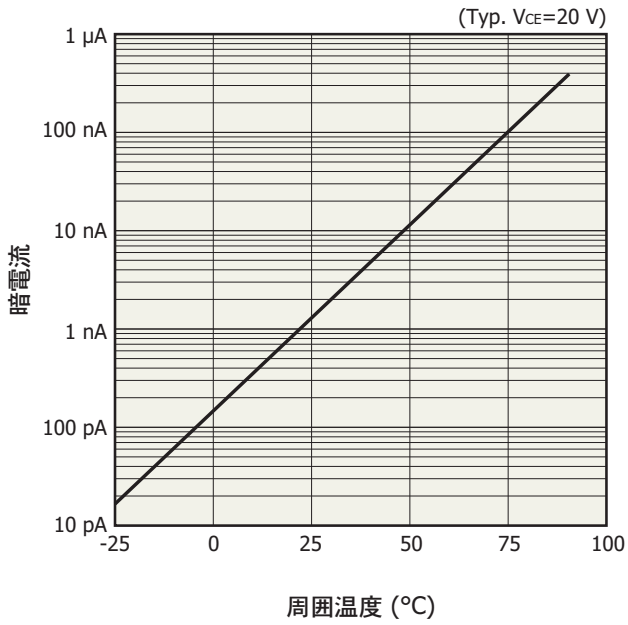
KPTRB0002JA

■ 光電流-照度



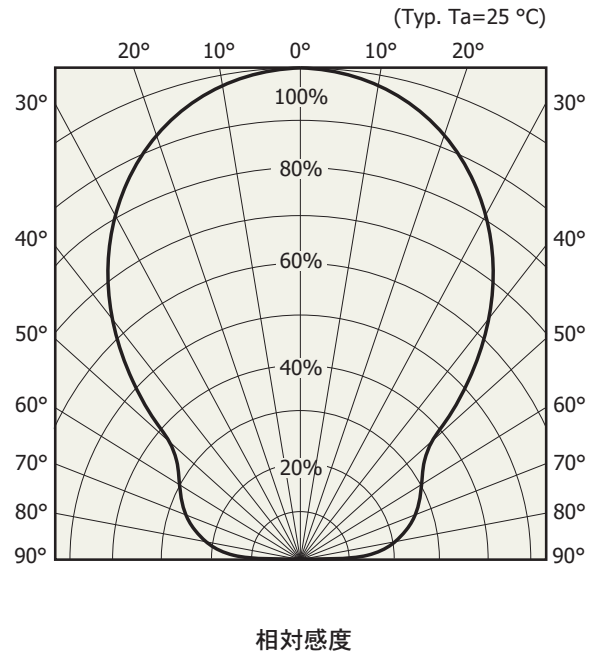
KPTR0013JA

暗電流 - 周囲温度



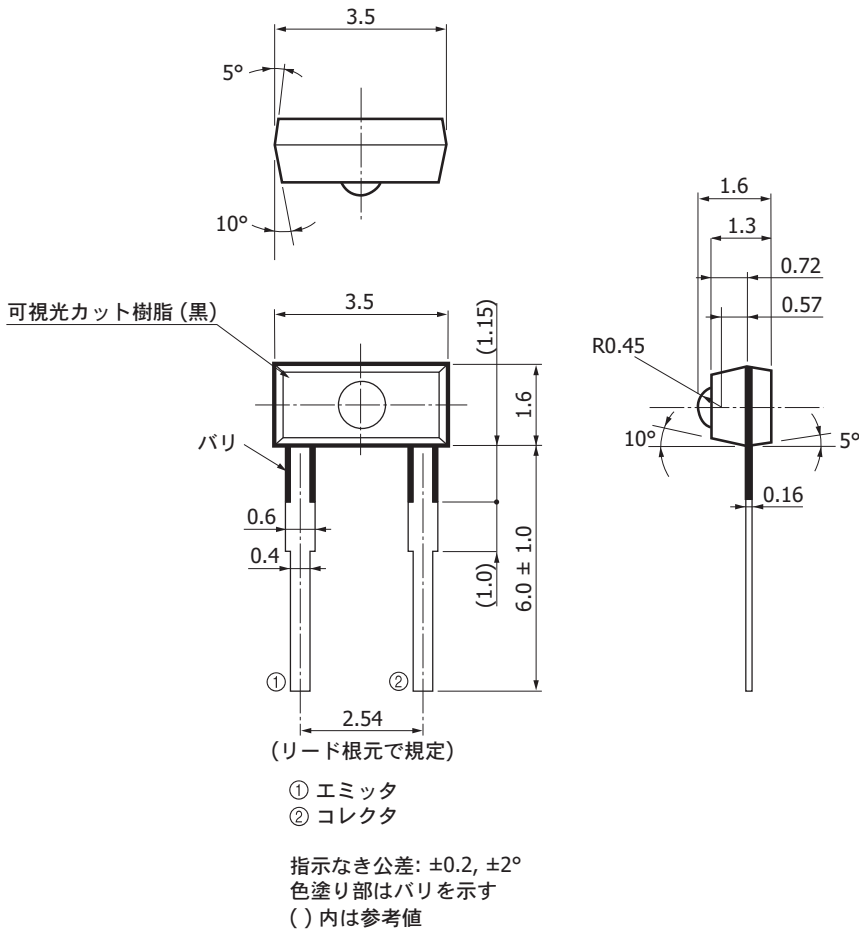
KPTRB0003JA

指向特性



KPTR0014JA

外形寸法図 (単位: mm)



KPTRA0001JA

■ 関連情報

[www.hamamatsu.com/sp/ssd/doc\\_ja.html](http://www.hamamatsu.com/sp/ssd/doc_ja.html)

■ 注意事項

- ・製品に関する注意事項とお願い
- ・メタル・セラミック・プラスチックパッケージ製品／使用上の注意

本資料の記載内容は、平成27年6月現在のものです。

製品の仕様は、改良などのため予告なく変更することがあります。本資料は正確を期するため慎重に作成されたものですが、まれに誤記などによる誤りがある場合があります。本製品を使用する際には、必ず納入仕様書をご用命の上、最新の仕様をご確認ください。

本製品の保証は、納入後1年以内に瑕疵が発見され、かつ弊社に通知された場合、本製品の修理または代品の納入を限度とします。ただし、保証期間内であっても、天災および不適切な使用に起因する損害については、弊社はその責を負いません。

本資料の記載内容について、弊社の許諾なしに転載または複製することを禁じます。

## 浜松ホトニクス株式会社

[www.hamamatsu.com](http://www.hamamatsu.com)

仙台営業所	〒980-0011	仙台市青葉区上杉1-6-11 (日本生命仙台勾当台ビル2階)	TEL (022) 267-0121 FAX (022) 267-0135
筑波営業所	〒305-0817	茨城県つくば市研究学園5-12-10 (研究学園スクウェアビル7階)	TEL (029) 848-5080 FAX (029) 855-1135
東京営業所	〒105-0001	東京都港区虎ノ門3-8-21 (虎ノ門33森ビル5階)	TEL (03) 3436-0491 FAX (03) 3433-6997
中部営業所	〒430-8587	浜松市中区砂山町325-6 (日本生命浜松駅前ビル4階)	TEL (053) 459-1112 FAX (053) 459-1114
大阪営業所	〒541-0052	大阪市中央区安土町2-3-13 (大阪国際ビル10階)	TEL (06) 6271-0441 FAX (06) 6271-0450
西日本営業所	〒812-0013	福岡市博多区博多駅東1-13-6 (竹山博多ビル5階)	TEL (092) 482-0390 FAX (092) 482-0550

固体営業推進部 〒435-8558 浜松市東区市野町1126-1 TEL (053) 434-3311 FAX (053) 434-5184