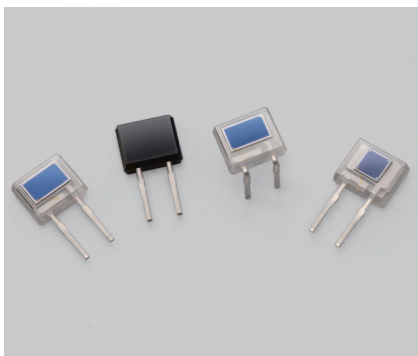


Si PINフォトダイオード

S8385/S8729シリーズ



SIP型プラスチックパッケージ

S8385/S8729シリーズは、大面積汎用Si PINフォトダイオードです。従来品に比べ、パッケージを小型化しています (パッケージ容積比 75%減)。また、実装面積の小スペース化が可能なリードフォーミングタイプも用意しています。

特長

- 小型プラスチックパッケージ: $4 \times 4.8 \times 1.8^t$ mm
- 2ピンSIPリード型 (リード長: 4.9 mm)
- 高感度、高速応答
- 2種の分光感度特性のタイプを用意
S8385, S8729, S8729-10: 可視～赤外域用 ($\lambda=320\sim1100$ nm)
S8385-04, S8729-04: 赤外域用 ($\lambda=760\sim1100$ nm)
- リードフォーミングタイプも用意 (S8729-10)
- 受光面サイズ
S8385シリーズ: 2×2 mm
S8729シリーズ: 2×3.3 mm

用途

- バーコードスキャナ
- 空間光伝送
- 光電スイッチ
- レーザレーダなど

構成／絶対最大定格

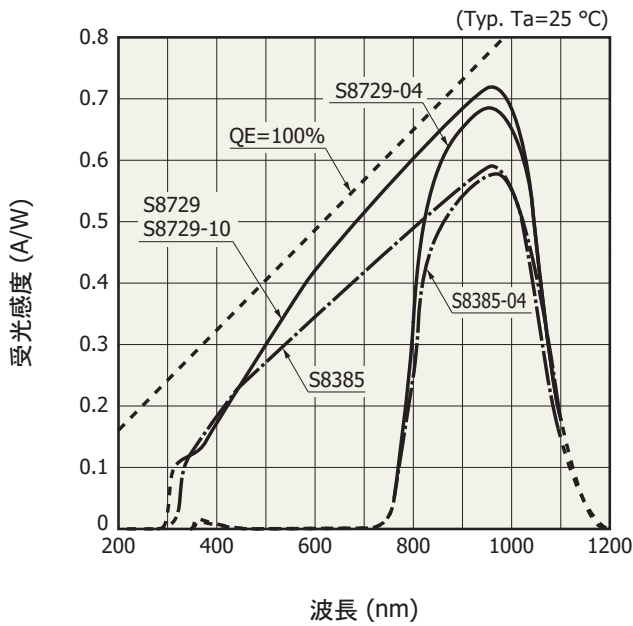
型名	外形寸法図	パッケージ	受光面サイズ (mm)	有効受光面積 (mm ²)	絶対最大定格			
					逆電圧 VR max (V)	許容損失 P (mW)	動作温度 Topr (°C)	保存温度 Tstg (°C)
S8385	①	プラスチック	2 × 2	4	20	50	-25 ~ +85	-40 ~ +100
S8385-04								
S8729			2 × 3.3	6.6				
S8729-04								
S8729-10	②							

注) 絶対最大定格を一瞬でも超えると、製品の品質を損なう恐れがあります。必ず絶対最大定格の範囲内で使用してください。

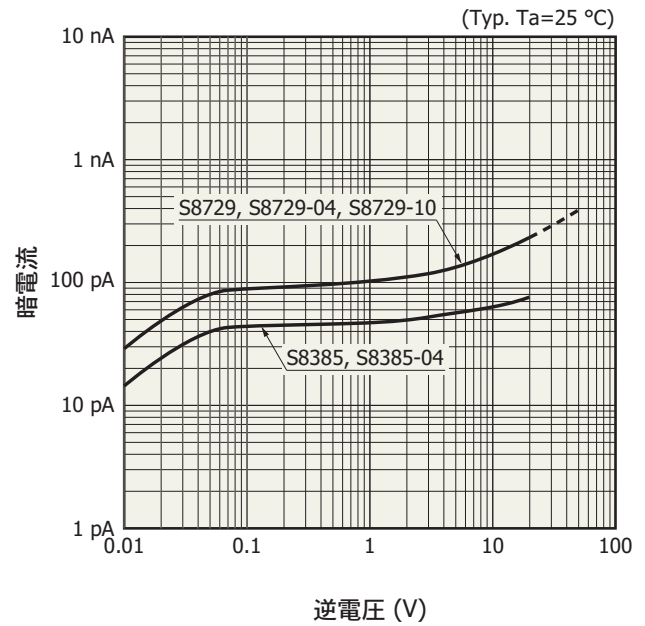
電気的および光学的特性

型名	感度波長範囲 λ (nm)	最大感度波長 λ_p (nm)	受光感度 S (A/W)				短絡電流 Isc 100 lx (μ A)	暗電流 ID VR=5 V (nA)		暗電流の温度係数 TCID (倍/°C)	遮断周波数 fc VR=5 V $\lambda=780$ nm RL=50 Ω -3 dB (MHz)	端子間容量 Ct VR=5 V f=1 MHz (pF)	NEP $\lambda=\lambda_p$ (W/Hz ^{1/2})
			λ_p	660 nm	780 nm	830 nm		Typ.	Max.				
S8385	320~1100	960	0.56	0.4	0.48	0.5	4.2	0.1	1.0	1.15	25	12	1.0×10^{-14}
S8385-04	760~1100			-	-	0.44	2.8						
S8729	320~1100		0.7	0.45	0.55	0.6	7.5	0.2	2.0				
S8729-04	760~1100		0.68	-	-	0.52	5						
S8729-10	320~1100		0.7	0.45	0.55	0.6	7.5						

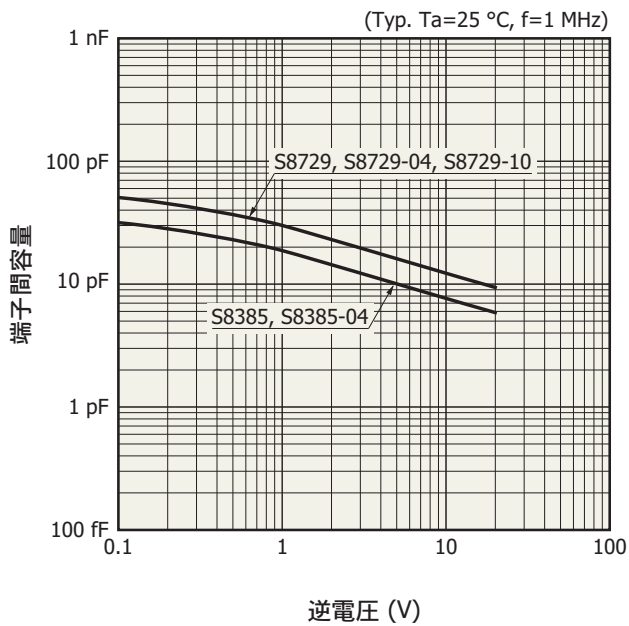
■ 分光感度特性



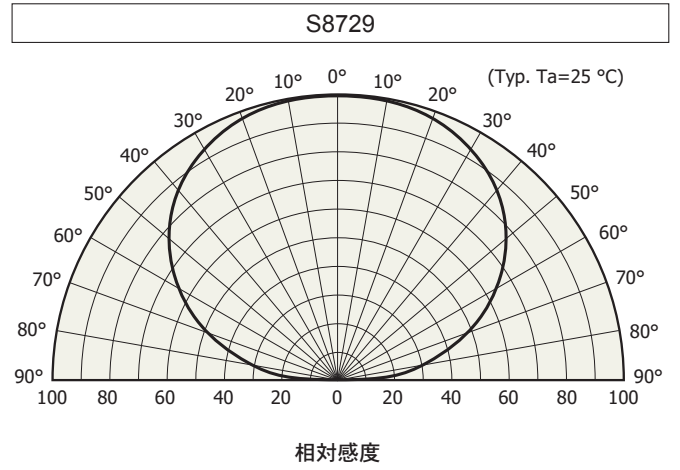
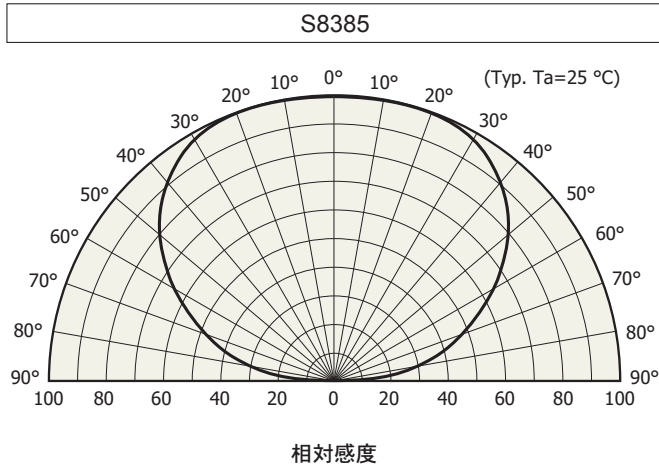
■ 暗電流－逆電圧



■ 端子間容量－逆電圧

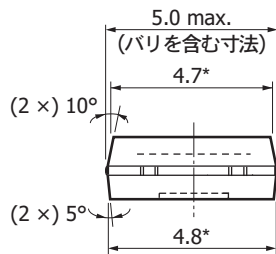
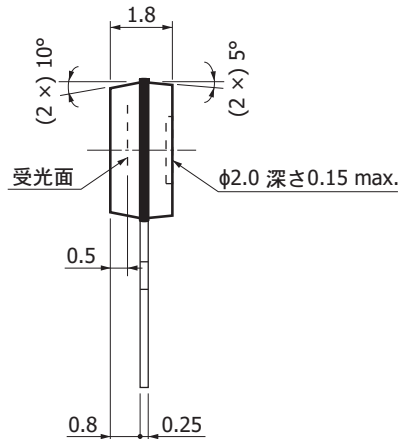
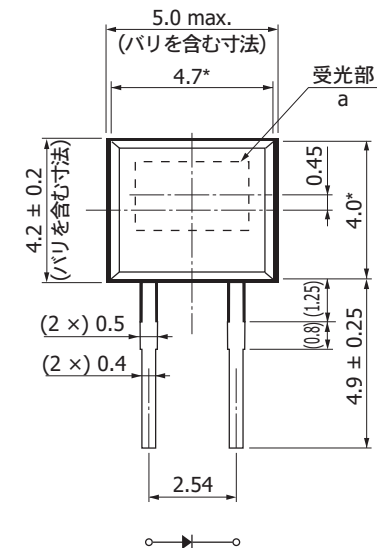


指向性



外形寸法図 (単位: mm)

S8385, S8385-04, S8729, S8729-04



記号	S8385 S8385-04	S8729 S8729-04
a	2 × 2	2 × 3.3

指示なき公差: ± 0.1 , $\pm 2^\circ$

チップ位置精度

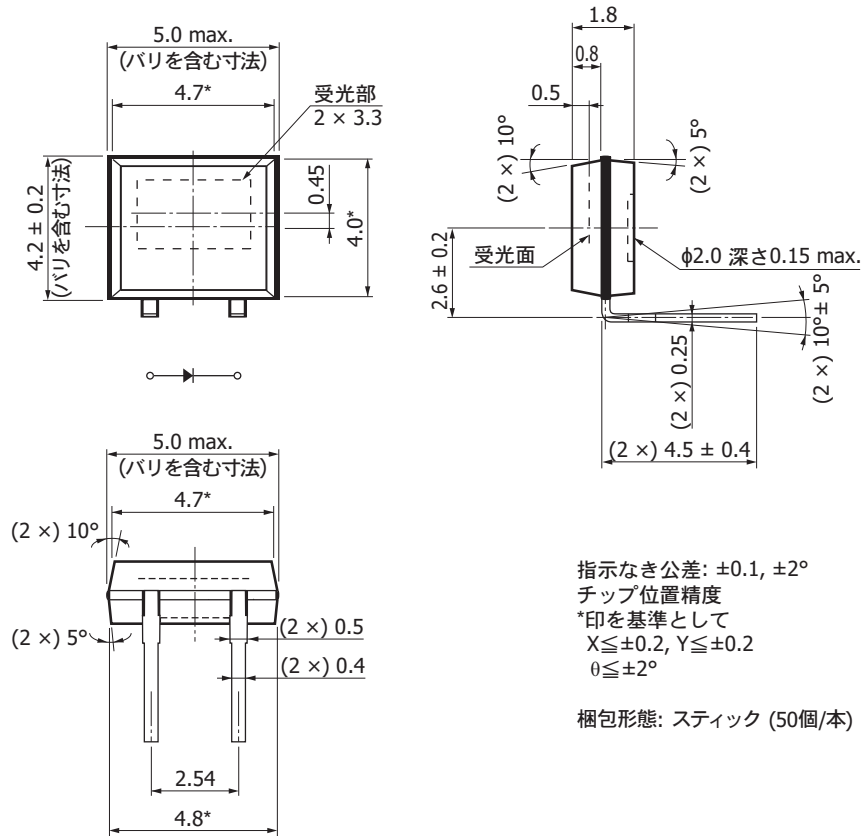
*印を基準として

 $X \leq \pm 0.2$, $Y \leq \pm 0.2$ $\theta \leq \pm 2^\circ$

梱包形態: スティック (50個/本)

KPINAG0903B

S8729-10



KPINA0091JC

■ 関連情報

www.hamamatsu.com/sp/ssd/doc_ja.html

■ 注意事項

- ・ 製品に関する注意事項とお願い
- ・ メタル・セラミック・プラスチックパッケージ製品/使用上の注意

■ 技術情報

- ・ Siフォトダイオード/技術資料
- ・ Siフォトダイオード/用語の説明
- ・ Siフォトダイオード/信頼性
- ・ Siフォトダイオード/応用回路例

本資料の記載内容は、平成27年9月現在のものです。

製品の仕様は、改良などのため予告なく変更することがあります。本資料は正確を期するため慎重に作成されたものですが、まれに誤記などによる誤りがある場合があります。本製品を使用する際には、必ず納入仕様書をご用命の上、最新の仕様をご確認ください。

本製品の保証は、納入後1年以内に瑕疵が発見され、かつ弊社に通知された場合、本製品の修理または代品の納入を限度とします。ただし、保証期間内であっても、天災および不適切な使用に起因する損害については、弊社はその責を負いません。

本資料の記載内容について、弊社の許諾なしに転載または複製することを禁じます。

浜松ホトニクス株式会社

www.hamamatsu.com

仙台営業所 〒980-0011 仙台市青葉区上杉1-6-11 (日本生命仙台勾当台ビル2階)
 筑波営業所 〒305-0817 茨城県つくば市研究学園5-12-10 (研究学園スクウェアビル7階)
 東京営業所 〒105-0001 東京都港区虎ノ門3-8-21 (虎ノ門33森ビル5階)
 中部営業所 〒430-8587 浜松市中区砂山町325-6 (日本生命浜松駅前ビル4階)
 大阪営業所 〒541-0052 大阪市中央区安土町2-3-13 (大阪国際ビル10階)
 西日本営業所 〒812-0013 福岡市博多区博多駅東1-13-6 (竹山博多ビル5階)

TEL (022) 267-0121 FAX (022) 267-0135
 TEL (029) 848-5080 FAX (029) 855-1135
 TEL (03) 3436-0491 FAX (03) 3433-6997
 TEL (053) 459-1112 FAX (053) 459-1114
 TEL (06) 6271-0441 FAX (06) 6271-0450
 TEL (092) 482-0390 FAX (092) 482-0550

固休営業推進部 〒435-8558 浜松市東区市野町1126-1 TEL (053) 434-3311 FAX (053) 434-5184