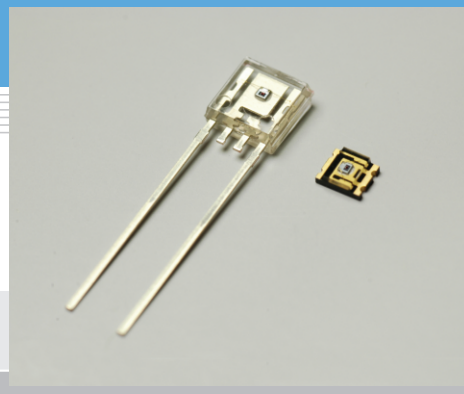


フォトICダイオード S9066-111, S9067-101

視感度に近い分光感度特性



視感度特性に近い分光感度特性をもったフォトICダイオードです。チップ上には2つの受光部があり、1つは信号検出用受光部、もう1つは近赤外域にのみ感度をもつ補正用受光部になっています。電流アンプ回路中で2つの受光部の出力を減算し、ほぼ可視光域にのみ感度をもたせています。また従来品に比べ、同一照度における異なる色温度の光源に対しての出力変化を低減しています。

特長

- 視感度補正フィルタ無しで視感度に近い分光感度特性を実現
- フォトダイオードと同じ使いやすさ
- フォトトランジスタ並みの大きな出力電流
- 出力電流のばらつきが小さい
- 良好なリニアリティ
- 同一照度における各種色温度の光源に対しての出力変化を低減

用途

- テレビなどの省エネ用センサ
- 液晶パネルの調光
- 携帯電話のバックライトの調光
- 各種光量検出

■ 絶対最大定格 (Ta=25 °C)

項目	記号	S9066-111	S9067-101	単位
逆電圧	VR	-0.5 ~ 12		V
光電流	IL	5		mA
順電流	IF	5		mA
許容損失 *1	P	250	150	mW
動作温度	Topr	-30 ~ +80		°C
保存温度	Tstg	-40 ~ +85		°C

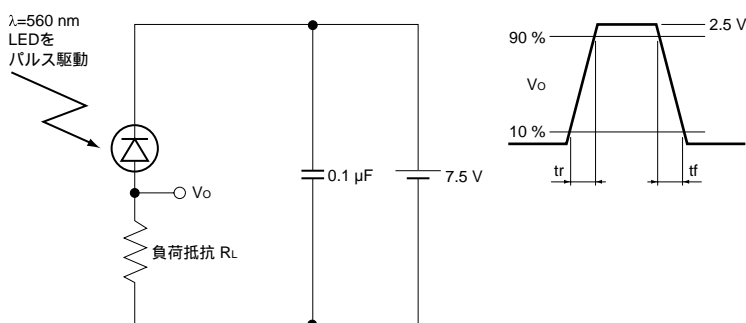
*1: 許容損失の減少の割合 (Ta=25 °C 以上)

S9066-111: -3.3 mW/°C, S9067-101: -2.0 mW/°C

■ 電気的および光学的特性 (Ta=25 °C)

項目	記号	条件	S9066-111			S9067-101			単位
			Min.	Typ.	Max.	Min.	Typ.	Max.	
感度波長範囲	λ		300 ~ 820			300 ~ 820			nm
最大感度波長	λ_p		-	560	-	-	560	-	nm
暗電流	ID	VR=5 V	-	1.0	50	-	1.0	50	nA
光電流	IL	VR=5 V, 2856 K, 100 lx	0.19	0.27	0.35	0.18	0.26	0.34	mA
上昇時間 *2	tr	10~90 %, VR=7.5 V	-	6.0	-	-	6.0	-	ms
下降時間 *2	tf	RL=10 k Ω , λ =560 nm	-	2.5	-	-	2.5	-	ms

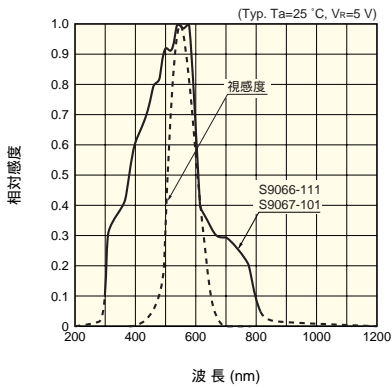
*2: 上昇/下降時間測定方法



KPIC0041JA

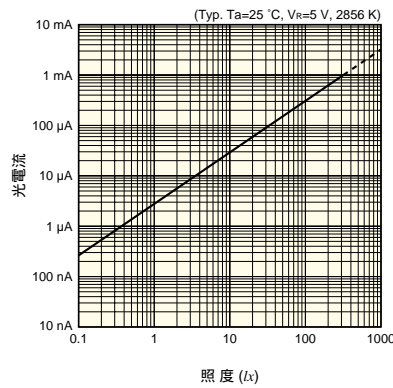
SOLID STATE DIVISION

■ 分光感度特性



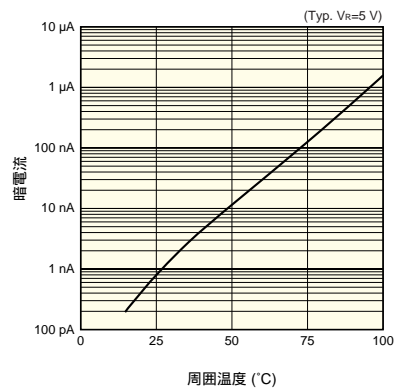
KPICB0078JD

■ 直線性 (S9066-111)



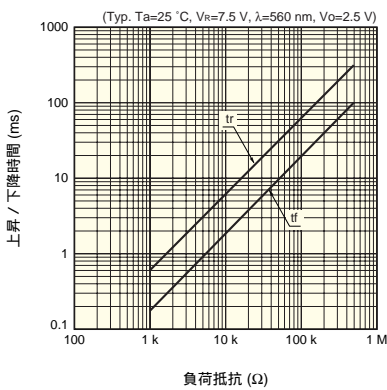
KPICB0083JC

■ 暗電流—周囲温度



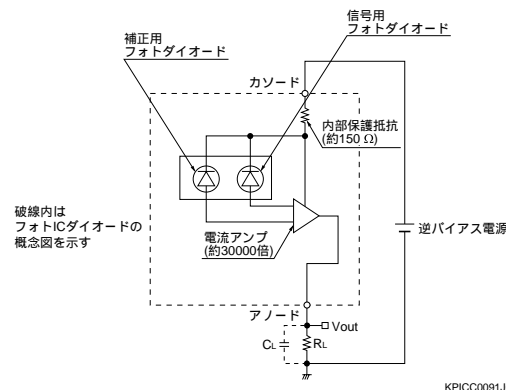
KPICB0076JB

■ 上昇／下降時間—負荷抵抗



KPICB0115JA

■ 使用回路例



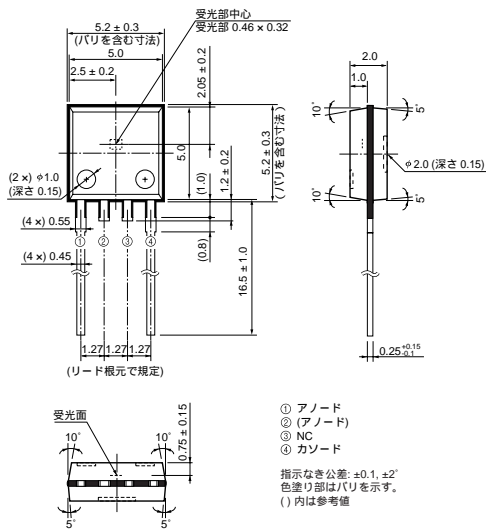
KPICC0091JC

カソードに+電位が加わるようにバイアスして使用してください。高周波成分を除去したい場合は、負荷抵抗 R_L と並列にローパスフィルタ用負荷容量 C_L を挿入して使用することを推奨します。

$$\text{遮断周波数 } f_c \doteq \frac{1}{2\pi C_L R_L}$$

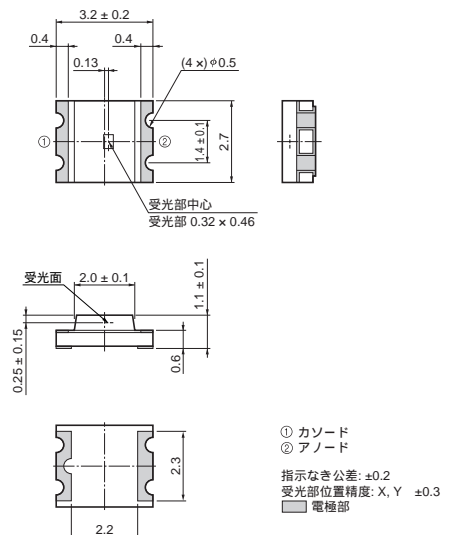
■ 外形寸法図 (単位: mm)

S9066-111



KPICA0050JE

S9067-101



KPICA0051JC

本資料の記載内容は、平成22年10月現在のものです。製品の仕様は、改良等のため予告なく変更することがあります。製品を使用する際には、仕様書をご用命の上、最新の内容をご確認ください。

仕様書およびサンプル提供の際、型名の末尾に暫定仕様を意味する(X)、開発仕様を意味する(Z)が付く場合があります。

本製品の保証は、納入後 1年以内に瑕疵が発見され、かつ弊社に通知された場合、本製品の修理または代品の納入を限度とします。ただし、保証期間内であっても、天災および不適切な使用に起因する損害については、弊社はその責を負いません。

本資料の記載内容について、弊社の許諾なしに転載または複製することを禁じます。

浜松ホトニクス株式会社

仙台営業所	〒980-0011	仙台市青葉区上杉1-6-11 (日本生命仙台勾当台ビル2階)	TEL (022) 267-0121	FAX (022) 267-0135
筑波営業所	〒300-2635	茨城県つくば市東光台5-9-2	TEL (029) 847-3821	FAX (029) 847-8654
東京営業所	〒105-0001	東京都港区虎ノ門3-8-21 (虎ノ門33森ビル5階)	TEL (03) 3436-0491	FAX (03) 3433-6997
中部営業所	〒430-8587	浜松市中区砂山町325-6 (日本生命浜松駅前ビル4階)	TEL (053) 459-1112	FAX (053) 459-1114
大阪営業所	〒541-0052	大阪市中央区安土町2-3-13 (大阪国際ビル10階)	TEL (06) 6271-0441	FAX (06) 6271-0450

固体営業推進部 〒435-8558 浜松市東区市野町1126-1 TEL (053) 434-3311 FAX (053) 434-5184

HAMAMATSU

jp.hamamatsu.com

Cat. No. KPIC1052J05
Oct. 2010 DN