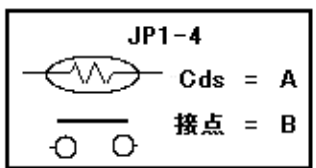
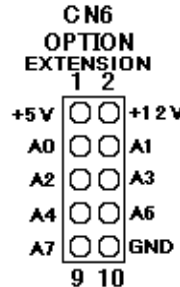
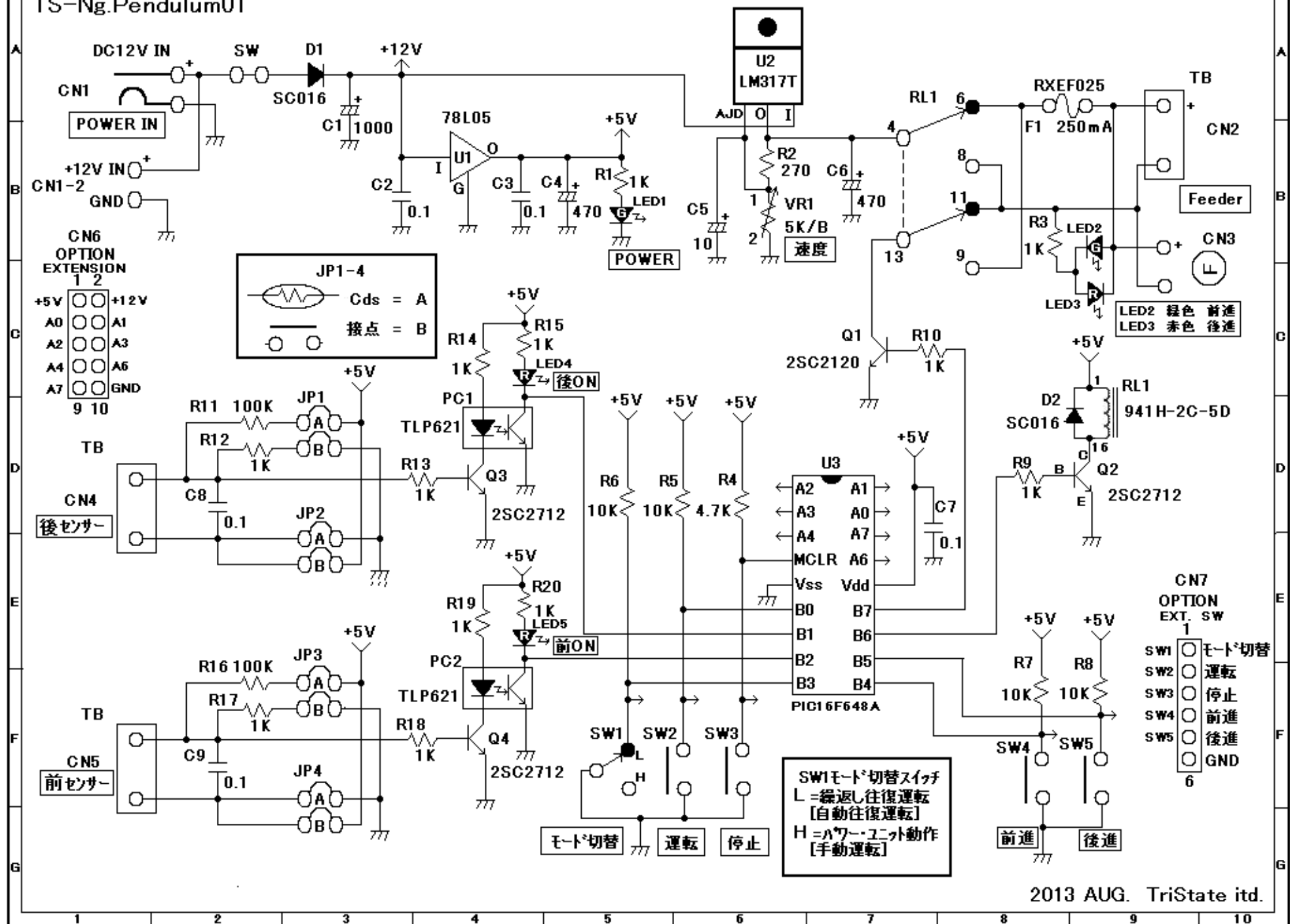


# TS-Ng.Pendulum01



**SW1モード切替スイッチ**

L = 繰返し往復運転  
[自動往復運転]

H = ハワ-ユニット動作  
[手動運転]

