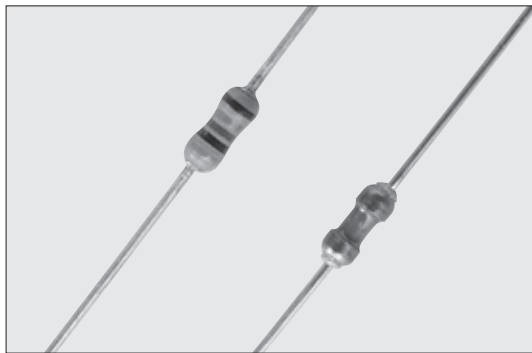


THERMAL SENSORS

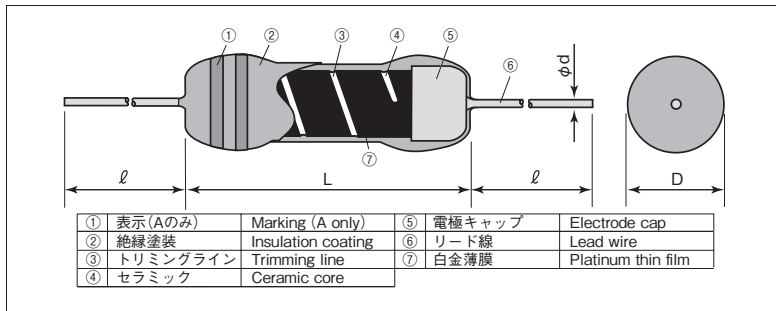


SDT101 白金薄膜温度センサ Platinum Thin Film Thermal Sensors



外装色：アイボリー (SDT101A), 透明タイプの茶色 (SDT101B)
Coating color : Ivory (SDT101A), Transparent Brown (SDT101B)

■構造図 Construction



■外形寸法 Dimensions

形名 Type	寸法 Dimensions (mm)				Weight (g) (1000pcs)
	L±0.8	D±0.2	d (Nom.)±0.08	l±3	
SDT101A	4.0	1.6	0.4	30	150
SDT101B		1.5			

■特長 Features

- 耐環境性に優れ長期間使用でも安定した特性を示します。
- 欧州RoHS対応品です。
- AEC-Q200に対応 (データ取得) しています。(SDT101B-500Ω)
- Stable characteristics even in use for a long time with an excellent environment resistance.
- Products meet EU-RoHS requirements.
- AEC-Q200 qualified (SDT101B 500Ω only)

■用途 Applications

- 電子天秤用ロードセルの温度補償
- 空調機器の外気温、冷却水温の検出及びフィルターの目詰まり検出
- 自動車の電子燃料噴射装置の流量測定、吸気温度補正、オイル温度検出
車載機器へのご使用を検討される場合には、必ず事前にご相談ください。
- 熱電対温度調節器の冷接点補償、温度検出プローブ
- 風速計の熱線、各種測定器・分析機の温度補償
- Temperature compensation of load cells for Electronic Weighing Instruments.
- Detections of outer air and cooling water temperatures and filter clogging of Air Conditioners.
- Measurement of flow rate of electronic fuel injection systems, correction of intake air temperature and oil temperature detection of Automobiles.
Contact our sales representatives before you use the products for automobiles.
- Cold point compensation and temperature detection probe of Thermocouple Temperature Controllers.
- Temperature compensations of various kinds of Measuring Instruments and Analyzers, Hot wires of Anemeters.

■品名構成 Type Designation

例 Example

品名 Product Code	温度範囲 Temperature Range	基準温度 Reference Temperature	端子表面材質 Terminal Surface Material	二次加工 Taping	包装 Packaging	公称抵抗値 Nominal Resistance	抵抗値許容差 Resistance Tolerance	抵抗温度係数許容差 T.C.R. Tolerance
SDT101	A: -55°C ~ +150°C B: -55°C ~ +300°C	X: 0°C Y: 25°C*	C: SnCu (A only) N: Ni (B only)	空欄: バルク Nil: Bulk T26: 26mm Taping (A only) T52: 52mm Taping	空欄: バルク Nil: Bulk A: アモパック (Aのみ) A: AMMO (A only) R: リール (Bのみ) R: REEL (B only)	10: 10Ω 100: 100Ω 500: 500Ω	D: ±0.5% F: ±1%	F: ±1% G: ±2%

*抵抗値を25°Cで測定した製品もございます。(ただし抵抗温度係数は、0°C/100°Cで測定いたします。)ご相談ください。
*Products of resistances measured at 25°C are also available. (But TCRs will be measured at 0°C/100°C.) Please consult us.
環境負荷物質含有についてEU-RoHS以外の物質に対するご要求がある場合にはお問合せください。
テーピングの詳細については巻末のAPPENDIX Cを参照してください。
Contact us when you have control request for environmental hazardous material other than the substance specified by EU-RoHS.
For further information on taping, please refer to APPENDIX C on the back pages.

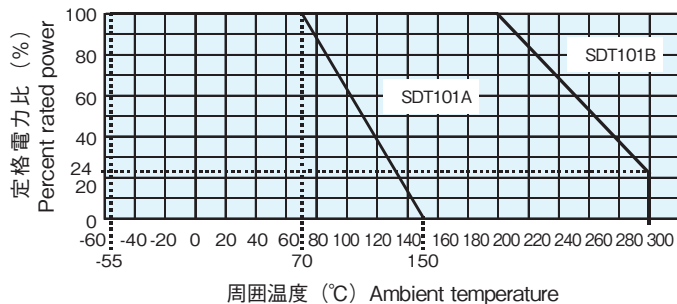
■定格 Ratings

形名 Type	定格電力 Power Rating	熱時定数* Thermal Time Constant	熱放散定数* Thermal Dissipation Constant	抵抗値 Resistance Range	抵抗値許容差 Resistance Tolerance	抵抗温度係数 T.C.R. (×10 ⁻⁶ /K)	抵抗温度係数許容差 T.C.R. Tolerance	定格周囲温度 Rated Ambient Temperature	使用温度範囲 Operating Temperature Range	テーピングと包装数/アモパック/リール Taping & Qty/AMMO (pcs)/REEL (pcs)		
										T26A	T52A	T52R
SDT101A	0.125W	6s	2.8mW/°C	10Ω, 100Ω	D: ±0.5% F: ±1%	3500	F: ±1% G: ±2%	+70°C	-55°C ~ +150°C	2,000	2,000	—
SDT101B		9s	1.8mW/°C	500Ω	—					—	2,000	

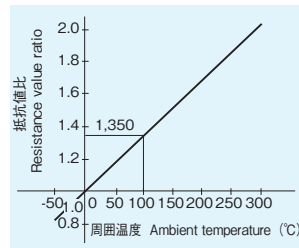
*熱時定数・熱放散定数は静止空气中で測定した値で、参考値となります。又、素子単体の値であり接続方法や固定方法で変わります。
*Thermal time constant and thermal dissipation constant are reference values, which are values of elements and vary with connecting or fixing methods.
T.C.R. 測定温度 T.C.R. Measuring Temperature : 0°C/+100°C

■使用上の注意 Precautions for Use

- SDT101Bは、耐熱性リードを採用しているためはんだ付けが困難です。リード線の接続には溶接をご使用ください。
- 使用電流が、1mA以上である場合は、自己発熱による温度上昇を計算して、誤差確認してください。
- SDT101をモールド加工したり、金属保護管内に樹脂を充填して使用する場合は、稀に僅少の抵抗値変化を伴う場合があります。
- 本製品及び実装したプリント基板にフラックス等によるイオン性不純物が付着していると、耐湿性・耐腐食性等の点から好ましくありません。フラックス内には、塩素・酸等のイオン性物質が含まれている場合があります。これらのイオン性物質を除去するためには洗浄を行ってください。特に鉛フリーはんだを使用する場合、濡れ性向上の為、イオン性物質を多く含有している場合があります。RMA系のはんだ又はフラックスをご使用になるか、十分な洗浄を行ってください。また、保管環境や実装条件・環境等によって、汗、塩等のイオン性物質を付着させた場合も、耐湿性・耐腐食性等の点から好ましくありません。その汚染時に対しましてこれらのイオン性物質を除去するために洗浄を行ってください。
- 製品が人の汗や唾液などに含まれるナトリウム(Na+)、塩素(Cl-)等のイオン性の不純物質に汚染されると、抵抗値が変化する可能性があります。保管・搭載時または、ご使用時に汚染の防止をお願いします。尚、汚染が確認された場合は純水等にて洗浄乾燥し、イオン性物質が残らない様にご配慮ください。
- It is difficult to solder SDT101B because of using heat-resistant leads. Make use of welding to connect the lead wires.
- When an operating current is 1mA or more, calculate a rise in temperature by self-heating to confirm an error.
- If SDT101 is used by being molded or placed in a metal protection tube filling with resin, the resistance value may occasionally vary slightly depending on the resin used.
- Ionic impurities such as flux etc. that are attached to these products or those mounted onto a PCB, negatively affect their moisture resistance, corrosion resistance, etc. The flux may contain ionic substances like chlorine, acid, etc. Please wash them to get rid of these ionic substances especially when using lead-free solder that may contain much of the said substances for improving a wetting characteristic. Using RMA solder or RMA flux, or well-washing is needed. Also, attaching ionic substances such as perspiration, salt etc. by storage environments or mounting conditions/environments negatively affects their moisture resistance, corrosion resistance etc. Please wash them to remove the ionic substances when they are polluted.
- When the components are polluted by ionic impurities like sodium(Na+), chlorine(Cl-) etc. included in perspiration and saliva, resistance may be changed. Avoid the pollution when storage, mounting and using. Consider not to remain ionic substances on the components. Wash by pure water etc. and dry them when you find pollution.

■ 負荷軽減曲線 Derating Curve


定格周囲温度以上で使用される場合は、上図負荷軽減曲線に従って、定格電力を軽減してください。
For sensors operated at an ambient temperature or above, a power rating shall be derated in accordance with the above derating curve.

■ 抵抗温度特性例 Example of Temperature Characteristics of Resistance


抵抗温度特性近似式

Approximate Expression for Resistance-Temperature Characteristics
(代表値であり保証値ではありません。Values are not guaranteed values but typical ones.)

$$R_T = R_0 (1 + C_1 T + C_2 T^2)$$

R_T : T°Cでの抵抗値 R_T : Resistance value at T°C

R_0 : 0°Cでの抵抗値 R_0 : Resistance value at 0°C

T: 周囲温度 (°C) T: Ambient temperature (°C)

C_1, C_2 : 定数 $C_1 = 0.356297 \times 10^{-2}$ $C_2 = -0.617945 \times 10^{-6}$

■ 性能 Performance

試験項目 Test Items	規格値 Performance Requirements $\Delta R \pm (\% + 0.05\Omega)$		試験方法 Test Methods
	保証値 Limit	代表値 Typical	
抵抗値 Resistance	規定の許容差内 Within specified tolerance	—	0°C
抵抗温度係数 T.C.R.	規定値内 Within specified T.C.R.	—	0°C/+100°C
過負荷 (短時間) Overload (Short time)	0.5	0.2	定格電圧の2.5倍を5秒間印加 Rated voltage \times 2.5 for 5s
はんだ耐熱性 Resistance to soldering heat	0.3	0.1	350°C, 1s (SDT101A)
温度急変 Rapid change of temperature	0.5	0.2	-55°C (30min.) / +25°C (10min.) / +150°C (30min.) / +25°C (10min.), 5 cycles
耐湿負荷 Moisture resistance	1	0.3	80°C \pm 2°C, 90%~95%RH, 1000h 1.5時間 ON/0.5時間 OFFの周期 1.5h ON/0.5h OFF cycle
70°Cでの耐久性 Endurance at 70°C	1	0.2	70°C \pm 3°C (SDT101A), 200°C \pm 3°C (SDT101B), 1000h 1.5時間 ON/0.5時間 OFFの周期 1.5h ON/0.5h OFF cycle
高温放置 High temperature exposure	1	0.7	+150°C (SDT101A), +300°C (SDT101B), 1000h
経年変化 Shelf Life	0.3	0.1	1年間自然放置 Left for 1 year on shelf in natural condition

■ 抵抗-温度特性表(代表値) Resistance-Temperature Characteristic Table (Typical Value)

100Ω at 0°C

温度(°C) Temperature	0	-1	-2	-3	-4	-5	-6	-7	-8	-9
-50	82.04	81.67	81.31	80.94	80.58	80.22	—	—	—	—
-40	85.66	85.29	84.93	84.57	84.21	83.85	83.49	83.12	82.76	82.40
-30	89.26	88.90	88.54	88.18	87.82	87.46	87.10	86.74	86.38	86.02
-20	92.85	92.49	92.13	91.78	91.42	91.06	90.70	90.34	89.98	89.62
-10	96.43	96.07	95.72	95.36	95.00	94.64	94.29	93.93	93.57	93.21
0	100.00	99.64	99.29	98.93	98.57	98.22	97.86	97.50	97.15	96.79
0	0	1	2	3	4	5	6	7	8	9
10	100.00	100.36	100.71	101.07	101.42	101.78	102.13	102.49	102.85	103.20
20	103.56	103.91	104.26	104.62	104.97	105.33	105.68	106.04	106.39	106.74
30	107.10	107.45	107.81	108.16	108.51	108.87	109.22	109.57	109.92	110.28
40	110.63	110.98	111.33	111.69	112.04	112.39	112.74	113.09	113.44	113.80
50	114.15	114.50	114.85	115.20	115.55	115.90	116.25	116.60	116.95	117.30
60	117.65	118.00	118.35	118.70	119.05	119.40	119.75	120.10	120.45	120.80
70	121.15	121.50	121.84	122.19	122.54	122.89	123.24	123.59	123.93	124.28
80	124.63	124.98	125.32	125.67	126.02	126.37	126.71	127.06	127.41	127.75
90	128.10	128.44	128.79	129.14	129.48	129.83	130.17	130.52	130.86	131.21
100	131.56	131.90	132.25	132.59	132.93	133.28	133.62	133.97	134.31	134.66
110	135.00	135.34	135.69	136.03	136.37	136.72	137.06	137.40	137.75	138.09
120	138.43	138.77	139.12	139.46	139.80	140.14	140.49	140.83	141.17	141.51
130	141.85	142.19	142.53	142.88	143.22	143.56	143.90	144.24	144.58	144.92
140	145.26	145.60	145.94	146.28	146.62	146.96	147.30	147.64	147.98	148.32
150	148.65	148.99	149.33	149.67	150.01	150.35	150.69	151.02	151.36	151.70
160	152.04	152.38	152.71	153.05	153.39	153.72	154.06	154.40	154.74	155.07
170	155.41	155.74	156.08	156.42	156.75	157.09	157.43	157.76	158.10	158.43
180	158.77	159.10	159.44	159.77	160.11	160.44	160.78	161.11	161.44	161.78
190	162.11	162.45	162.78	163.11	163.45	163.78	164.11	164.45	164.78	165.11
200	165.45	165.78	166.11	166.44	166.78	167.11	167.44	167.78	168.11	168.44
210	168.77	169.10	169.43	169.76	170.09	170.42	170.76	171.09	171.42	171.75
220	172.08	172.41	172.74	173.07	173.40	173.73	174.06	174.39	174.72	175.04
230	175.37	175.70	176.03	176.36	176.69	177.02	177.35	177.67	178.00	178.33
240	178.66	178.99	179.31	179.64	179.97	180.30	180.62	180.95	181.28	181.60
250	181.93	182.26	182.58	182.91	183.24	183.56	183.89	184.21	184.54	184.87
260	185.19	185.52	185.84	186.17	186.49	186.82	187.14	187.47	187.79	188.11
270	188.44	188.76	189.09	189.41	189.73	190.06	190.38	190.70	191.03	191.35
280	191.67	192.00	192.32	192.64	192.96	193.29	193.61	193.93	194.25	194.57
290	194.90	195.22	195.54	195.86	196.18	196.50	196.82	197.14	197.47	197.79
300	198.11	198.43	198.75	199.07	199.39	199.71	200.03	200.35	200.67	200.99

注意:

横軸の温度+縦軸の温度が求める温度です。105°Cの抵抗値を求める場合は縦軸の100°Cと横軸の5°Cの交わる欄の数字を読み取ってください。136.72Ωとなります。0°C 500Ωの場合は本表の抵抗値を5倍した値になります。また0°C、10Ωの場合は、1/10倍した値になります。

Note:

Desired temperature values are obtained by adding temperatures in the vertical and horizontal axes. When calculating a resistance value of 105°C, read the value in the column where 100°C in the vertical axis and 5°C in the horizontal axis cross. The value will be 136.72Ω. The value for 500Ω at 0°C will be the value obtained by multiplying resistance value in this table by 5. Similarly, the value for 10Ω at 0°C will be the value obtained by dividing the resistance value by 10.