

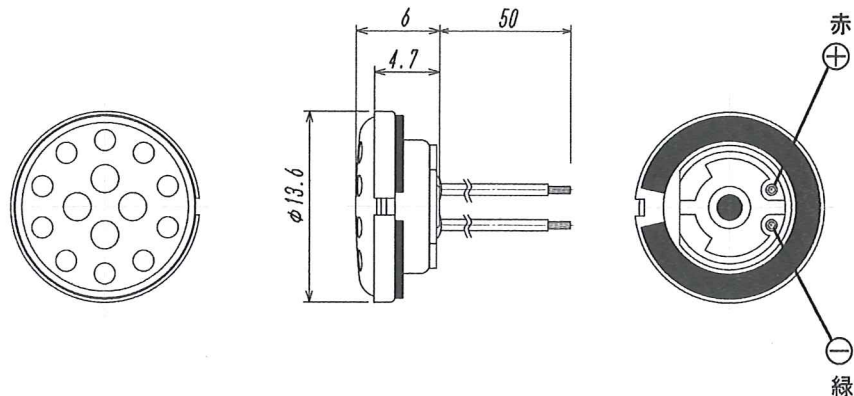
仕様書

Model
SP-15 250Ω リード線付き

No
071783

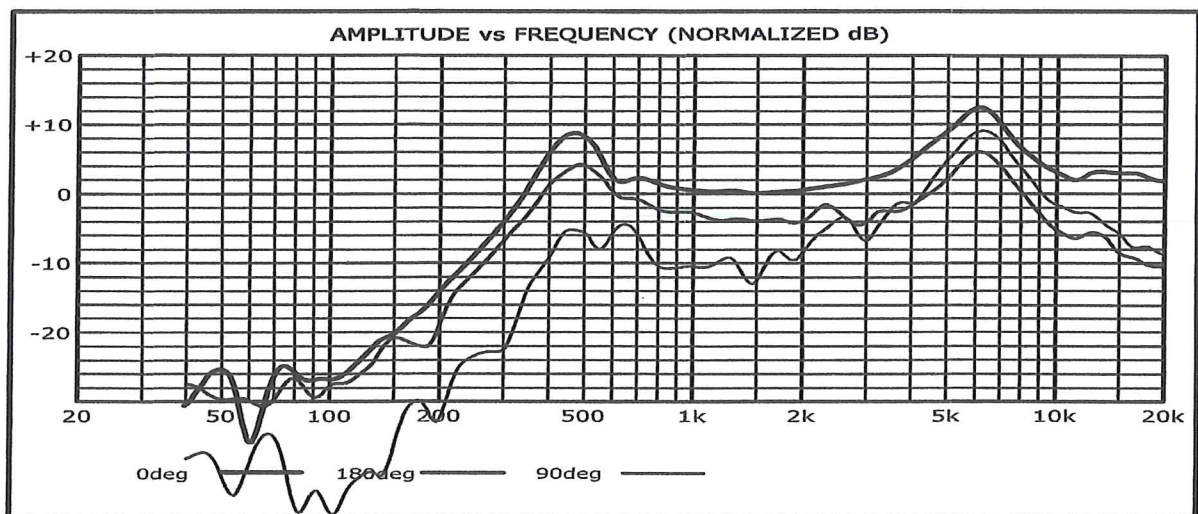
Page
1/1

1. 外観, 寸法



2. 電気的特性

- 2-1 形式 ダイナミック(ムービングコイル)型
- 2-2 感度 -75dB ±3dB (0dB = 1V / 1Pa)
- 2-3 周波数範囲 300Hz ~ 15kHz
- 2-4 インピーダンス 250Ω +20 -10% at 1kHz
- 2-5 指向特性 ノイズキャンセル
- 2-6 周波数特性



3. 重量 2 g

4. 特記事項
プロテクター付き

履歴	日付	変更内容	承認	照査	作成
			承認 フォーリーフ 18.11.29 大沼	照査 フォーリーフ 18.11.29 斎藤	作成 技術 18.11.28 上野

Four-Leaf