

Photoreflector

フォトフレクタの代表特性

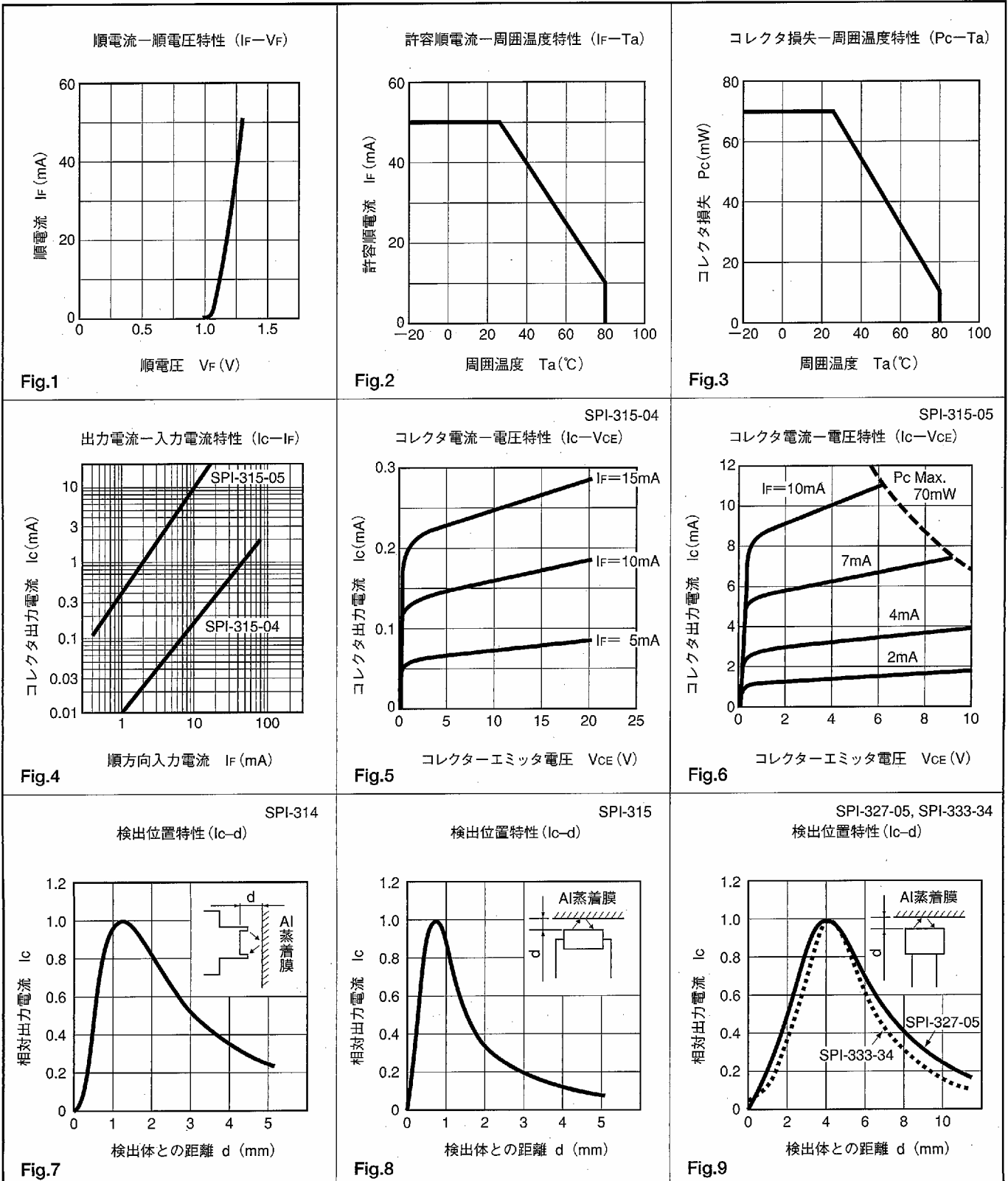
Photoreflector typical characteristics

●出力電流—入力電流特性 (I_c — I_f)

フォトフレクタはフォトインタラプタに比べ出力電流は小さくなります。外乱光がノイズとなるため、使用上の注意が必要です。又、シングルトランジスタタイプかダーリントトランジスタタイプかで電流の大きさが変わります。ここではSPI-315-04(シングルトランジスタタイプ)とSPI-315-05(ダーリントトランジスタタイプ)を示します。(Fig. 4)

●検出位置特性 (I_c — d)

焦点距離は、構造により異なります。この特性から、センサと反射物までの最適位置関係を確認し、使用条件を決めます。(Fig. 7,8,9)



フォトリフレクタ

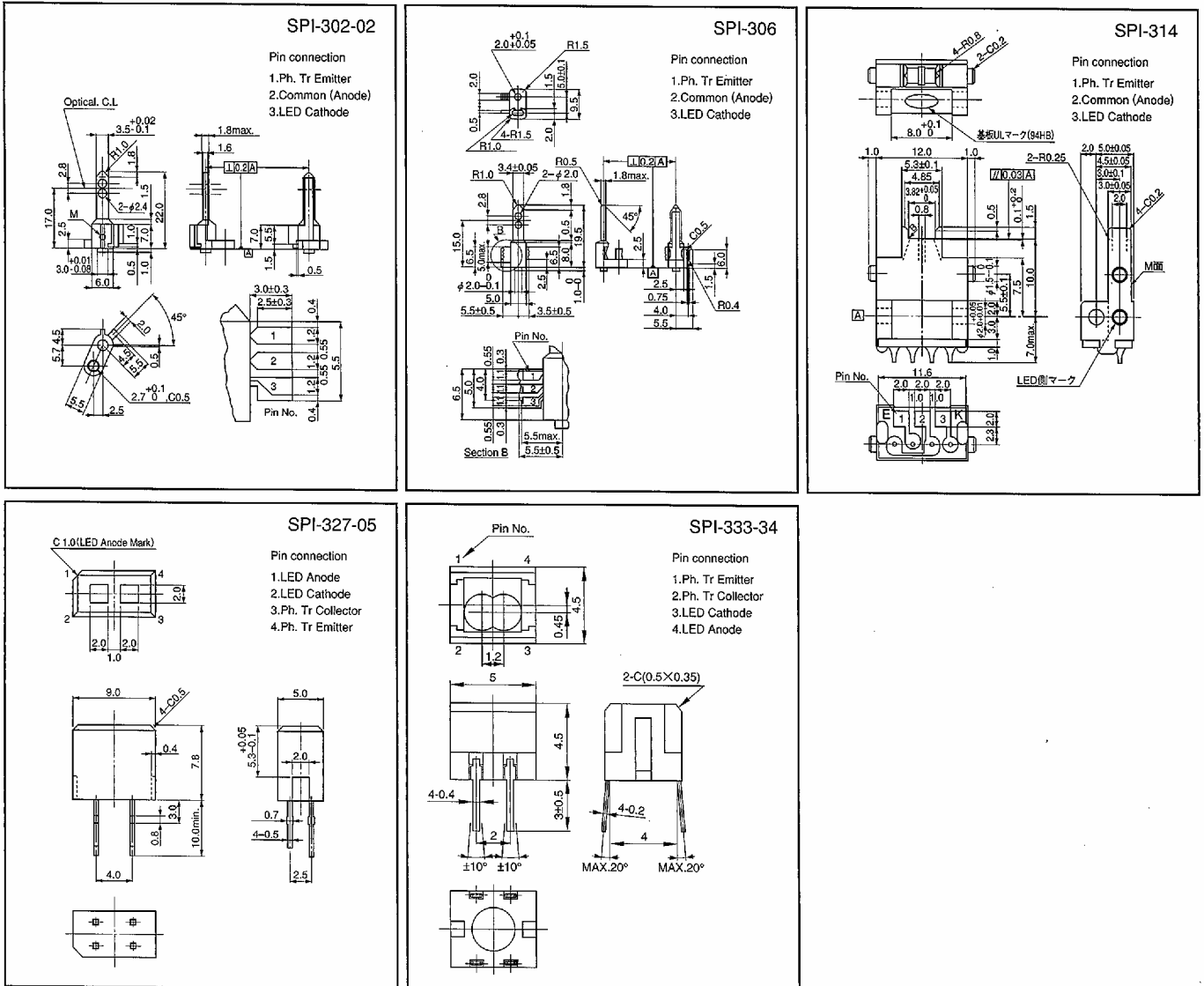
Photoreflector

Ta=25°C

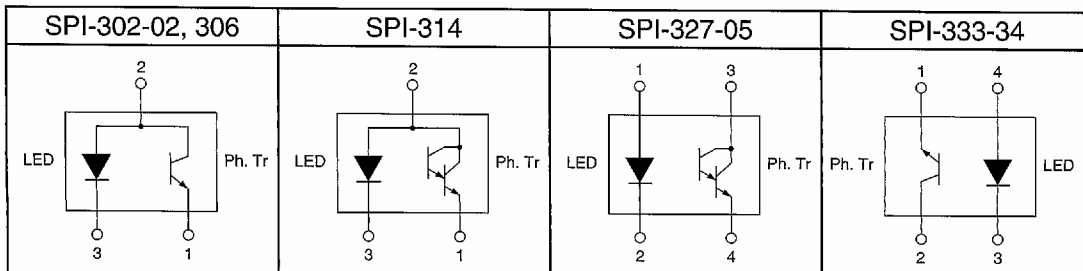
機種名 Type No.	特長 Feature	絶対最大定格 Absolute maximum ratings					電気的光学的特性 Electro-optical characteristics						
		IF	VCEO	Topr.	Ic Min.	Ic Max.	IF	VCE	d	IcEO Max.	tr Typ.	tf Typ.	Vce (sat) Max.
		mA	V	°C	μA	μA	mA	V	mm	μA	μs	μs	V
SPI-302-02	テープエンド検出	50	20	-25~+75	100	1000	10	5	1.5	0.2	30	30	0.6
SPI-306	テープエンド検出	50	20	-25~+80	100	1000	10	5	1.5	0.2	30	30	0.6
SPI-314	テープエンド検出	50	20	-25~+80	250	2500	10	5	2.5	1.0	100	100	1.2
SPI-327-05	高出力・焦点距離4mm	50	20	-20~+80	1000	8000	4	2	4	1.0	100	100	1.2
SPI-333-34	小型・焦点距離4mm	50	20	-20~+80	400	4000	10	5	4	0.2	5	5	0.5

■ 外観図 Package dimensions

Tolerance : ±0.2
Unit : mm



■ ピン結線図 Pin connection



Photoreflector

フォトリフレクタ

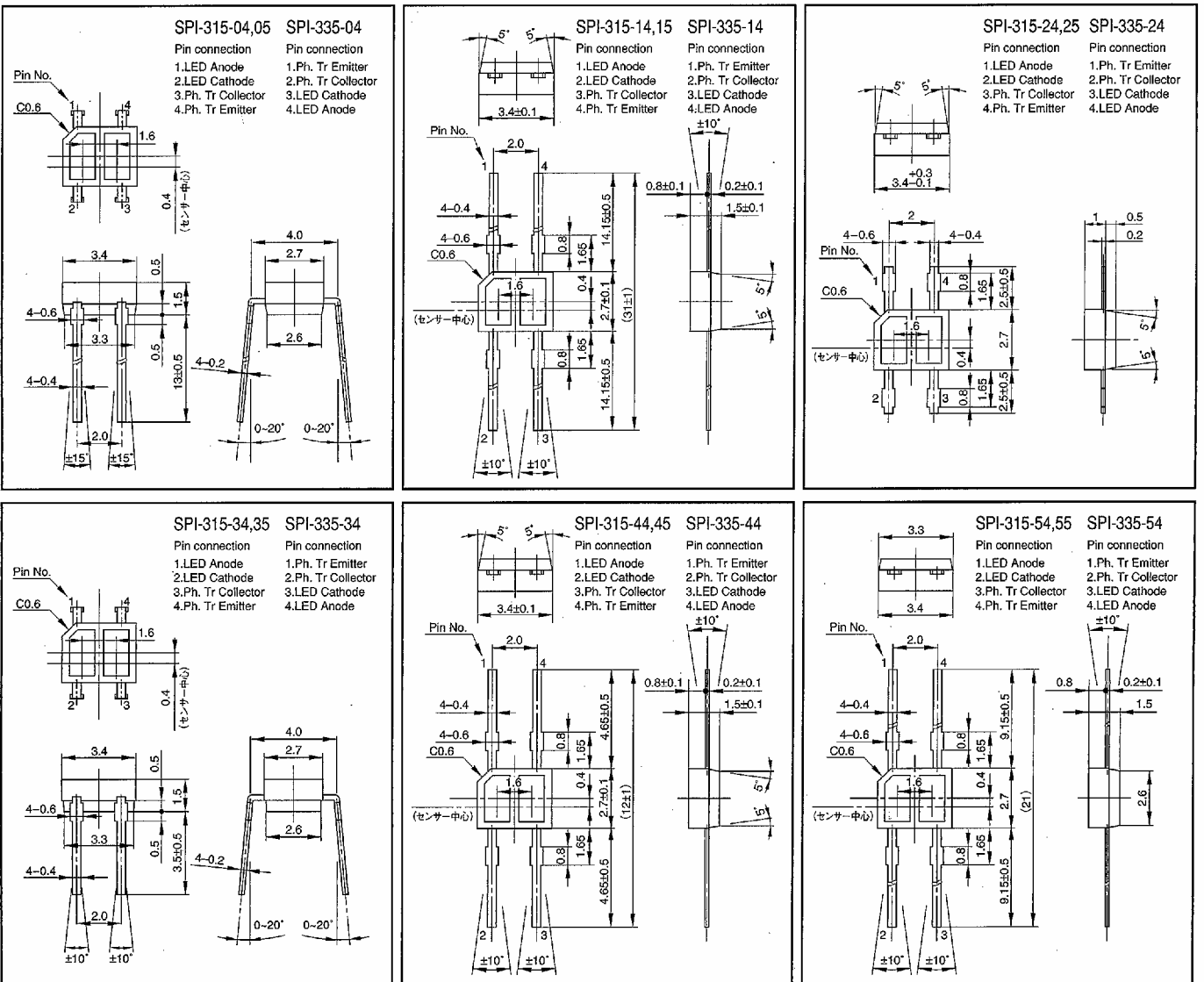
Photoreflector

Ta=25°C

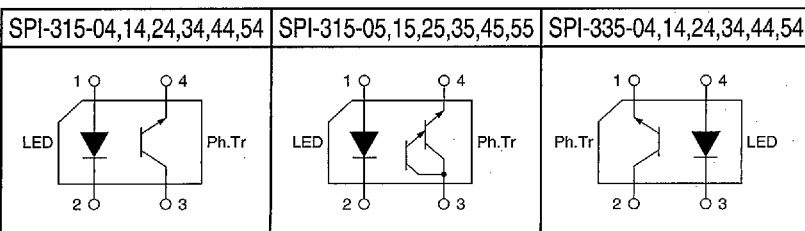
機種名 Type No.	特長 Feature	絶対最大定格 Absolute maximum ratings					電気的光学的特性 Electro-optical characteristics					
		I _F	V _{CE0}	T ₀₁	I _c Min.	I _c Max.	I _F	V _{CE}	d	I _{CEO} Max.	tr, ff Typ.	V _{CE(sat)} Max.
		mA	V	°C	μA	μA	mA	V	mm	μA	μs	V
SPI-315-04, 14, 24, 34, 44, 54	シングルフォトランジスタ出力	50	20	-20~+80	80	1100	10	5	1	0.2	5	0.5
SPI-335-04, 14, 24, 34, 44, 54	シングルフォトランジスタ出力	50	20	-20~+80	100	600	10	5	1	0.2	5	0.5
SPI-315-05, 15, 25, 35, 45, 55	ダーリントンフォトランジスタ出力	50	20	-20~+80	500	15000	4	2	1	1.0	100	1.2

■ 外観図 Package dimensions

Tolerance : ±0.2
Unit : mm



■ ピン結線図 Pin connection



Photoreflector

フォトフレクタ

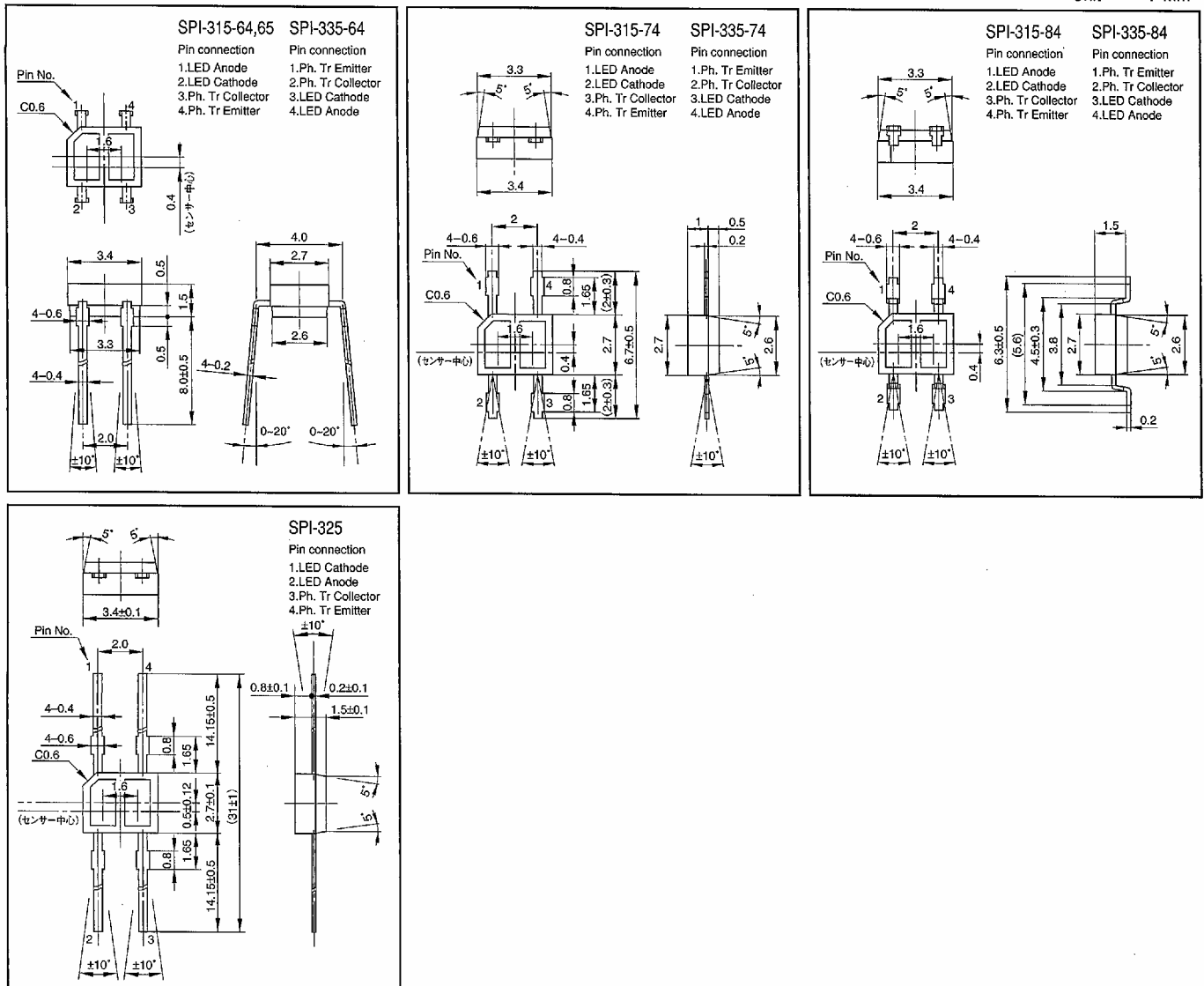
Photoreflector

Ta=25°C

機種名 Type No.	特長 Feature	絶対最大定格 Absolute maximum ratings					電氣的・光学的特性 Electro-optical characteristics					
		I _F	V _{CE0}	T _{opr}	I _C Min.	I _C Max.	I _F	V _{CE}	d	I _{CE0} Max.	tr,tf Typ.	V _{CE} (sat) Max.
		mA	V	°C	μA	μA	mA	V	mm	μA	μs	V
SPI-315-64,74,84	シングルフォトトランジスタ出力	50	20	-20~+80	80	1100	10	5	1	0.2	5	0.5
SPI-335-64,74,84	シングルフォトトランジスタ出力	50	20	-20~+80	100	600	10	5	1	0.2	5	0.5
SPI-315-65	ダーリントンフォトトランジスタ出力	50	20	-20~+80	500	15000	4	2	1	1.0	100	1.2
SPI-325	GaAlAs Red LED シングルフォトトランジスタ出力	45	20	-20~+75	150	750	20	5	1	0.2	5	0.5

■外觀図 Package dimensions

Tolerance : ±0.2
Unit : mm



■ピン結線図 Pin connection

