

STA6940M

■特長

- 出力電流:4A(ピーク:8A)
- 主電源電圧:VBB=10~40V
- Logic電源電圧:VDD=3.0~5.5V
- UVLO, OCP, TSD保護機能搭載
- Diag出力機能搭載
- STA18ピンパッケージ

■絶対最大定格

項目	記号	定格値	単位	条件
主電源電圧	VBB	44	V	
Logic電源電圧	VDD	6	V	
出力電流	Io	8	A	100μs以下
Logic入力電圧	VIN	-0.3~VDD+0.3	V	
PWM REF入力電圧	VPREF	-0.3~VDD+0.3	V	
OCP REF入力電圧	VOREF	-0.3~VDD+0.3	V	
検出電圧	VRS	-1~2	V	
許容損失	Pd	2.7	W	DC制御 (Ta=25°C)
		3.0	W	PWM制御 (Ta=25°C) at Slow Decay
		3.2	W	PWM制御 (Ta=25°C) at Fast Decay
接合部温度	Tj	150	°C	
動作周囲温度	Ta	-20~85	°C	
保存温度	Tstg	-30~150	°C	

* : 出力電流値は、Duty比、周囲温度、放熱条件によって制限される可能性があります。
いかなる場合もジャンクション温度Tjを超えないようにしてください。

■推奨動作条件

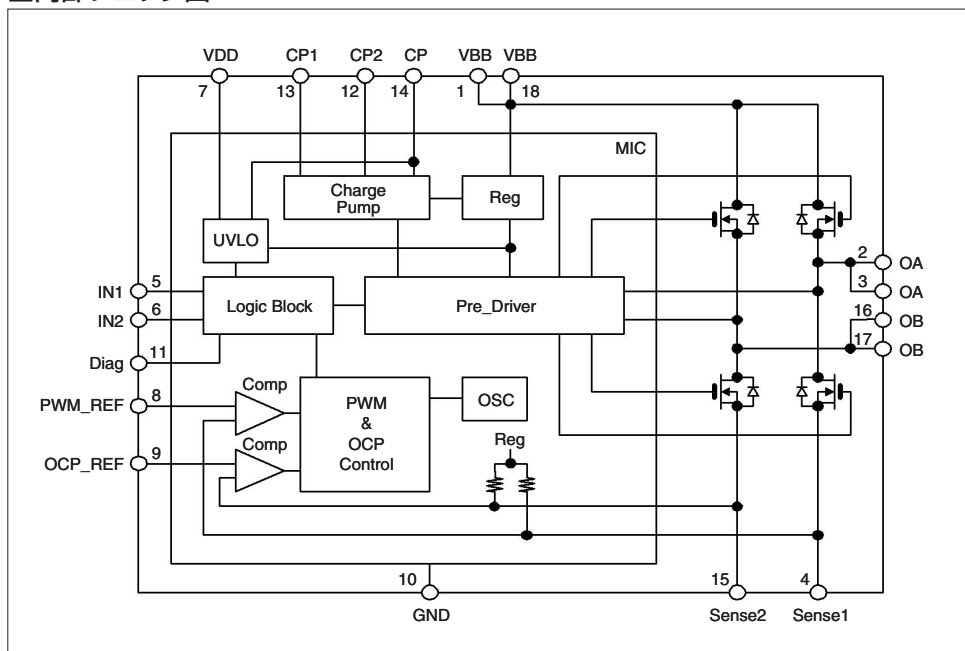
項目	記号	規格値		単位	条件
		min.	max.		
主電源電圧	VBB	10	40	V	
出力電流	Io		4.0	A	
Logic電源電圧	VDD	3.0	5.5	V	
PWM REF入力電圧	VPREF		1	V	電流制御動作時
OCP REF入力電圧	VOREF		2	V	過電流制御動作時
ケース温度	Tc		85	°C	背面部中央 (No Fin時)

■電気的特性

(特に断りなき場合、VDD=5V、VBB=24V、Ta=25°C)

項目	記号	定格			単位	条件
		min.	typ.	max.		
主電源電流	Ibb			20	mA	動作時
Logic電源電流	Idd			5	mA	
チャージポンプ電圧	Vcp		VBB+5		V	VBB=10V~40V
チャージポンプ発振周波数	Fcp		360		kHz	
主電源低電圧保護電圧	VuvbL		7		V	
	VuvbH		7.8		V	
Logic電源低電圧保護電圧	VuvdL		2.3		V	
	VuvdH		2.5		V	
チャージポンプ電圧低電圧保護電圧	VuvcL		3.8		V	対VBB
	VuvcH		4		V	
出力MOSFET耐圧	V(BR)DS	53			V	Id=250μA
出力MOSFETオン抵抗	RDS(ON)		0.1	0.13	Ω	Id=4.0A
出力MOSFETダイオード順電圧	Vf		0.95	2.1	V	If=4.0A
Logic入力電圧	VLIL			0.25VDD	V	
	VLIH	0.75VDD			V	
Logic入力電流	ILIL		±1		μA	
	ILIH		±1		μA	
最大Logic入力応答周波数	folk	100			kHz	duty=50%
PWM REF入力電圧	VPREF	0.1		1	V	電流制御時
PWM REF入力電流	IPREF		±10		μA	VREF=0~VDD
OCP REF入力電圧	VOREF	0.1		2	V	電流制御時
OCP REF入力電流	IOREF		±10		μA	VREF=0~VDD
PWM検出電圧	VPSEN	VPREF -0.045	VPREF -0.015	VPREF +0.015	V	
過電流検出電圧	VOSEN	VOREF -0.045	VOREF -0.015	VOREF +0.015	V	
Sense入力電流	ISENSE		±20		μA	
Diag出力電圧	VLOL			1.25	V	ILOL=1.25mA
	VLOH	VDD-1.25			V	ILOL=-1.25mA
Diag出力電流	ILOL			1.25	mA	VLOL=1.25V
	ILOH	-1.25			mA	VLOH=VDD-1.25
Diag出力周波数	fDIAG		90		kHz	
PWM最小オン時間	tpon(min)		5		μs	PWM動作時
PWMオフ時間	tPOFF		35		μs	
OCP最小オン時間	toon(min)		5		μs	OCP動作時
OCPオフ時間	tOOFF		142		μs	
クロスオーバーカレントデレイ時間	tcOCD	150		750	ns	
スイッチング時間	tcon		3		μs	IN→Out ON
	tcoff		2.7		μs	IN→Out OFF
過熱保護動作温度	Ttsdon		140		°C	
過熱保護解除温度	Ttsdoff		115		°C	パッケージ裏面温度(飽和時)

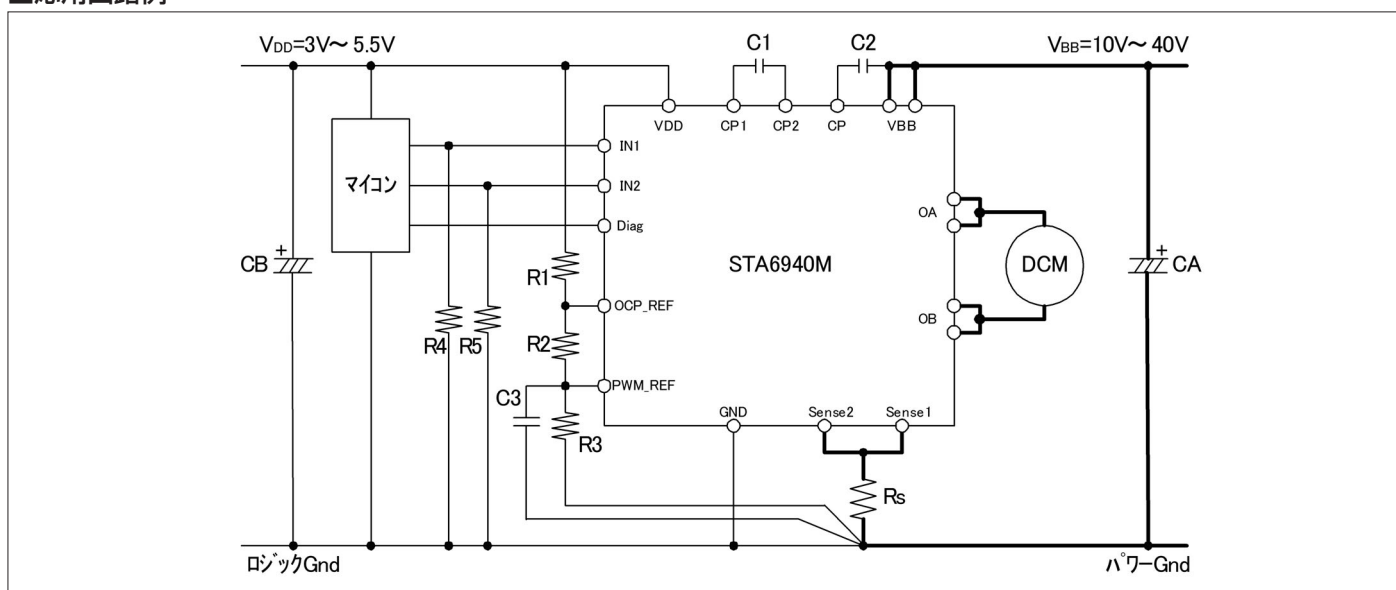
■内部ブロック図



■Pin配列

Pin番号	記号	機能
1	V _{BB}	主電源
2,3	OA	出力端子 A
4	Sense 1	定電流検出端子
5	IN1	出力設定端子
6	IN2	出力設定端子
7	V _{DD}	Logic電源
8	PWM_REF	定電流設定入力端子
9	OCP_REF	過電流設定入力端子
10	Gnd	製品Gnd
11	Diag	モニター端子
12	CP2	チャージポンプ用
13	CP1	コンデンサ接続端子
14	CP	コンデンサ接続端子
15	Sense 2	過電流検出端子
16,17	OB	出力端子 B
18	V _{BB}	主電源

■応用回路例



■外形図

