

# StepUP・DIP Ver.2 【5.0Vタイプ】

● HOLTEK製 PFM Step-up DC/DCチップ「HT7750A」を使用した、使い易い「8ピンDIP型」の昇圧型DC/DCコンバータ(完成品)です。

● HT7750AはSOT23パッケージを使用。

- 入力電圧：0.7~5.0V
- 出力電圧：5.0V
- 最大出力電流：200mA

HT7750A 概要

- 高スタートアップ電圧：0.7V (TYP)
- 高効率：85% (TYP)
- 高精度出力：±2.5%
- 出力：5.0V, 200mA
- 超低消費電力：5uA (TYP)

## ■部品表■

(StepUP・DIP搭載済み部品)

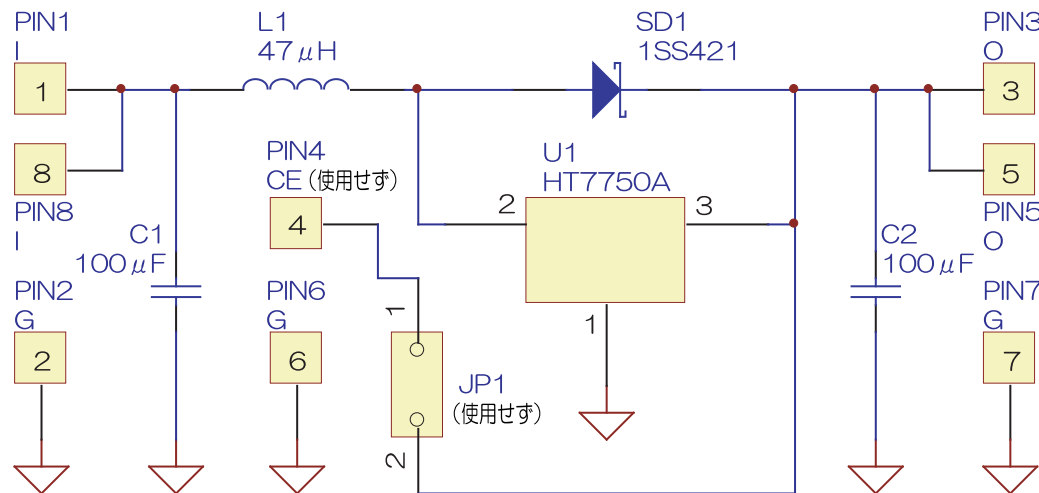
部品名称	型番,仕様,等	数	記号
DC/DC IC(HOLTEK)	HT7750A	1	U1
ショットキー(東芝)	1SS421	1	SD1
インダクタ(東光)	D53LC 47μH	1	L1
積セラ(村田)	3216 100μF 6.3V	2	C1,2
連結ソケット	4P	2	
専用基板(秋月)	AE-77xx	1	

※HT7750Aは、SOT23パッケージを使用  
※積セラ=積層セラミックコンデンサ

(後付け部品)

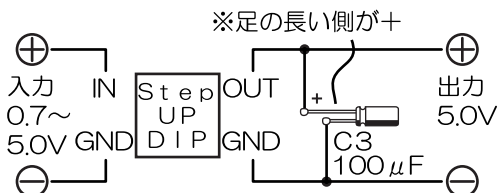
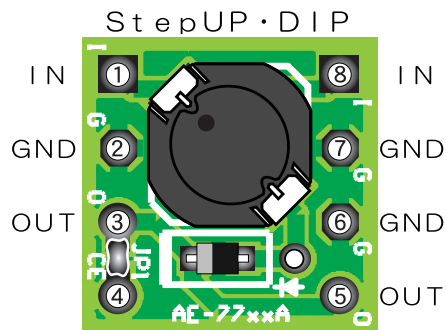
部品名称	型番,仕様,等	数	記号
電解コンデンサ	100μF 6.3V以上	1	C3

## ■回路図■



I : IN , O : OUT , G : GND

## ■実体図/配線図■



※【C3】100μFは、出力のリプルが大きい際、リプルを小さくする効果があります。

## ■接続/動作説明■

(■実体図/配線図■と■回路図■も御参照ください)

□ 回路の性質上、出力にリプル(ノイズ)が発生します。基本的に出力電流が大きくなるとリプルも大きくなります。リプルが大きい際は、出力に【C3】[100μF]を取付けると、リプルを小さく出来ます。

□ 入力電圧が低い際は、出力電流が多く取れません。ご注意ください。(下表参照)

入力と出力電流の関係  
(出力電圧5.0V維持)

入力電圧	最大出力電流
3.90V	200mA
3.00V	150mA
2.00V	100mA
1.50V	25mA

## ■部品参考資料■

最大定格 (Ta = 25°C)

項目	記号	定格	単位
逆電圧	V <sub>R</sub>	30	V
せん頭順電流	I <sub>FM</sub>	300	mA
平均整流電流	I <sub>O</sub>	200	mA
サージ電流 (10ms)	I <sub>FSM</sub>	1	A
許容損失	P	150 (注)	mW
許合温度	T <sub>j</sub>	125	°C
保存温度	T <sub>stg</sub>	55 ~ 125	°C
動作温度	T <sub>opr</sub>	40 ~ 100	°C

## TOSHIBA 1SS421

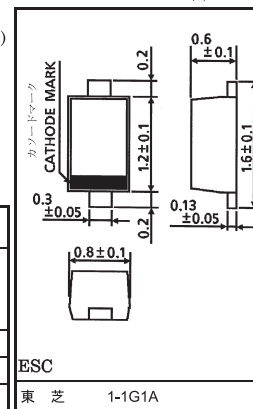
東芝ダイオード エピタキシャルショットキバリア形

○ 高速スイッチング用

・ 順電圧が小さい。:V<sub>F</sub>(3) = 0.5V (標準)

## 参考資料

注: 基板付け時  
(ガラスエポキシ基板面積: 20mm × 20mm,  
銅箔パット面積: 4mm × 4mm)



電気的特性 (Ta = 25°C)

項目	記号	測定条件	最小	標準	最大	単位
順電圧	V <sub>F</sub> (1)	I <sub>F</sub> = 1 mA		0.18		V
	V <sub>F</sub> (2)	I <sub>F</sub> = 5 mA		0.22		V
	V <sub>F</sub> (3)	I <sub>F</sub> = 200 mA		0.44	0.5	V
逆電流	I <sub>R</sub> (1)	V <sub>R</sub> = 10 V			20	A
	I <sub>R</sub> (2)	V <sub>R</sub> = 30 V			50	A
端子間容量	C <sub>T</sub>	V <sub>R</sub> = 0, f = 1 MHz		19		pF

## TOKO

面実装用 固定インダクタ

## ■D53LC■

## 参考資料



- FEATURES/特長
- ・ 小型薄形構造 (5.2mm角Max.、高さ3.0mm Max.)
  - ・ 閉磁路構造、低直流抵抗
  - ・ 大電流対応
  - ・ 各種機器のDC-DCコンバータ用インダクタに最適
  - ・ RoHS指令対応

TYPE D53LC (High current Type 大電流タイプ, Quantity/reel; 2,000 PCS)

東光品番	インダクタンス	許容差	直流抵抗	直流重畳許容電流	温度上昇許容電流
TOKO Part Number	Inductance (μH)	Tolerance (%)	DC Resistance (mΩ) Max. (Typ.)	Inductance Decrease (A) Max. (Typ.) ΔL=10% ΔL=30%	Temperature Rise Current (A) Max. (Typ.) ΔT=40°C
#A915AY-470M	47.0	±20	352 (293)	0.53 (0.71) 0.62 (0.83)	0.68 (0.80)