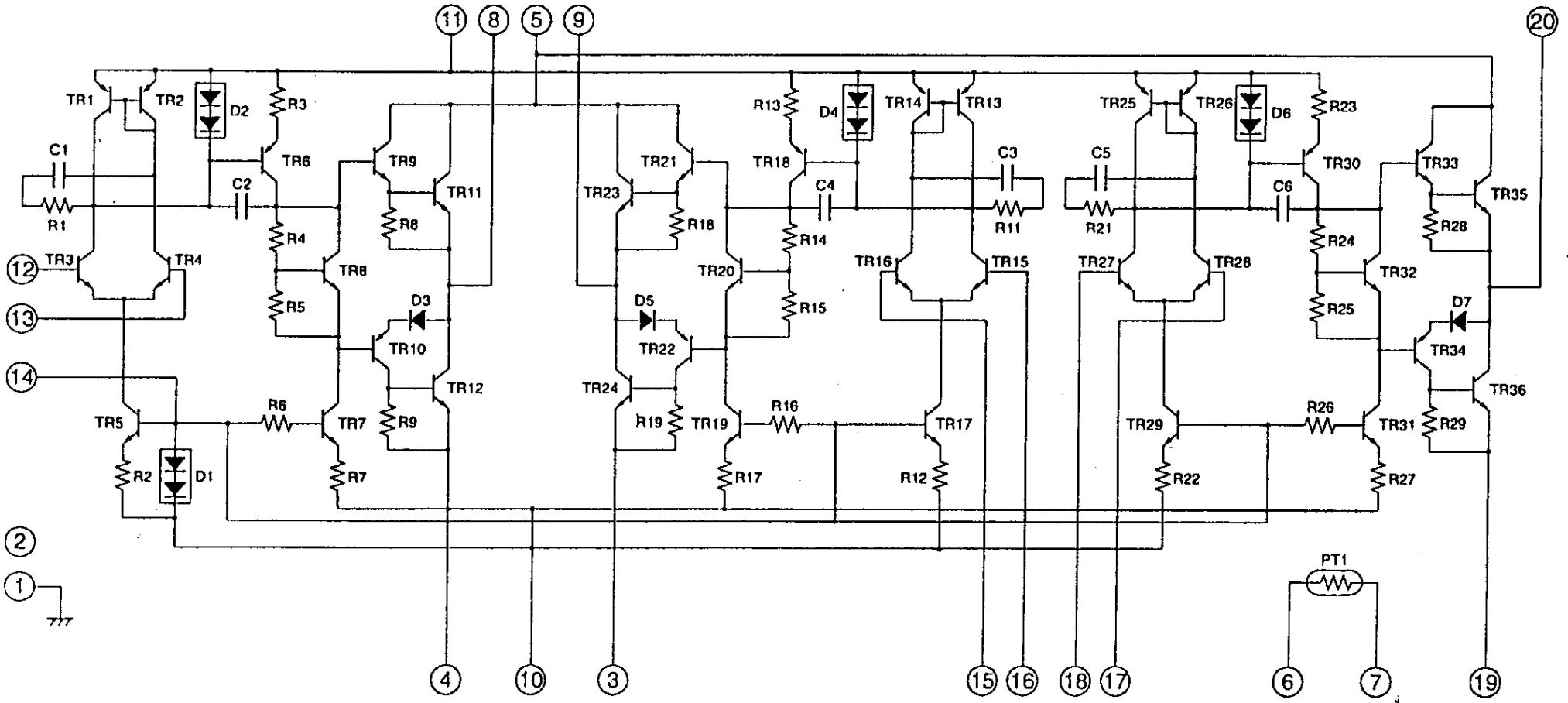


内部等価回路図

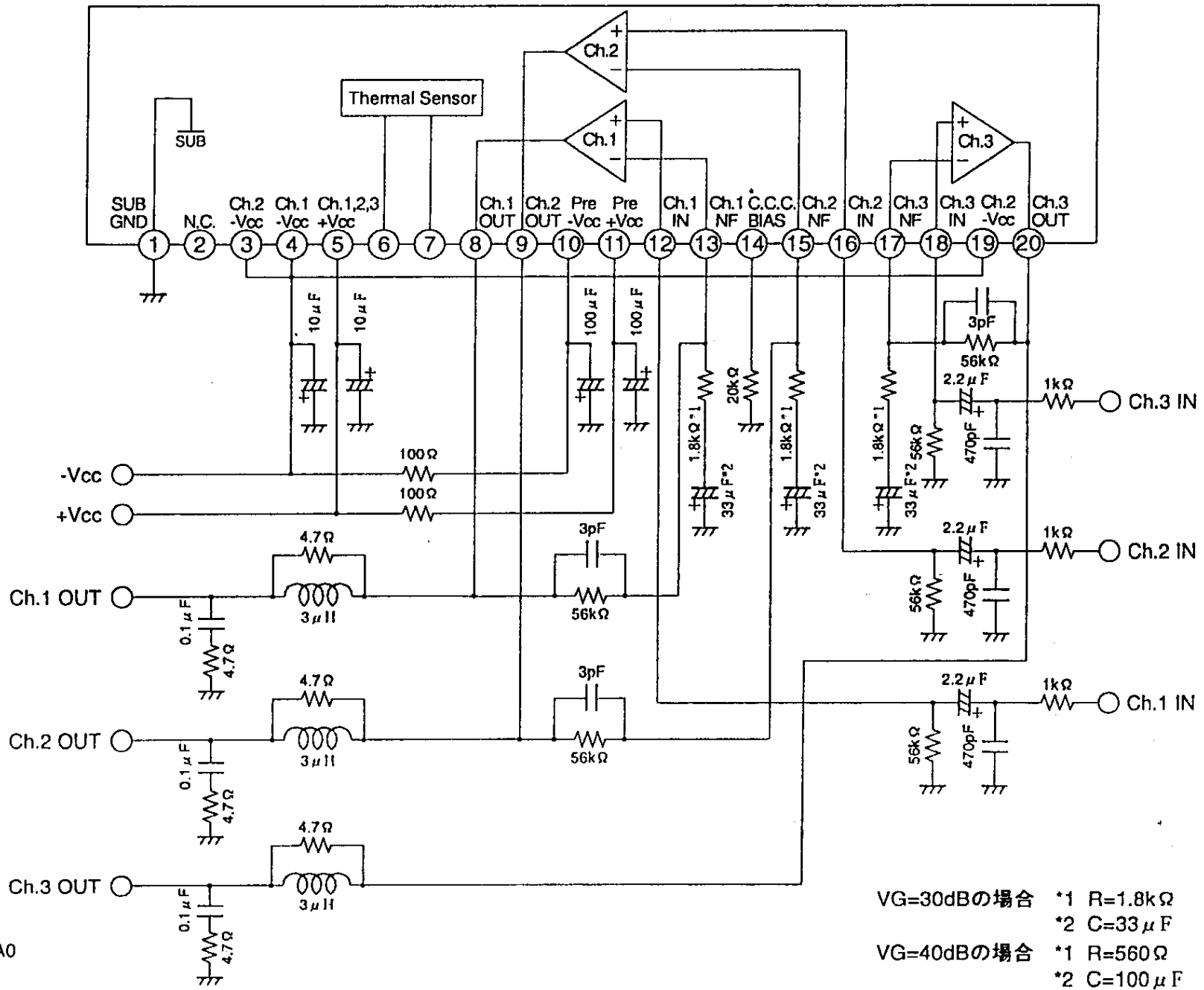


HX408000EXA0

R-4812

測定回路図

C.C.C.: Constant Current Circuit



- VG=30dBの場合 *1 R=1.8kΩ
 *2 C=33μF
 VG=40dBの場合 *1 R=560Ω
 *2 C=100μF

No.4

AX408000EMA0