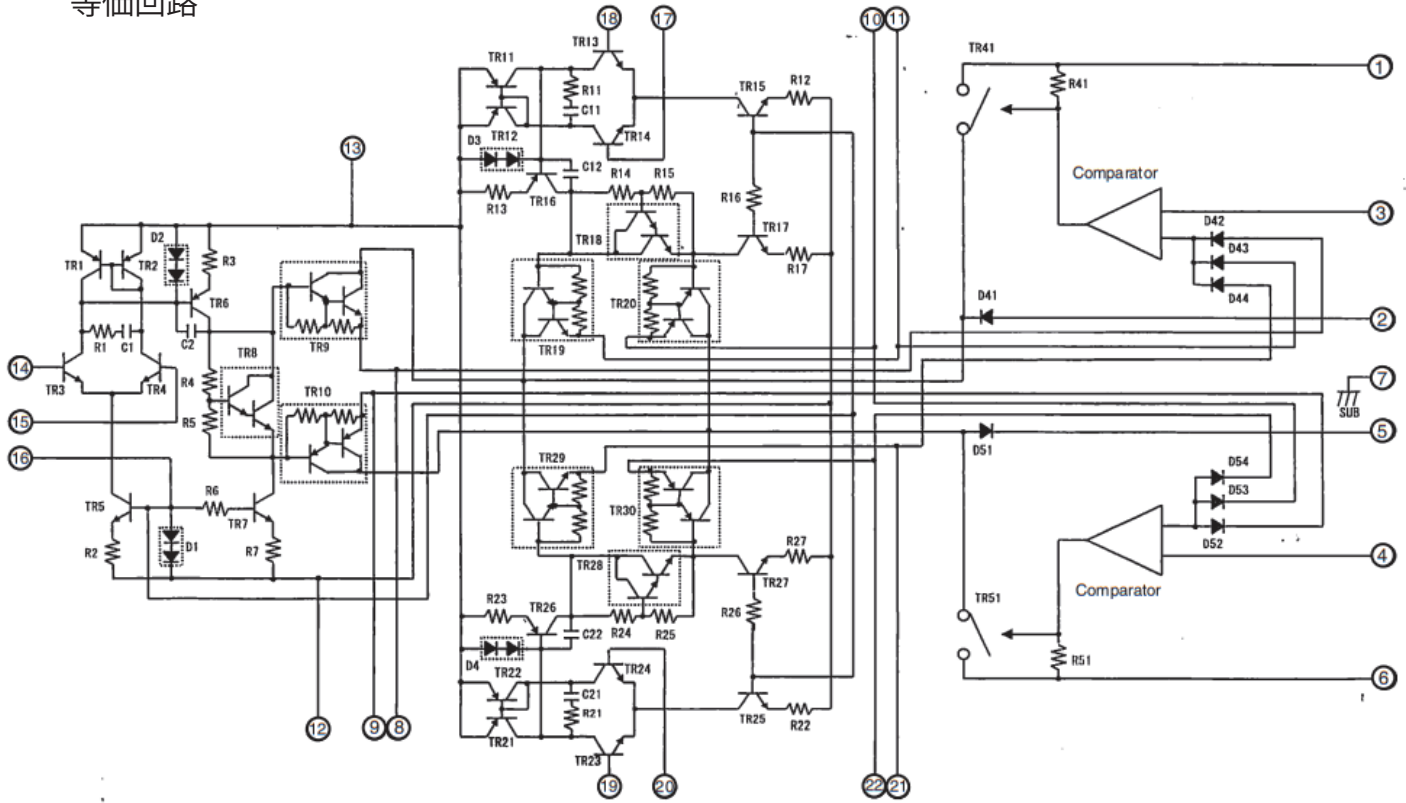


等価回路



ピン配置

