

東芝 BiCD プロセス集積回路 シリコン モノリシック

TB67S111PG

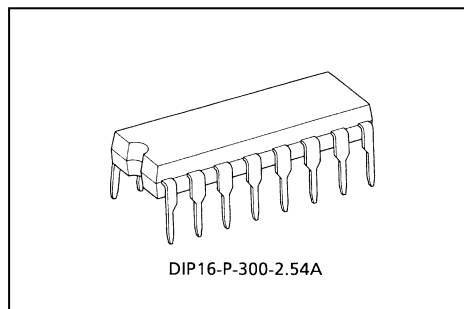
フルパラレル制御ソレノイドドライバ/ユニポーラモータドライバ

TB67S111PG は、フルパラレル入力に対応したソレノイドドライバ/ユニポーラモータドライバです。

BiCD プロセスを採用し電源電圧 45 V、出力耐圧 80 V/出力電流 1.5 A/ch(絶対最大定格)を実現しています。

特長

- ・BiCD プロセスによるモノリシック IC
- ・最大で 4 つのソレノイドを同時に駆動可能。(4 ch シンクドライバ)
- ・ユニポーラ型ステッピングモータを 1 チップで駆動可能。
- ・各出力に過電流検出機能(自動復帰/時間制御)を内蔵。
- ・デバイス全体の異常を検出する過熱検出機能(自動復帰/時間制御)を内蔵。
- ・過熱検出フラグ出力(ERR)端子
- ・低オン抵抗(0.25 Ω (typ.))の出力 MOSFET を内蔵。
- ・高耐圧/大電流(絶対最大定格および動作範囲を参照)
- ・各種異常検出機能(過熱検出(TSD)、過電流検出(ISD)、低電圧検出(POR))を内蔵。
- ・内部回路制御用 VCC レギュレータを内蔵しエラー出力機能のプルアップ先として使用可能。

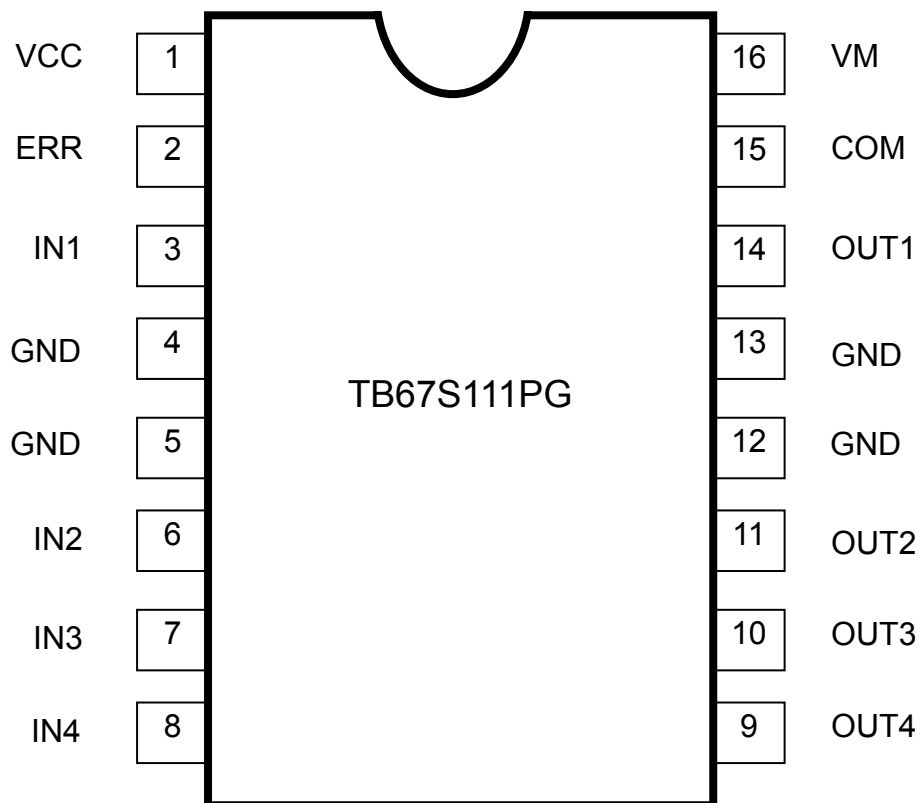


質量 1.11 g (標準)

注: 使用にあたっては熱的条件に十分注意してください。

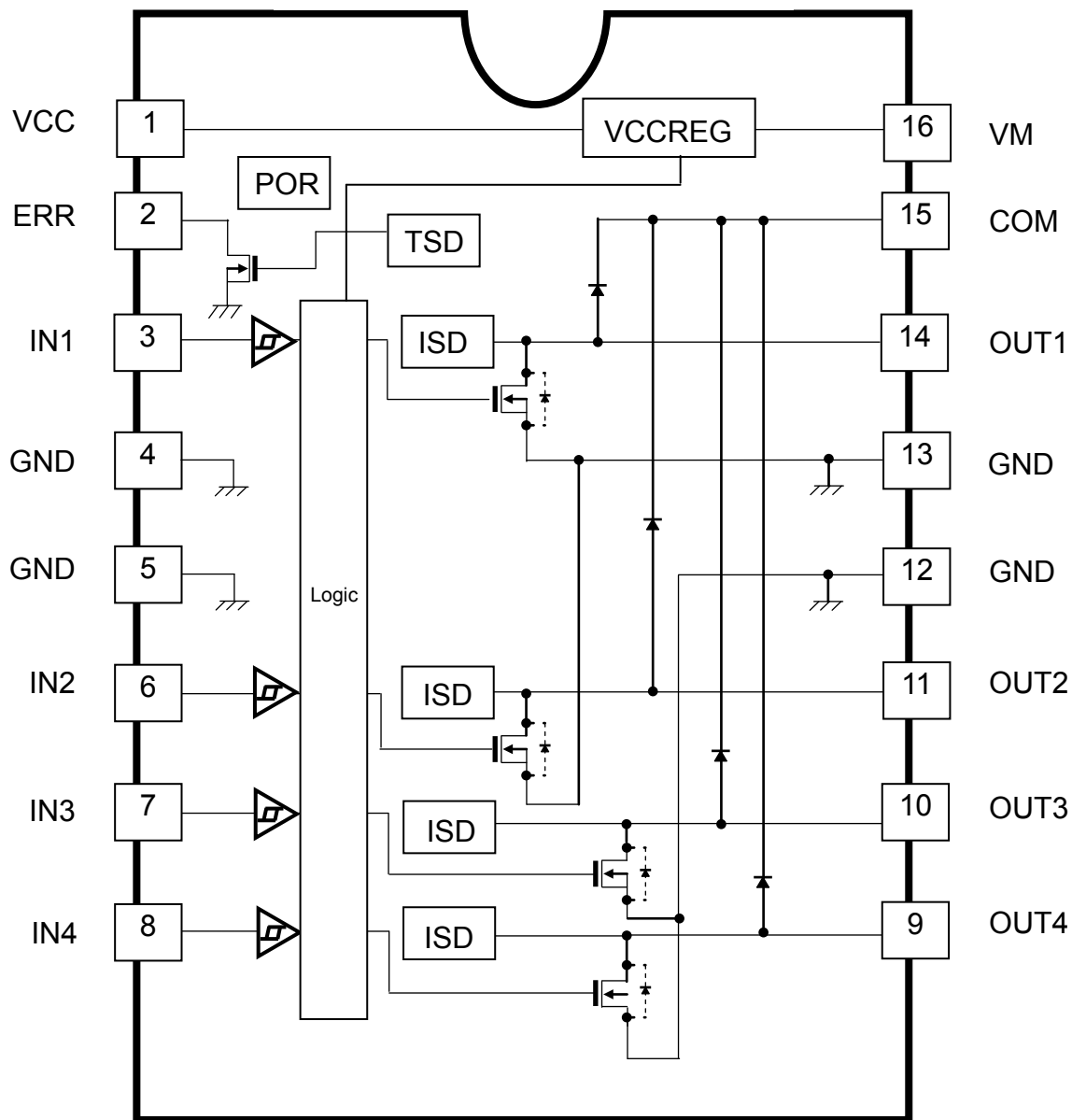
ピン配置図

(Top View)



ブロック図

(Top View)



ブロック図内の機能ブロック/回路/定数などは、機能を説明するため、一部省略・簡略化してあります。

ICに関する注意事項

GND はベタ接続とし、基板から取り出し部は1点接地とし、放熱設計を考慮したパターンになるように設計してください。出力間のショートおよび出力の地絡、天絡時に IC の破壊の恐れがありますので、出力ライン、VM ライン、GND ラインの設計には十分注意してください。この IC では、特に大電流が流れる電源系の端子 (VM、OUT、GND) が正常に配線されていない場合、破壊も含む不具合が生じる可能性があります。また、ロジックの入力端子についても正常に配線が行われていない場合、異常動作が occur IC が破壊することがあります。この場合、規定以上の大電流が流れるなどによって IC が破壊する可能性があります。IC のパターンの設計や実装については十分ご注意ください。

端子機能説明

端子番号 1～16 の機能説明

端子番号	端子名称	機能
1	VCC	内部レギュレータ電圧モニタ端子
2	ERR	過熱検出フラグ出力端子
3	IN1	OUT1 出力制御端子
4	GND	GND 端子
5	GND	GND 端子
6	IN2	OUT2 出力制御端子
7	IN3	OUT3 出力制御端子
8	IN4	OUT4 出力制御端子
9	OUT4	出力端子 4
10	OUT3	出力端子 3
11	OUT2	出力端子 2
12	GND	GND 端子
13	GND	GND 端子
14	OUT1	出力端子 1
15	COM	COM 端子
16	VM	モータ電源接続端子

* GND はベタ接続とし、基板から取り出し部は1点接地とし、放熱設計を考慮したパターンになるように設計してください。

入出力等価回路

端子名称	入出力信号	等価回路
IN1 IN2 IN3 IN4	デジタル入力 (VIH/VIL) VIH: 2.0 V(min) ~ 5.5 V(max) VIL: 0 V(min) ~ 0.8 V(max)	
ERR	デジタル出力 VOD(L) (プルアップ抵抗: 10 kΩ ~ 100 kΩ)	
VCC	VCC 電源電圧範囲 4.75 V(min) ~ 5.0 V(typ.) ~ 5.25 V(max)	
OUT1 OUT2 OUT3 OUT4 GND COM	VM 電源電圧動作範囲 10 V(min) ~ 40 V(max) OUT 端子耐圧 10 V(min) ~ 80 V(max)	

* 等価回路は、回路を説明するため、一部省略・簡略化しています。

機能説明

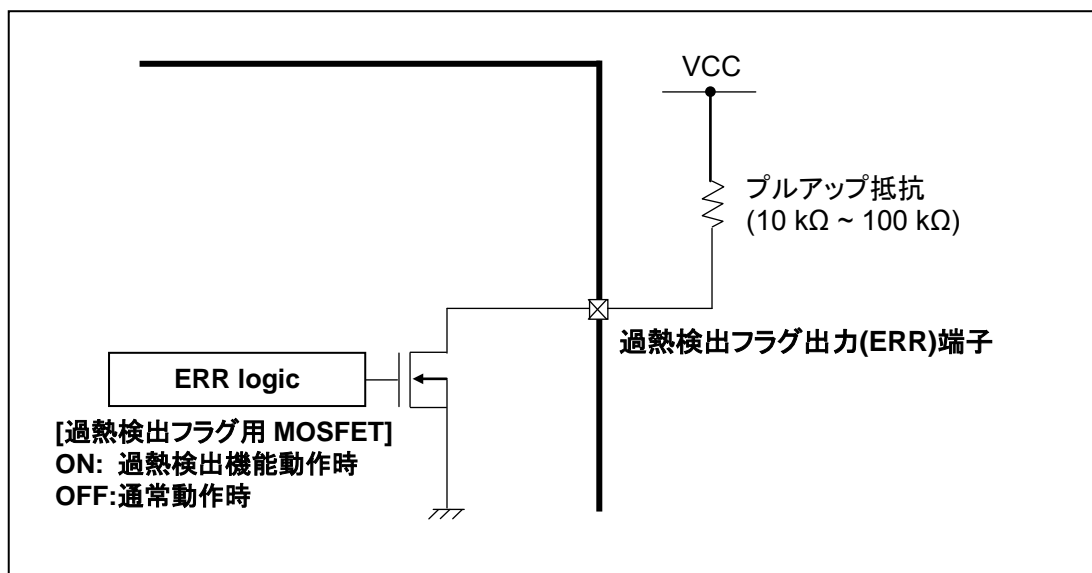
ロジック入力と出力 MOSFET の関係

ロジック入力				出力 MOSFET			
IN1	IN2	IN3	IN4	OUT1	OUT2	OUT3	OUT4
L	L	L	L	Off	Off	Off	Off
H	L	L	L	On	Off	Off	Off
L	H	L	L	Off	On	Off	Off
L	L	H	L	Off	Off	On	Off
L	L	L	H	Off	Off	Off	On
H	H	H	H	On	On	On	On

過熱検出フラグ出力端子について (ERR 出力機能)

ERR	ファンクション
H	通常動作
L	過熱検出(TSD)機能動作時

注: ERR端子はNch MOS出力のオープンドレイン端子です。本機能をご使用いただく場合、ERR端子をVCCへプルアップしてください。通常時はHi-Z(内部のMOSがOFF)となり、過熱検出(TSD)した場合はLow(内部のMOSがON)となります。過熱検出状態が解除された場合、ERR端子は再度通常時(内部のMOSがOFF)に復帰します。なお、ERR端子を使用されない場合は、端子をオープンとしてください。



絶対最大定格(Ta=25°C)

項目	記号	定格	単位
VM 電源電圧	VM(max)	45	V
VM-COM 間差電圧	VDIFF(max)	45	V
出力端子電圧	VOUT(max)	80	V
出力電流 (1 チャンネルあたり)	IOUT(max)	1.5	A
内部ロジック電源電圧	VCC(max)	6.0	V
ロジック入力端子電圧	VIN(H)(max)	6.0	V
	VIN(L)(min)	-0.4	V
ERR 出力端子電圧範囲	VOD(max)	6.0	V
ERR 出力端子流入電流範囲	IOD(max)	20	mA
許容損失 (単体)	PD	1.47 (注 1)	W
		2.7 (注 2)	
動作温度	Topr	-20~85	°C
保存温度	Tstr	-55~150	°C
接合部温度	Tj(max)	150	°C

注 1:デバイス単体時。Ta=25°C を超える場合は 11.8 mW/°C でデレーティングしてください。

注 2:基板(50 mm × 50 mm × 1.6 mm Cu 50% ガラスエポキシ片面基板)実装時。Ta=25°C を超える場合は 21.6 mW/°C でデレーティングしてください。

絶対最大定格について

絶対最大定格は、どのような状況においても一瞬たりとも越えてはいけないう限界特性規格です。絶対最大定格を超えた場合は、IC の破壊や劣化、損傷の原因となり、IC 以外の周辺回路・部品についても破壊や損傷劣化を与える可能性があります。いかなる動作条件においても、必ず絶対最大定格を越えないように動作環境および使用環境を設計してください。実際のアプリケーションにおいても、記載された動作範囲でのご使用をお願い致します。電源電圧を含む各電圧範囲は、必ずスペックの範囲内でお使いいただけますようお願い致します。また、この注意事項に関しては、後のページの注意事項の項も合わせてご確認ください。

動作範囲(Ta=-20~85°C)

項目	記号	測定条件	最小	標準	最大	単位
VM 電源電圧	VM	—	10	—	40	V
出力端子電圧	VOUT	—	0	—	80	V
出力電流	IOUT	Ta=25°C、1 チャンネルあたり	—	0.75	1.5	A
内部ロジック電源電圧	VCC	—	4.75	5.0	5.25	V
ロジック入力端子電圧	VIN(H)	ロジック端子電圧 High レベル	2.0	—	5.5	V
	VIN(L)	ロジック端子電圧 Low レベル	0	—	0.8	V

注: 絶対最大定格に対してマージンをもって使用してください。また、使用にあたっては熱的条件にも十分ご注意ください。

電気的特性 1(特に指定のない項目は Ta=25°C、VM=24 V)

項目	記号	測定条件	最小	標準	最大	単位
ロジック入力端子電圧	VIH	ロジック端子電圧 High レベル (注)	2.0	—	5.5	V
	VIL	ロジック端子電圧 Low レベル (注)	GND	—	0.8	V
入力ヒステリシス電圧	VIN(HYS)	ロジック入力端子 (注)	100	—	300	mV
ロジック入力端子電流	High	IIN(H) ロジック端子電圧 High レベル (VIN 入力電圧 3.3 V)	—	33	55	μA
	Low	IIN(L) ロジック端子電圧 Low レベル (VIN 入力電圧 0 V)	—	—	1	μA
IM 消費電流	IM	出力: オープン、通常動作時、モータ出力段動作	—	3.0	5.0	mA
ERR 出力端子残り電圧	VOD(L)	IOD=10 mA	0	—	0.5	V
回生ダイオード順方向電圧	VFN	IOUT=1.5 A	0.9	1.1	1.5	V
出力 MOSFET オフリーク電流	Ileak	VOUT=80 V、出力 MOSFET: OFF	—	—	1	μA
出力 MOSFET ドレインソース間 オン抵抗	RON(D-S)	IOUT=1.5 A	—	0.25	0.35	Ω

注: 測定端子の電圧を 0 V から上昇させ、出力端子が変化したときの VIN 電圧を VIH とします。
さらにその電圧を下降させ、出力端子が変化したときの VIN 電圧を VIL とします。
VIL と VIH との差を入力ヒステリシス(VIN(HYS)) と規定します。

電気的特性 2(特に指定のない項目は Ta=25°C、VM=24 V)

項目	記号	測定条件	最小	標準	最大	単位
VCC 端子電流	ICC	4.75 V ≤ VCC ≤ 5.25 V	—	2.5	5.0	mA
過熱検出(TSD)機能動作温度 (注1)	TJTSD	—	155	170	185	°C
VM復帰電圧	VMR	—	7.0	8.0	9.0	V
過電流検出(ISD)機能動作電流 (注2)	ISD	(設計値)	2.1	3.0	5.0	A

注 1: 過熱検出機能(TSD)について

IC のジャンクション温度が規定温度に達した場合、内部検出回路が働き、出力部を OFF 状態にします。スイッチングなどによる誤動作を避けるため、IC 内部で不感帯時間を設けております。規定の復帰時間経過後に自動復帰します。TSD 機能は IC が異常発熱した場合に検出する機能です。TSD 機能を積極的に活用するようご使用方法は避けてください。

注 2: 過電流検出機能(ISD)について

出力に規定値以上の電流が流れた場合、内部検出回路が働き、出力部を OFF 状態にします。スイッチングなどによる誤動作を避けるため、IC 内部で不感帯時間を設けております。規定の復帰時間経過後に自動復帰します。

過電流検出および過熱検出機能について

これら検出機能は出力短絡などの異常状態を一時的に回避する機能であって、IC が破壊しないことを保証するものではありません。動作保証範囲外では、これら検出機能が動作せず、出力短絡をすると IC が破壊するおそれがあります。過電流検出機能は、一時的な短絡に対する検出を目的としたものです。長時間短絡が続きますとオーバーストレスとなり破壊するおそれがあります。過電流状態を速やかに解除するようにシステムを構成してください。

逆起電力に関して

モータを動作中に電力回生のタイミングが発生しますが、そのタイミングでモータの逆起電力の影響で、モータ電流が電源へ回生されます。電源のシンク能力がない場合、IC の電源端子、出力端子が定格以上に上昇する場合があります。使用条件や、モータの特性によってモータの逆起電力が異なりますので、逆起電力により IC の破壊、動作に問題ないこと、また周辺回路などに誤動作や破壊がないことを十分ご確認ください。

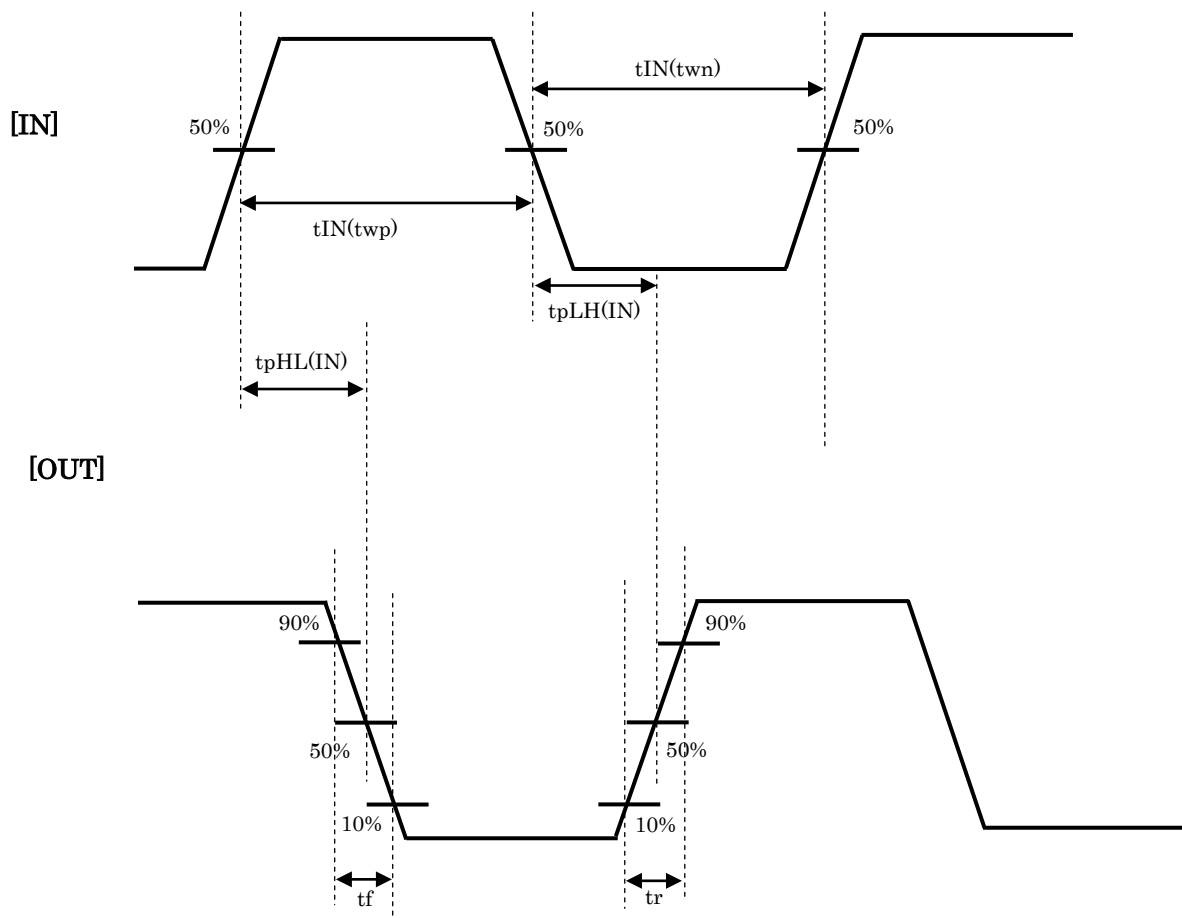
IC の取り扱いについて

回転差しを含めた誤装着はしないでください。IC や機器に破壊や損傷や劣化を招くおそれがあります。

AC 電気的特性(特に指定のない項目は Ta=25°C、VM=24 V)

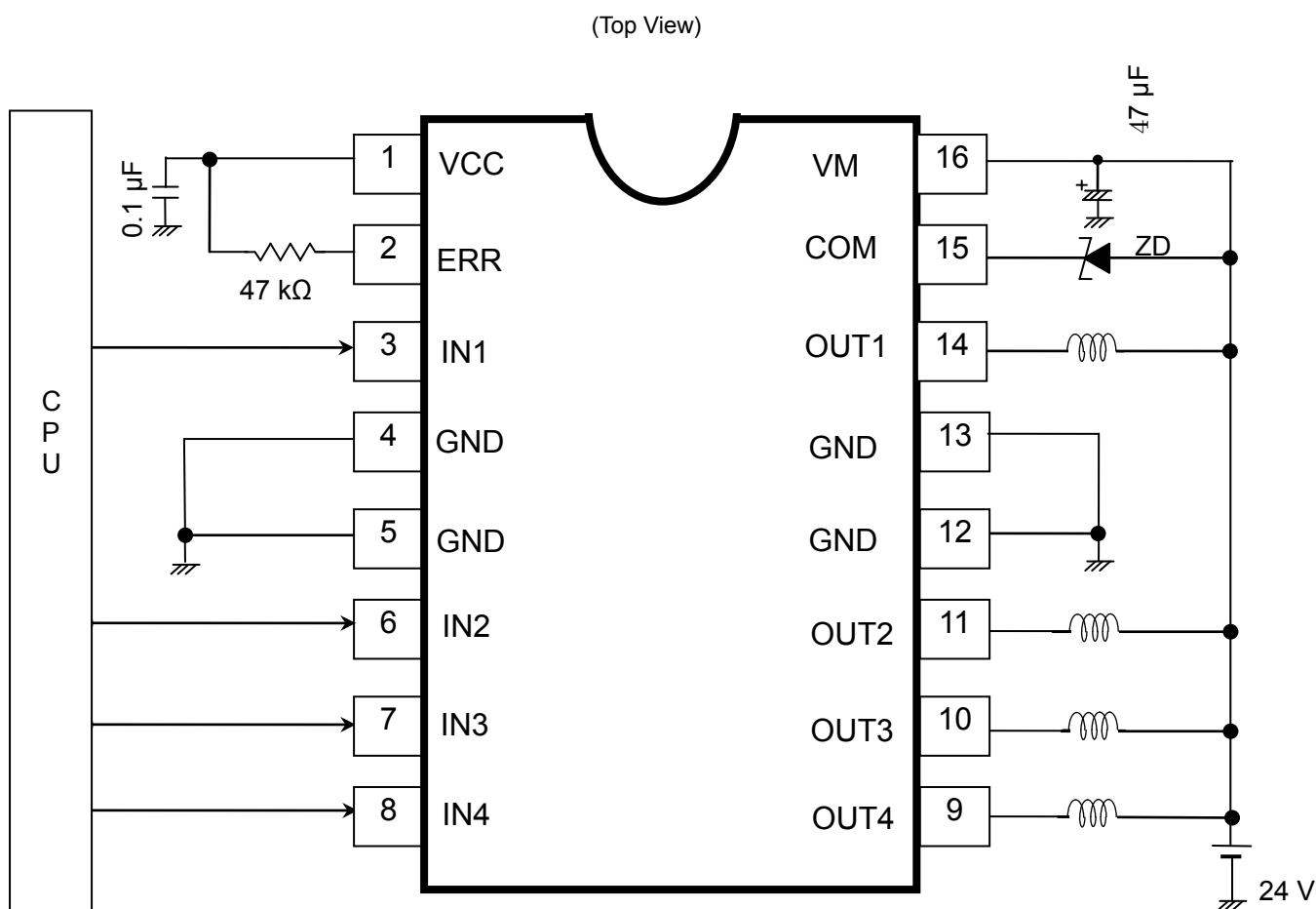
項目	記号	測定条件	最小	標準	最大	単位
最小ロジック入力パルス幅	tIN(twp)	(設計値)	1.0	—	—	μs
	tIN(twn)	(設計値)	1.0	—	—	μs
出力 MOSFET スイッチング特性	tr	—	0.05	0.10	0.15	μs
	tf	—	0.05	0.10	0.15	μs
出力 MOSFET 応答特性	tpLH(IN)	IN→OUT 間	0.20	0.70	1.20	μs
	tpHL(IN)	IN→OUT 間	0.20	0.70	1.20	μs
OSCS 発振周波数	fOSCS	—	5120	6400	7680	kHz
過電流(ISD)検出不感帯時間	tISD(mask)	fOSCS(=6.4 MHz) × 8 clk	1.0	1.25	1.5	μs
過電流(ISD)検出後オフ時間	—	—	260	320	390	μs
過熱(TSD)検出不感帯時間	tTSD(mask)	fOSCS(=6.4 MHz) × 32 clk	4.0	5.0	6.0	μs
過熱(TSD)検出後オフ時間	—	—	260	320	390	μs

AC 特性タイミングチャート



タイミングチャートは機能・動作を説明するため、単純化してあります。

応用回路例

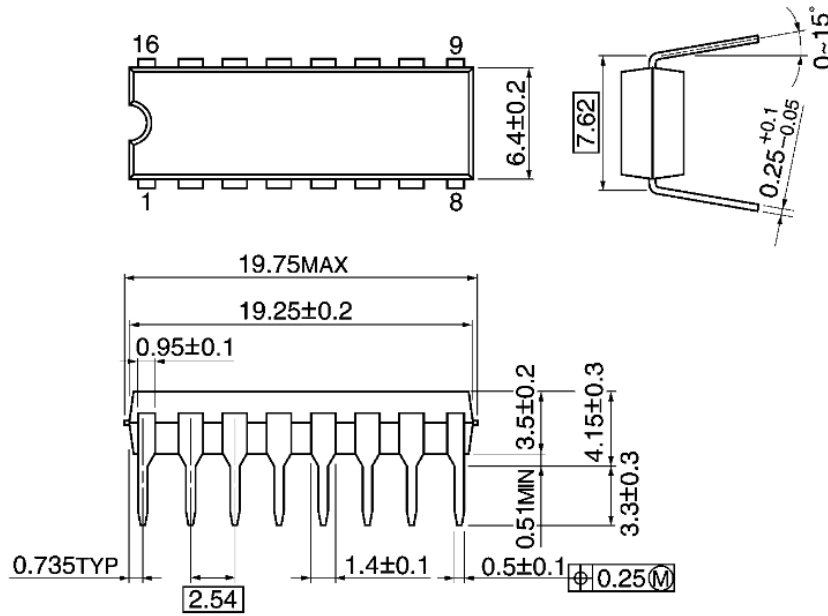


応用回路例は参考例であり、量産設計を保証するものではありません。
 ツェナーダイオードは $V_{ZD} > V_M$ を満たすツェナー電圧のものを推奨します。

外形図

DIP16-P-300-2.54A

(単位:mm)



質量: 1.11 g (標準)

記載内容の留意点

1. ブロック図

ブロック図内の機能ブロック/回路/定数などは、機能を説明するため、一部省略・簡略化している場合があります。

2. 等価回路

等価回路は、回路を説明するため、一部省略・簡略化している場合があります。

3. タイミングチャート

タイミングチャートは機能・動作を説明するため、単純化している場合があります。

4. 応用回路例

応用回路例は、参考例であり、量産設計に際しては、十分な評価を行ってください。
また、工業所有権の使用の許諾を行うものではありません。

使用上のご注意およびお願い事項

使用上の注意事項

- (1) 絶対最大定格は複数の定格の、どの1つの値も瞬時たりとも超えてはならない規格です。
複数の定格のいずれに対しても超えることができません。
絶対最大定格を超えると破壊、損傷および劣化の原因となり、破裂・燃焼による傷害を負うことがあります。
- (2) デバイスの逆差し、差し違い、または電源のプラスとマイナスの逆接続はしないでください。電流や消費電力が絶対最大定格を超え、破壊、損傷および劣化の原因になるだけでなく、破裂・燃焼により傷害を負うことがあります。
なお、逆差しおよび差し違いのまま通電したデバイスは使用しないでください。
- (3) 過電流の発生やICの故障の場合に大電流が流れ続けないように、適切な電源ヒューズを使用してください。ICは絶対最大定格を超えた使い方、誤った配線、および配線や負荷から誘起される異常パルスノイズなどが原因で破壊することがあり、この結果、ICに大電流が流れ続けることで、発煙・発火に至ることがあります。破壊における大電流の流出入を想定し、影響を最小限にするため、ヒューズの容量や溶断時間、挿入回路位置などの適切な設定が必要となります。
- (4) モータの駆動など、コイルのような誘導性負荷がある場合、ON時の突入電流やOFF時の逆起電力による負極性の電流に起因するデバイスの誤動作あるいは破壊を防止するための保護回路を接続してください。ICが破壊した場合、傷害を負ったり発煙・発火に至ることがあります。
保護機能が内蔵されているICには、安定した電源を使用してください。電源が不安定な場合、保護機能が動作せず、ICが破壊することがあります。ICの破壊により、傷害を負ったり発煙・発火に至ることがあります。
- (5) パワーアンプおよびレギュレータなどの外部部品（入力および負帰還コンデンサなど）や負荷部品（スピーカなど）の選定は十分に考慮してください。
入力および負帰還コンデンサなどのリーク電流が大きい場合には、ICの出力DC電圧が大きくなります。この出力電圧を入力耐電圧が低いスピーカに接続すると、過電流の発生やICの故障によりスピーカの発煙・発火に至ることがあります。（IC自体も発煙・発火する場合があります。）特に出力DC電圧を直接スピーカに inputsする BTL (Bridge Tied Load) 接続方式のICを用いる際は留意が必要です。

使用上の留意点

・過電流検出回路

過電流検出回路 (ISD) はどのような場合でも IC を保護するわけではありません。動作後は、速やかに過電流状態を解除するようお願いいたします。

絶対最大定格を超えた場合など、ご使用方法や状況により、過電流検出回路が正常に動作しなかったり、動作する前に IC が破壊したりすることがあります。また、動作後、長時間過電流が流れ続けた場合、ご使用方法や状況によっては、IC が発熱などにより破壊することがあります。

・過熱検出回路

過熱検出回路 (TSD) は、どのような場合でも IC を保護するわけではありません。動作後は、速やかに過熱状態を解除するようお願いいたします。

絶対最大定格を超えて使用した場合など、ご使用法や状況により、過熱検出回路が正常に動作しなかったり、動作する前に IC が破壊したりすることがあります。

・放熱設計

パワーアンプ、レギュレータ、ドライバなどの、大電流が流出入する IC の使用に際しては、適切な放熱を行い、規定接合温度 (Tj) 以下になるように設計してください。これらの IC は通常使用時においても、自己発熱をします。IC 放熱設計が不十分な場合、IC の寿命の低下・特性劣化・破壊が発生することがあります。また、IC の発熱に伴い、周辺に使用されている部品への影響も考慮して設計してください。

・逆起電力

モータを逆転やストップ、急減速を行った場合に、モータの逆起電力の影響でモータから電源へ電流が流れ込みますので、電源の Sink 能力が小さい場合、IC の電源端子、出力端子が定格以上に上昇する恐れがあります。逆起電力により電源端子、出力端子が定格電圧を超えないように設計してください。

製品取り扱い上のお願い

株式会社東芝およびその子会社ならびに関係会社を以下「当社」といいます。

本資料に掲載されているハードウェア、ソフトウェアおよびシステムを以下「本製品」といいます。

- 本製品に関する情報等、本資料の掲載内容は、技術の進歩などにより予告なしに変更されることがあります。
- 文書による当社の事前の承諾なしに本資料の転載複製を禁じます。また、文書による当社の事前の承諾を得て本資料を転載複製する場合でも、記載内容に一切変更を加えたり、削除したりしないでください。
- 当社は品質、信頼性の向上に努めていますが、半導体・ストレージ製品は一般に誤作動または故障する場合があります。本製品をご使用頂く場合は、本製品の誤作動や故障により生命・身体・財産が侵害されることのないように、お客様の責任において、お客様のハードウェア・ソフトウェア・システムに必要な安全設計を行うことをお願いします。なお、設計および使用に際しては、本製品に関する最新の情報（本資料、仕様書、データシート、アプリケーションノート、半導体信頼性ハンドブックなど）および本製品が使用される機器の取扱説明書、操作説明書などをご確認の上、これに従ってください。また、上記資料などに記載の製品データ、図、表などに示す技術的な内容、プログラム、アルゴリズムその他応用回路例などの情報を使用する場合は、お客様の製品単独およびシステム全体で十分に評価し、お客様の責任において適用可否を判断してください。
- 本製品は、特別に高い品質・信頼性が要求され、またはその故障や誤作動が生命・身体に危害を及ぼす恐れ、膨大な財産損害を引き起こす恐れ、もしくは社会に深刻な影響を及ぼす恐れのある機器（以下“特定用途”という）に使用されることは意図されていませんし、保証もされていません。特定用途には原子力関連機器、航空・宇宙機器、医療機器、車載・輸送機器、列車・船舶機器、交通信号機器、燃焼・爆発制御機器、各種安全関連機器、昇降機器、電力機器、金融関連機器などが含まれますが、本資料に個別に記載する用途は除きます。特定用途に使用された場合には、当社は一切の責任を負いません。なお、詳細は当社営業窓口までお問い合わせください。
- 本製品を分解、解析、リバースエンジニアリング、改造、改変、翻案、複製等しないでください。
- 本製品を、国内外の法令、規則及び命令により、製造、使用、販売を禁止されている製品に使用することはできません。
- 本資料に掲載してある技術情報は、製品の代表的動作・応用を説明するためのもので、その使用に際して当社及び第三者の知的財産権その他の権利に対する保証または実施権の許諾を行うものではありません。
- 別途、書面による契約またはお客様と当社が合意した仕様書がない限り、当社は、本製品および技術情報に関して、明示的にも黙示的にも一切の保証（機能動作の保証、商品性の保証、特定目的への合致の保証、情報の正確性の保証、第三者の権利の非侵害保証を含むがこれに限らない。）をしておりません。
- 本製品、または本資料に掲載されている技術情報を、大量破壊兵器の開発等の目的、軍事利用の目的、あるいはその他軍事用途の目的で使用しないでください。また、輸出に際しては、「外国為替及び外国貿易法」、「米国輸出管理規則」等、適用ある輸出関連法令を遵守し、それらの定めるところにより必要な手続を行ってください。
- 本製品の RoHS 適合性など、詳細につきましては製品個別に必ず当社営業窓口までお問い合わせください。本製品のご使用に際しては、特定の物質の含有・使用を規制する RoHS 指令等、適用ある環境関連法令を十分調査の上、かかる法令に適合するようご使用ください。お客様がかかる法令を遵守しないことにより生じた損害に関して、当社は一切の責任を負いかねます。