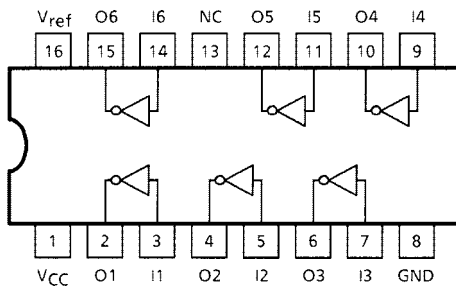
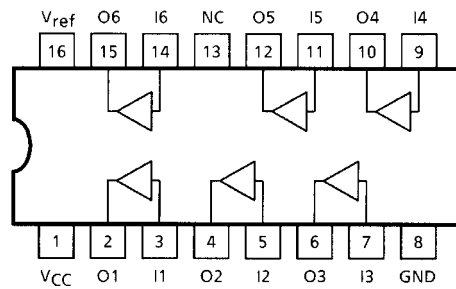


ピン接続図

TD62601P, TD62601F, TD62602P, TD62602F

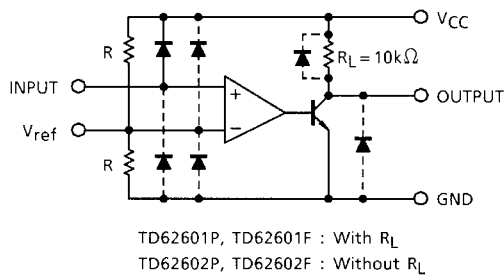


TD62603P, TD62603F, TD62604P, TD62604F

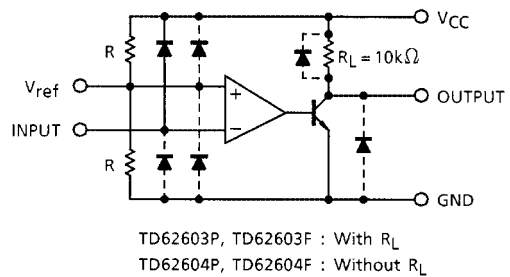


基本回路

TD62601P, TD62601F, TD62602P, TD62602F



TD62603P, TD62603F, TD62604P, TD62604F



注: 破線で示すダイオードは寄生ダイオードですので使用しないでください。

最大定格 (Ta=25°C)

| 項目 | 記号 | 定格 | 単位 |
|------|-----------|--------------------|---------|
| 電源電圧 | V_{CC} | 20 | V |
| 出力耐圧 | V_{OUT} | -0.5~20 | V |
| 出力電流 | I_{OUT} | 10 | mA / ch |
| 入力電圧 | V_{IN} | -0.5~ $V_{CC}+0.5$ | V |
| 許容損失 | P | 1.0 | W |
| | F | 0.625 (注1) | |
| 動作温度 | T_{opr} | -40~85 | °C |
| 保存温度 | T_{stg} | -55~150 | °C |

注 1: 基板実装時 (30×30×1.6mm Cu 50%)

注 2: Ta=25°C をこえる場合は、P タイプは 8.0mW /°C、F タイプは 5.0mW /°C でディレーティングしてください。

推奨動作条件 (Ta=-40~85°C、V_{CC}=0V)

| 項目 | | 記号 | 測定条件 | 最小 | 標準 | 最大 | 単位 |
|-----|---|------------------|---------------------|-----|----|----------------------|-------|
| 電 | 源 | V _{CC} | — | 4.0 | — | 18 | V |
| 出 | 力 | V _{OUT} | — | 0 | — | 18 | V |
| 出 | 力 | I _{OUT} | V _{CC} =5V | 0 | — | 8 | mA/ch |
| 入 | 力 | V _{IN} | — | 0 | — | V _{CC} | V |
| REF | 入 | V _{ref} | Ta=25°C | 0.4 | — | V _{CC} -1.6 | V |
| 許 | 容 | P | — | — | — | 0.36 | W |
| | | F | | | | | |

電気的特性 (Ta=25°C)

| 項目 | | 記号 | 測定回路 | 測定条件 | 最小 | 標準 | 最大 | 単位 |
|------------------|---|------------------------|------|--|--------------------------|------|--------------------------|----|
| 入 | 力 | V _{IH} | — | — | V _{ref} +0.1 | — | — | V |
| | 電 | V _{IL} | — | — | — | — | V _{ref} -0.1 | |
| 出 | 力 | I _{OH} | — | V _{CC} =4.5V, V _O =18V | — | — | 10 | μA |
| 出 | 力 | V _{OH} | — | V _{CC} =4.5V, I _O =-10μA | 4.0 | — | — | V |
| | 電 | V _{OL} | — | V _{CC} =4.5V, I _O =8mA | — | 0.1 | 0.4 | |
| 入 | 力 | I _{IH} | — | — | — | — | 2 | μA |
| | 電 | I _{IL} | — | — | — | -0.2 | -1.5 | |
| V _{ref} | 端 | V _{ref} (OUT) | — | — | 1/2 V _{CC} -0.1 | — | 1/2 V _{CC} +0.1 | V |
| V _{ref} | 抵 | R _{ref} | — | — | 3.5 | 5 | 6.5 | kΩ |
| 消 | 費 | I _{CC} | — | — | — | — | 12 | mA |
| | | I _{CCL} | — | — | — | — | 27 | |
| タ | ン | t _{ON} | — | V _{CC} =5V, V _{OUT} =18V | — | 0.5 | — | μs |
| タ | ン | t _{OFF} | — | R _L =2kΩ | — | 0.2 | — | |

応用上の注意点

本製品は、過電流・過電圧保護回路などのプロテクション回路を搭載した製品ではありません。

過電流・過電圧が印加された場合は破壊の可能性があります。

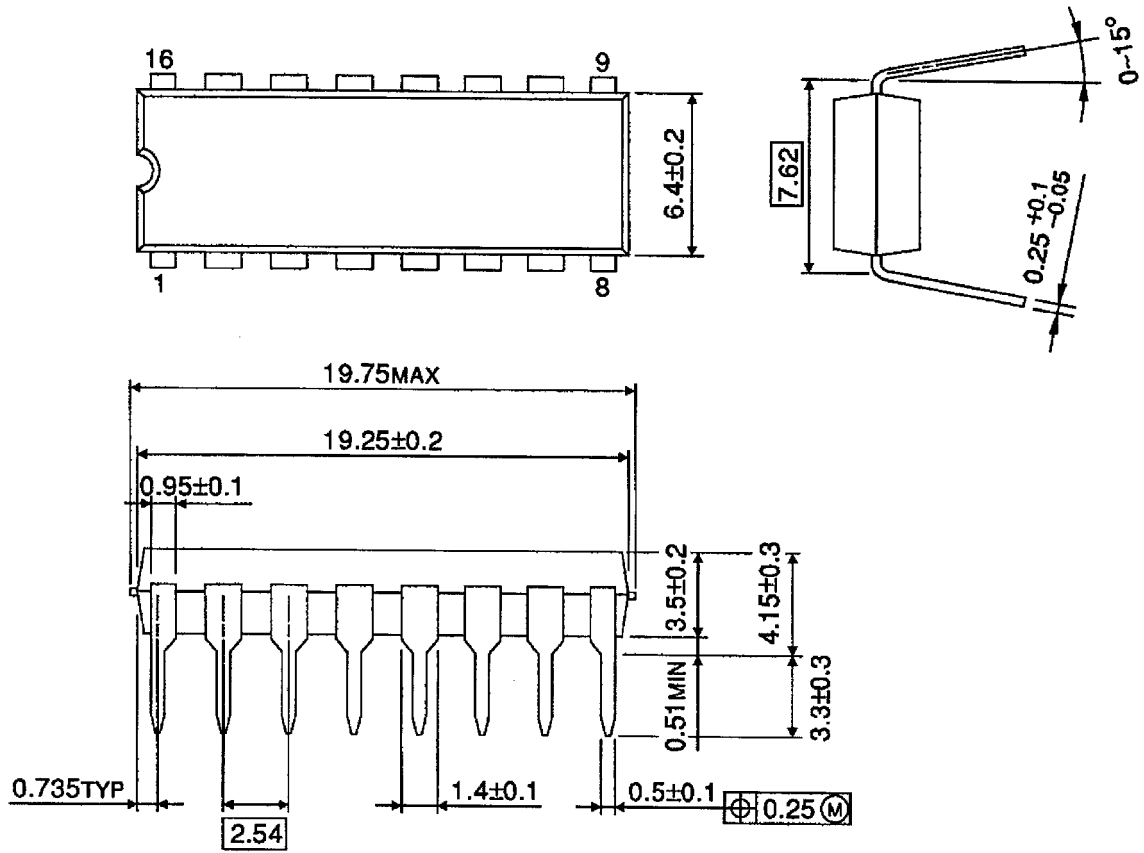
つきましては過電流・過電圧が印加されないよう、設計時は十分ご配慮ください。

また、出力間ショート、および出力の天絡、地絡時に IC の破壊の恐れがありますので出力ライン、V_{CC} ライン、GND ラインの設計は十分注意してください。

外形図

DIP16-P-300-2.54A

単位 : mm

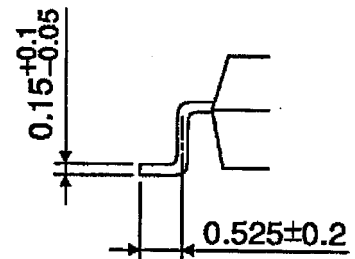
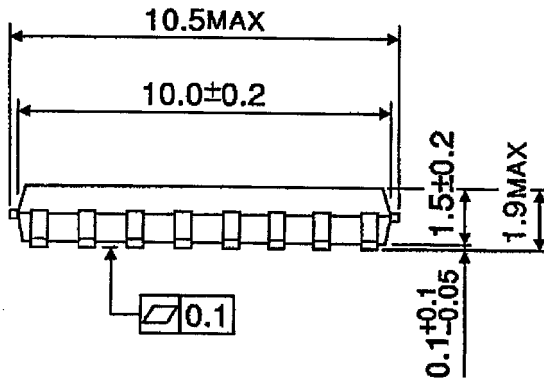
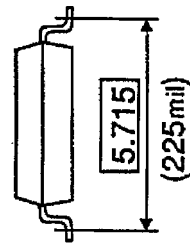
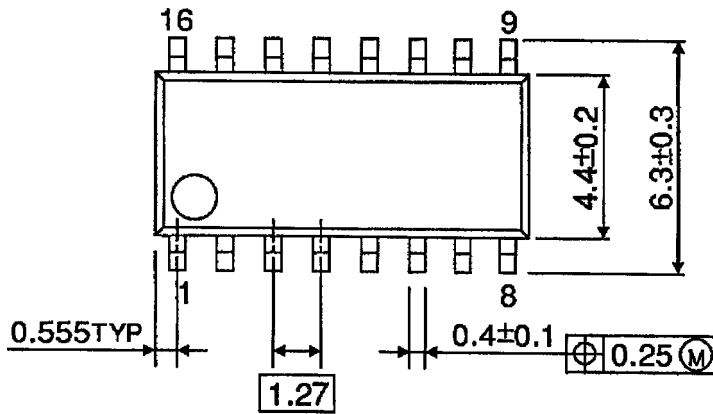


質量 : 1.11g (標準)

外形図

SOP16-P-225-1.27

単位 : mm



質量 : 0.16g (標準)