

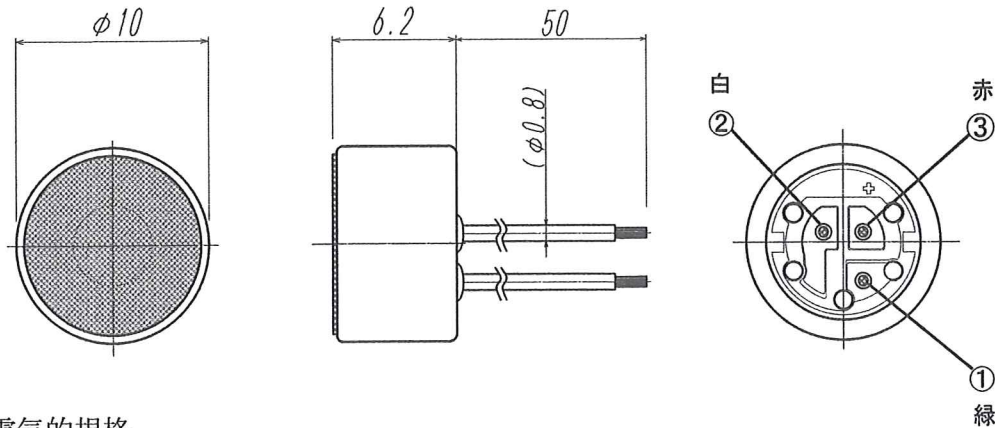
# 仕様書

製品名  
**UEB-5261(2)リード線付き**

発行番号  
071768

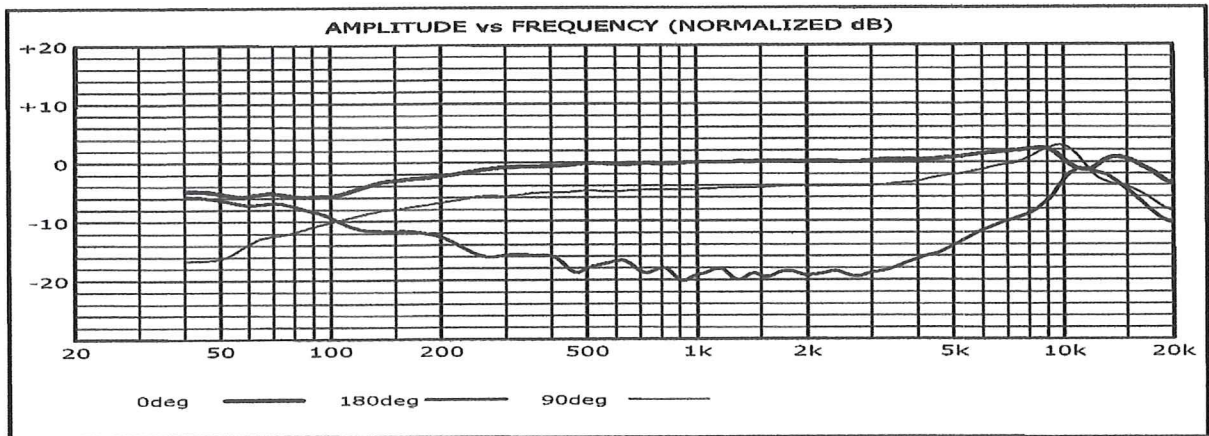
頁  
1/1

## 1. 外観, 寸法

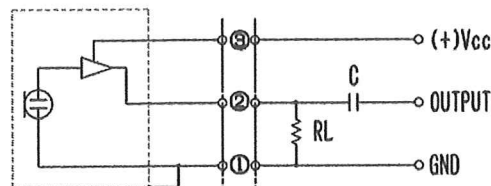


## 2. 電気的規格

- |               |   |
|---------------|---|
| 2-1 型式        | バックエレクトレットコンデンサー型                           |
| 2-2 感度        | -44dB ±3dB (0dB = 1V / 1Pa)                 |
| 2-3 周波数特性     | 50Hz ~ 20kHz                                |
| 2-4 出力インピーダンス | 1kΩ typical at 1kHz (RL = 10kΩ)             |
| 2-5 指向特性      | 単一指向性                                       |
| 2-6 動作電圧      | 1.3V ~ 12V 基準動作電圧 5V                        |
| 2-7 消費電流      | 300μA以下                                     |
| 2-8 最大入力音圧    | 130dB S.P.L. (RL = 10kΩ at 1kHz 1% T. H. D) |
| 2-9 信号対雑音     | 65dB以上 (at 1kHz/Pa A-Weighted)              |
| 2-10 位相・極性    | ダイアフラムに正の音圧が印加された時、<br>出力端子に正相の電圧が発生する。     |
| 2-11 周波数特性    |   |



測定回路



履歴	日付	変更内容	承認	照査	作成
			承認 フォーリーフ 18.11.29 大沼	照査 フォーリーフ 18.11.29 斎藤	作成 技術 18.11.28 上野

Four-Leaf