

形XF3B

FPC用

回転バックロック方式(0.3mmピッチ 両接点タイプ)

0.3mmピッチ、回転バックロック方式にて 基板上高さ0.9mmを実現

- コネクタ裏面に底壁を広く設け、基板設計自由度をアップ。
- 下接点の接触構造を強化した上下接点タイプ。
- 適合FPC厚さ $t=0.2\text{mm}$ 。金めっきタイプ。
- ハロゲンフリー対応。(※)

※当社ハロゲンフリーは臭素(Br)900ppm以下、塩素(Cl)900ppm以下、ハロゲン合計(Br+Cl)1,500ppmを基準としています。

RoHS適合

■定格/性能

定格電流	AC/DC0.2A
定格電圧	AC/DC50V
接触抵抗	80mΩ以下(DC20mV以下、100mA以下にて)
絶縁抵抗	100MΩ以上(DC250Vにて)
耐電圧	AC250V 1min(リーク電流1mA以下)
挿抜耐久	20回
使用温度範囲	-30~+85℃(ただし、結露・氷結のないこと)

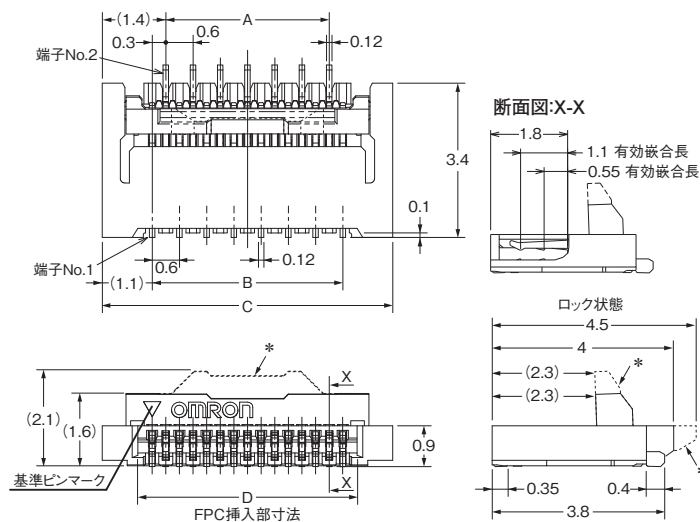
■材質/処理

ハウジング	LCP樹脂(UL94 V-0)/ナチュラル
スライダ	LCP樹脂(UL94 V-0)/茶色
コンタクト	ばね用銅合金/ニッケル下地(2μm) 接触部 金めっき(0.15μm)



■外形寸法

形XF3B-□□45-31A
形XF3B-□□45-31AE



寸法表

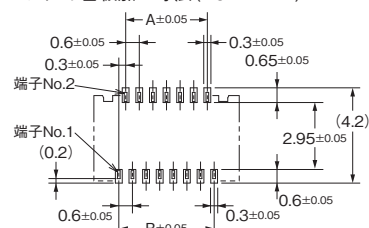
極数*1	形式	A	B	C	D
8	形XF3B-0845-31A	1.8	2.1	4.3	2.75
19	形XF3B-1945-31A	4.8	5.4	7.6	6.05
25	形XF3B-2545-31A	6.6	7.2	9.4	7.85
35	形XF3B-3545-31A	9.6	10.2	12.4	10.85
51	形XF3B-5145-31AE	14.4	15.0	17.2	15.65
67	形XF3B-6745-31AE	19.2	19.8	22.0	20.45

■種類 (納期についてはお取引先弊社にお問い合わせください。)

極数*1	形式	リール入り数(個)*2
8	形XF3B-0845-31A	2,000
19	形XF3B-1945-31A	
25	形XF3B-2545-31A	
35	形XF3B-3545-31A	
51	形XF3B-5145-31AE	1,500
67	形XF3B-6745-31AE	

- *1. 極数対応については、営業員までお問い合わせください。
*2. リール入り数の整数倍でご発注ください。

プリント基板加工寸法(TOP VIEW)



推奨FPC寸法

